



stycznik AC-1, 18 A, 400 V / 40 °C, 4-bieg., AC 24 V, 50/60 Hz, przyłącze śrubowe, wielkość: S00

<b>Nazwa markowa produktu</b>	SIRIUS
<b>oznaczenie produktu</b>	Stycznik
<b>oznaczenie typu produktu</b>	3RT23
<b>Ogólne dane techniczne</b>	
<b>Wielkość stycznika</b>	S00
<b>rozszerzenie produktu</b>	
<ul style="list-style-type: none"> <li>• moduł funkcyjny do komunikacji</li> <li>• przełącznik pomocniczy</li> </ul>	<p>Nie</p> <p>Tak</p>
<b>Strata mocy [W] w przypadku wartości znamionowej prądu</b>	
<ul style="list-style-type: none"> <li>• w przypadku AC w stanie rozgrzanym</li> <li>• w przypadku AC w stanie rozgrzanym na biegun</li> </ul>	<p>4,4 W</p> <p>1,1 W</p>
<b>rodzaj obliczania strat mocy zależny od bieguna</b>	kwadratowy
<ul style="list-style-type: none"> <li>• Napięcie izolacji obwodu głównego przy stopniu zanieczyszczenia 3 wartość znamionowa</li> <li>• napięcie izolacji obwodu pomocniczego i sterowniczego przy stopniu zanieczyszczenia 3 wartość znamionowa</li> </ul>	<p>690 V</p> <p>690 V</p>
<b>Wytrzymałość na napięcie udarowe</b>	
<ul style="list-style-type: none"> <li>• obwodu głównego wartość znamionowa</li> <li>• obwodu pomocniczego wartość znamionowa</li> </ul>	<p>6 kV</p> <p>6 kV</p>
<b>odporność na wstrząsy przy impulsie prostokątnym</b>	
<ul style="list-style-type: none"> <li>• przy AC</li> </ul>	6,7g / 5 ms, 4,2g / 10 ms
<b>odporność na wstrząsy przy impulsie sinusoidalnym</b>	
<ul style="list-style-type: none"> <li>• przy AC</li> </ul>	10,5g / 5 ms, 6,6g / 10 ms
<ul style="list-style-type: none"> <li>• żywotność mechaniczna (liczba cykli łączeniowych) stycznika typowy</li> <li>• trwałość mechaniczna (liczba cykli łączeniowych) stycznika z nałożonym blokiem łączników pomocniczych typowa</li> </ul>	<p>30 000 000</p> <p>10 000 000</p>
<b>oznaczenie środków roboczych zgodnie z IEC 81346-2:2009</b>	Q
<b>Dyrektywa RoHS (data)</b>	10/01/2009
<b>Waga</b>	0,23 kg
<b>Warunki środowiska</b>	
<b>wysokość montażu przy wysokości nad poziomem morza maksymalny</b>	2 000 m
<b>temperatura otoczenia</b>	
<ul style="list-style-type: none"> <li>• podczas pracy</li> <li>• podczas magazynowania</li> </ul>	<p>-25 ... +60 °C</p> <p>-55 ... +80 °C</p>
<b>względna wilgotność powietrza minimalna</b>	10 %
<b>względna wilgotność powietrza przy 55 °C według IEC 60068-2-30 maksymalna</b>	95 %

Environmental footprint	
deklaracja środowiskowa produktu(EPD)	Tak
współczynnik ocieplenia globalnego [eq CO2] ogółem	94,8 kg
współczynnik ocieplenia globalnego [eq CO2] podczas produkcji	1,15 kg
współczynnik ocieplenia globalnego [eq CO2] podczas eksploatacji	93,8 kg
współczynnik ocieplenia globalnego [eq CO2] po End of Life	-0,178 kg
Obwód główny	
liczba biegunów dla głównego obwodu prądowego	4
liczba zestyków zwiernych dla styków głównych	4
<ul style="list-style-type: none"> <li>• prąd roboczy przy AC-1 przy 400 V przy temperaturze otoczenia 40 °C wartość znamionowa</li> <li>• <ul style="list-style-type: none"> <li>— prąd roboczy przy AC-1 do 690 V przy temperaturze otoczenia 40 °C wartość znamionowa</li> <li>— prąd roboczy przy AC-1 do 690 V przy temperaturze otoczenia 60°C wartość znamionowa</li> </ul> </li> <li>• prąd roboczy przy AC-3 <ul style="list-style-type: none"> <li>— przy 400 V wartość znamionowa</li> </ul> </li> <li>• prąd roboczy przy AC-4 przy 400 V wartość znamionowa</li> </ul>	18 A 18 A 16 A 9 A 8,5 A
Przekrój minimalny w obwodzie głównym w przypadku maksymalnej wartości znamionowej AC-1	2,5 mm <sup>2</sup>
<b>prąd roboczy</b>	
<ul style="list-style-type: none"> <li>• <b>przy 1 ścieżce prądowej przy DC-1</b> <ul style="list-style-type: none"> <li>— przy 24 V wartość znamionowa</li> <li>— przy 60 V wartość znamionowa</li> <li>— przy 110 V wartość znamionowa</li> <li>— przy 220 V wartość znamionowa</li> <li>— przy 440 V wartość znamionowa</li> </ul> </li> <li>• <b>przy 2 torach prądowych szeregowo przy DC-1</b> <ul style="list-style-type: none"> <li>— przy 24 V wartość znamionowa</li> <li>— przy 60 V wartość znamionowa</li> <li>— przy 110 V wartość znamionowa</li> <li>— przy 220 V wartość znamionowa</li> <li>— przy 440 V wartość znamionowa</li> </ul> </li> <li>• <b>przy 3 torach prądowych połączonych szeregowo przy DC-1</b> <ul style="list-style-type: none"> <li>— przy 24 V wartość znamionowa</li> <li>— wartość znamionowa</li> <li>— przy 110 V wartość znamionowa</li> <li>— przy 220 V wartość znamionowa</li> <li>— przy 440 V wartość znamionowa</li> </ul> </li> <li>• <b>przy 1 ścieżce prądowej przy DC-3 przy DC-5</b> <ul style="list-style-type: none"> <li>— przy 24 V wartość znamionowa</li> <li>— przy 60 V wartość znamionowa</li> <li>— przy 110 V wartość znamionowa</li> </ul> </li> <li>• <b>przy 2 torach prądowych szeregowo przy DC-3 przy DC-5</b> <ul style="list-style-type: none"> <li>— przy 24 V wartość znamionowa</li> <li>— przy 60 V wartość znamionowa</li> <li>— przy 110 V wartość znamionowa</li> </ul> </li> <li>• <b>przy 3 torach prądowych połączonych szeregowo przy DC-3 przy DC-5</b> <ul style="list-style-type: none"> <li>— przy 24 V wartość znamionowa</li> <li>— wartość znamionowa</li> <li>— przy 110 V wartość znamionowa</li> <li>— przy 220 V wartość znamionowa</li> <li>— przy 440 V wartość znamionowa</li> </ul> </li> </ul>	16 A 16 A 2,1 A 0,8 A 0,6 A 16 A 16 A 12 A 1,6 A 0,8 A 16 A 16 A 16 A 16 A 1,3 A 16 A 0,5 A 0,15 A 16 A 5 A 0,35 A 16 A 16 A 16 A 1,5 A 0,2 A
<b>moc robocza</b>	
<ul style="list-style-type: none"> <li>• przy AC-3 przy 400 V wartość znamionowa</li> <li>• przy AC-4 przy 400 V wartość znamionowa</li> </ul>	4 kW 4 kW
<b>Częstotliwość załączania w trybie jałowym</b>	

• przy AC	10 000 1/h
częstotliwość przełączania przy AC-1 maksymalny	1 000 1/h
<b>Obwód sterowniczy/ Sterowanie</b>	
rodzaj napięcia	AC
rodzaj napięcia zasilającego napięcia sterującego	AC
zasilające napięcie sterujące przy AC	
• przy 50 Hz wartość znamionowa	24 V
• przy 60 hz wartość znamionowa	24 V
współczynnik zakresu roboczego, zasilające napięcie sterujące, wartość znamionowa cewki elektromagnesu przy AC	
• przy 50 Hz	0,8 ... 1,1
• przy 60 hz	0,85 ... 1,1
Pobór mocy cewki elektromagnesu przy AC	
• przy 50 Hz	27 VA
• przy 60 hz	24,3 VA
Współczynnik indukcyjny mocy z mocą zamykania cewki	
• przy 50 Hz	0,8
• przy 60 hz	0,75
Pozorna moc trzymania cewki elektromagnesu przy AC	
• przy 50 Hz	4,2 VA
• przy 60 hz	3,3 VA
Współczynnik indukcyjny mocy z mocą trzymania cewki	
• przy 50 Hz	0,25
• przy 60 hz	0,25
Zwłoka zamknięcia	
• przy AC	9 ... 35 ms
zwłoka otwarcia	
• przy AC	7 ... 13 ms
Czas trwania łuku	10 ... 15 ms
wersja sterowania napędu przełączanego	Standard A1 - A2
<b>Obwód pomocniczy</b>	
liczba zestyków rozwiernych dla styków pomocniczych	
• doczepianych	2
liczba zestyków zwiernych dla styków pomocniczych	
• doczepianych	2
<b>Ochrona zwarciova</b>	
funkcja produktu ochrona zwarciova	Nie
wykonanie wkładki bezpiecznikowej	
• dla ochrony zwarciovej głównego obwodu prądowego	
— z rodzajem przypisania 1 wymagany	gG: 35 A (690 V, 100 kA)
— z rodzajem przypisania 2 wymagany	gG: 20 A (690 V, 100 kA)
• dla ochrony zwarciovej styku pomocniczego wymagany	gG: 10 A (690 V, 1 kA)
<b>Instalacja/ Mocowanie/ Wymiary</b>	
pozycja montażowa	Możliwy obrót o +/-180° na pionowej powierzchni montażowej; możliwe wychylenie do przodu i do tyłu o +/- 22.5° na pionowej powierzchni montażowej
rodzaj montażu montaż szeregowy	Tak
rodzaj montażu	Mocowanie śrubowe zatrzaskowe na szynie montażowej 35 mm zgodnie z DIN EN 60715
wysokość	58 mm
szerokość	45 mm
głębokość	73 mm
odległość do zachowania	
• przy montażu szeregowym	
— do przodu	10 mm
— w górę	10 mm
— w dół	10 mm
— na boki	0 mm
• do części uziemionych	
— do przodu	10 mm
— w górę	10 mm
— na boki	6 mm

— w dół	10 mm
• do części czynnych	
— do przodu	10 mm
— w górę	10 mm
— w dół	10 mm
— na boki	6 mm

#### Przyłącza/ Zaciski

<ul style="list-style-type: none"> <li>• wykonanie przyłącza elektrycznego dla głównego obwodu prądowego</li> <li>• wykonanie przyłącza elektrycznego dla obwodu pomocniczego i obwodu prądu sterowania</li> <li>• Wykonanie przyłącza elektrycznego na styczniku do zestyków pomocniczych</li> <li>• wykonanie przyłącza elektrycznego cewki elektromagnesu</li> </ul>	<p>Przyłącze śrubowe</p> <p>Przyłącze śrubowe</p> <p>przyłącze śrubowe</p> <p>przyłącze śrubowe</p>
<p>rodzaj przekrojów poprzecznych możliwych do podłączenia przewodów dla styków głównych</p> <ul style="list-style-type: none"> <li>• jednożyłowy</li> <li>• jednożyłowy lub wielożyłowy</li> <li>• typu linka z tulejką kablową</li> </ul>	<p>2x (0,5 ... 1,5 mm<sup>2</sup>), 2x (0,75 ... 2,5 mm<sup>2</sup>), 2x 4 mm<sup>2</sup></p> <p>2x (0,5 ... 1,5 mm<sup>2</sup>), 2x (0,75 ... 2,5 mm<sup>2</sup>), 2x 4 mm<sup>2</sup></p> <p>2x (0,5 ... 1,5 mm<sup>2</sup>), 2x (0,75 ... 2,5 mm<sup>2</sup>)</p>
<p><b>przekrój możliwego do podłączenia przewodu dla styków głównych</b></p> <ul style="list-style-type: none"> <li>• jednożyłowy</li> <li>• jednożyłowy lub wielożyłowy</li> <li>• wielożyłowy</li> <li>• typu linka z tulejką kablową</li> </ul>	<p>0,5 ... 4 mm<sup>2</sup></p> <p>0,5 ... 4 mm<sup>2</sup></p> <p>0,5 ... 4 mm<sup>2</sup></p> <p>0,5 ... 2,5 mm<sup>2</sup></p>
<p><b>przekrój możliwego do podłączenia przewodu dla styków pomocniczych</b></p> <ul style="list-style-type: none"> <li>• jednożyłowy lub wielożyłowy</li> <li>• typu linka z tulejką kablową</li> </ul>	<p>0,5 ... 4 mm<sup>2</sup></p> <p>0,5 ... 2,5 mm<sup>2</sup></p>
<p><b>rodzaj przekrojów poprzecznych możliwych do podłączenia przewodów</b></p> <ul style="list-style-type: none"> <li>• dla styków pomocniczych <ul style="list-style-type: none"> <li>— jednożyłowy</li> <li>— jednożyłowy lub wielożyłowy</li> <li>— typu linka z tulejką kablową</li> </ul> </li> <li>• przy przewodach AWG dla styków pomocniczych</li> </ul>	<p>2x (0,5 ... 1,5 mm<sup>2</sup>), 2x (0,75 ... 2,5 mm<sup>2</sup>)</p> <p>2x (0,5 ... 1,5 mm<sup>2</sup>), 2x (0,75 ... 2,5 mm<sup>2</sup>), 2x 4 mm<sup>2</sup></p> <p>2x (0,5 ... 1,5 mm<sup>2</sup>), 2x (0,75 ... 2,5 mm<sup>2</sup>)</p> <p>2x (20 ... 16), 2x (18 ... 14), 2x 12</p>
<p><b>numer AWG jako zakodowany przekrój przyłączanego przewodu</b></p> <ul style="list-style-type: none"> <li>• dla styków głównych</li> <li>• dla styków pomocniczych</li> </ul>	<p>20 ... 12</p> <p>20 ... 12</p>

#### Dane związane z bezpieczeństwem

<p><b>funkcja produktu</b></p> <ul style="list-style-type: none"> <li>• styk lustrzany zg. z IEC 60947-4-1</li> <li>• wymuszone otwarcie zg. z IEC 60947-5-1</li> </ul>	<p>Tak; Z 3RH29</p> <p>Nie</p>
Bezpieczeństwo elektryczne	
<b>stopień ochrony IP strona czołowa zgodnie z IEC 60529</b>	IP20
<b>ochrona przed dotykiem od strony czołowej zgodnie z IEC 60529</b>	zabezpieczony przed wetknięciem palców w przypadku prostopadłego dotknięcia z przodu

#### Komunikacja/ Protokół

<b>funkcja produktu komunikacja za pośrednictwem magistrali</b>	Nie
---	-----

#### Zezwolenia Certyfikaty

General Product Approval



[Confirmation](#)



EMV	Test Certificates	Marine / Shipping
-----	-------------------	-------------------



[Special Test Certificate](#)

[Type Test Certificates/Test Report](#)



Marine / Shipping

other



[Miscellaneous](#)

[Confirmation](#)

Railway

Environment

[Special Test Certificate](#)



[Environmental Confirmations](#)

### Więcej informacji

Informacje dotyczące opakowania

[Informacje dotyczące opakowania](#)

Information- and Downloadcenter

<https://www.siemens.com/ic10>

Industry Mall (System zamawiania online)

<https://mall.industry.siemens.com/mall/pl/pl/Catalog/product?mlfb=3RT2316-1AB00>

CAX-Online-Generator

<http://support.automation.siemens.com/WW/CAXorder/default.aspx?lang=en&mlfb=3RT2316-1AB00>

Service&Support

<https://support.industry.siemens.com/cs/ww/en/ps/3RT2316-1AB00>

Image database (product images, 2D dimension drawings, 3D models, device circuit diagrams, EPLAN macros, ...)

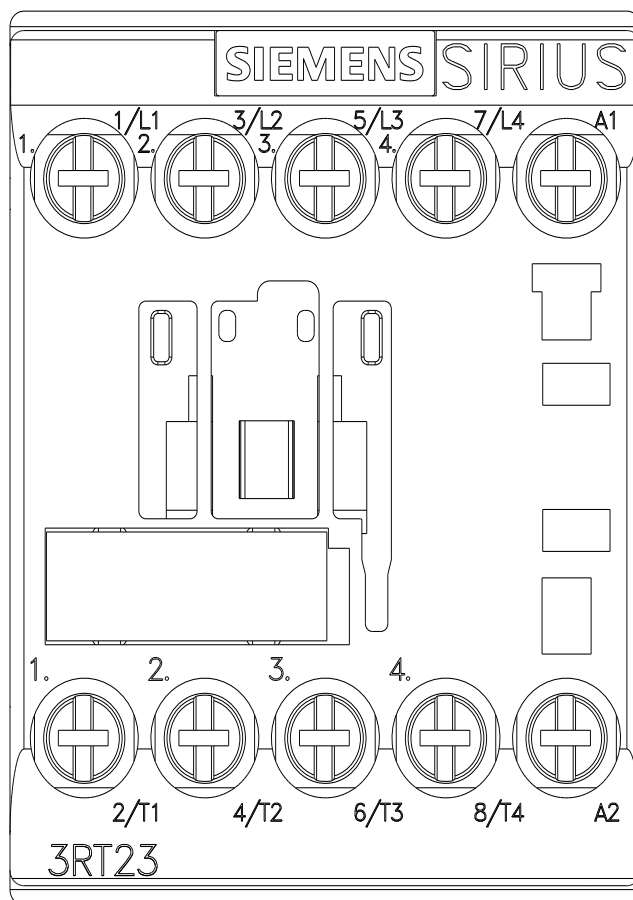
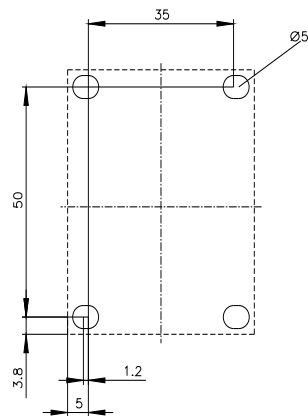
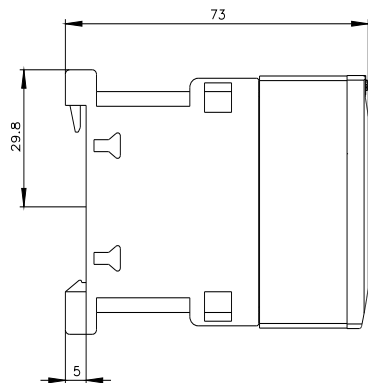
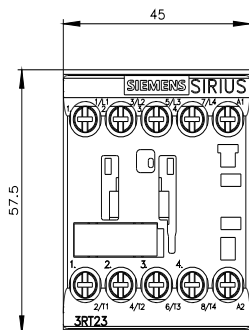
[http://www.automation.siemens.com/bilddb/cax\\_de.aspx?mlfb=3RT2316-1AB00&lang=en](http://www.automation.siemens.com/bilddb/cax_de.aspx?mlfb=3RT2316-1AB00&lang=en)

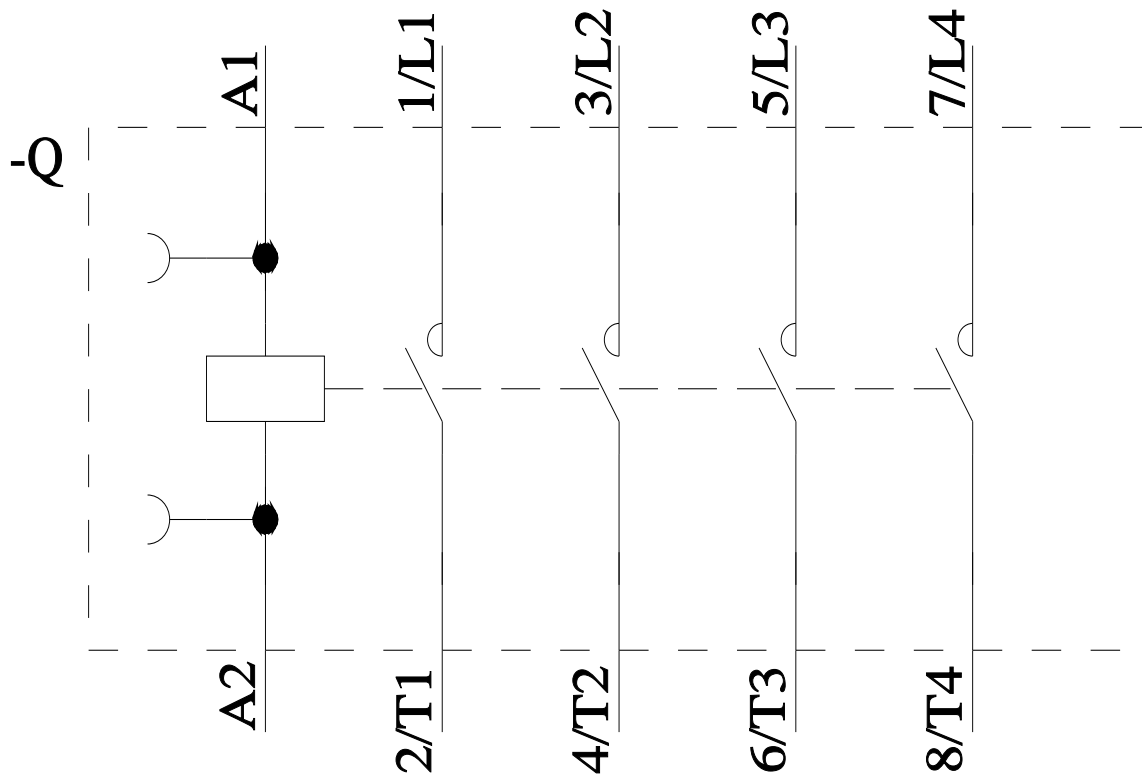
Charakterystyka: Zachowanie wyzwania, I<sub>t</sub>, prąd przewodzenia

<https://support.industry.siemens.com/cs/ww/en/ps/3RT2316-1AB00/char>

Charakterystyka (na przykład Życie elektryczne, Częstotliwość przełączania

<http://www.automation.siemens.com/bilddb/index.aspx?view=Search&mlfb=3RT2316-1AB00&objecttype=14&gridview=view1>





Ostatnia zmiana:

28.01.2025 