



stycznik kolejowy, AC-3e/AC-3, 51 A, 22 kW / 400 V, 3-bieg., DC 24 V, 0,7-1,25\* US, napęd elektroniczny, ze zintegrowanym warystorem, zestyki pomocnicze: 1 NO + 1 NC, przyłącze śrubowe, wielkość: S2

Nazwa markowa produktu	SIRIUS
oznaczenie produktu	Stycznik mocy
wykonanie produktu	z rozszerzonym zakresem zastosowań
oznaczenie typu produktu	3RT2
<b>Ogólne dane techniczne</b>	
Wielkość stycznika	S2
rozszerzenie produktu	
<ul style="list-style-type: none"> <li>• moduł funkcyjny do komunikacji</li> <li>• przełącznik pomocniczy</li> </ul>	<p>Nie</p> <p>Tak</p>
Strata mocy [W] w przypadku wartości znamionowej prądu	
<ul style="list-style-type: none"> <li>• w przypadku AC w stanie rozgrzanym</li> <li>• w przypadku AC w stanie rozgrzanym na biegun</li> </ul>	<p>12 W</p> <p>4 W</p>
rodzaj obliczania strat mocy zależny od biegun	kwadratowy
Napięcie izolacji	
<ul style="list-style-type: none"> <li>• obwodu głównego przy stopniu zanieczyszczenia 3 wartość znamionowa</li> <li>• obwodu pomocniczego przy stopniu zanieczyszczenia 3 wartość znamionowa</li> </ul>	<p>690 V</p> <p>690 V</p>
Wytrzymałość na napięcie udarowe	
<ul style="list-style-type: none"> <li>• obwodu głównego wartość znamionowa</li> <li>• obwodu pomocniczego wartość znamionowa</li> </ul>	<p>6 kV</p> <p>6 kV</p>
Maksymalne dopuszczalne napięcie dla bezpiecznej izolacji pomiędzy cewką a stykami głównymi zg. z EN 60947-1	400 V
odporność na wstrząsy przy impulsie prostokątnym	
<ul style="list-style-type: none"> <li>• przy DC</li> </ul>	7,7g / 5 ms, 4,5g / 10 ms
odporność na wstrząsy przy impulsie sinusoidalnym	
<ul style="list-style-type: none"> <li>• przy DC</li> </ul>	12g / 5 ms, 7g / 10 ms
<ul style="list-style-type: none"> <li>• żywotność mechaniczna (liczba cykli łączeniowych) stycznika typowy</li> <li>• żywotność mechaniczna (liczba cykli łączeniowych) stycznika z elektronicznym blokiem styków pomocniczych typowy</li> <li>• trwałość mechaniczna (liczba cykli łączeniowych) stycznika z nałożonym blokiem łączników pomocniczych typowa</li> </ul>	<p>10 000 000</p> <p>5 000 000</p> <p>10 000 000</p>
oznaczenie środków roboczych zgodnie z IEC 81346-2:2009	Q
Dyrektywa RoHS (data)	10/01/2014
SVHC substance name	Lead - 7439-92-1 Lead monoxide (lead oxide) - 1317-36-8 2-methyl-1-(4-methylthiophenyl)-2-morpholinopropan-1-one - 71868-10-5 Melamine - 108-78-1
Waga	1,17 kg

Warunki środowiska	
wysokość montażu przy wysokości nad poziomem morza maksymalny	2 000 m
<b>temperatura otoczenia</b>	
• podczas pracy	-40 ... +70 °C
• podczas magazynowania	-55 ... +80 °C
<b>względna wilgotność powietrza minimalna</b>	10 %
<b>względna wilgotność powietrza przy 55 °C według IEC 60068-2-30 maksymalna</b>	95 %
Environmental footprint	
deklaracja środowiskowa produktu (EPD)	Tak
współczynnik ocieplenia globalnego [eq CO <sub>2</sub> ] ogółem	107 kg
współczynnik ocieplenia globalnego [eq CO <sub>2</sub> ] podczas produkcji	5,88 kg
współczynnik ocieplenia globalnego [eq CO <sub>2</sub> ] podczas eksploatacji	102 kg
współczynnik ocieplenia globalnego [eq CO <sub>2</sub> ] po End of Life	-0,988 kg
Obwód główny	
<b>liczba biegunów dla głównego obwodu prądowego</b>	3
<b>liczba zestyków zwrotnych dla styków głównych</b>	3
<b>napięcie robocze</b>	
• przy AC-3 wartość znamionowa maksymalny	690 V
• przy AC-3e wartość znamionowa maksymalne	690 V
• prąd roboczy przy AC-1 przy 400 V przy temperaturze otoczenia 40 °C wartość znamionowa	70 A
•	
— prąd roboczy przy AC-1 do 690 V przy temperaturze otoczenia 40 °C wartość znamionowa	70 A
— prąd roboczy przy AC-1 do 690 V przy temperaturze otoczenia 60 °C wartość znamionowa	60 A
• prąd roboczy przy AC-2 przy 400 V wartość znamionowa	50 A
• prąd roboczy przy AC-3	
— przy 400 V wartość znamionowa	51 A
— przy 500 V wartość znamionowa	51 A
— przy 690 V wartość znamionowa	24 A
• prąd roboczy przy AC-3e	
— przy 400 V wartość znamionowa	51 A
— przy 500 V wartość znamionowa	51 A
— przy 690 V wartość znamionowa	24 A
• prąd roboczy przy AC-4 przy 400 V wartość znamionowa	41 A
<b>Przekrój minimalny w obwodzie głównym</b>	
• w przypadku maksymalnej wartości znamionowej AC-1	25 mm <sup>2</sup>
• w przypadku maksymalnej wartości znamionowej Ith	25 mm <sup>2</sup>
<b>prąd roboczy na ok. 200000 cykli roboczych przy AC-4</b>	
• przy 400 V wartość znamionowa	24 A
• przy 690 V wartość znamionowa	20 A
<b>prąd roboczy</b>	
• <b>przy 1 ścieżce prądowej przy DC-1</b>	
— przy 24 V wartość znamionowa	55 A
— przy 110 V wartość znamionowa	4,5 A
— przy 220 V wartość znamionowa	1 A
— przy 440 V wartość znamionowa	0,4 A
— przy 600 V wartość znamionowa	0,25 A
• <b>przy 2 torach prądowych szeregowo przy DC-1</b>	
— przy 24 V wartość znamionowa	55 A
— przy 110 V wartość znamionowa	45 A
— przy 220 V wartość znamionowa	5 A
— przy 440 V wartość znamionowa	1 A
— przy 600 V wartość znamionowa	0,8 A
• <b>przy 3 torach prądowych połączonych szeregowo przy DC-1</b>	
— przy 24 V wartość znamionowa	55 A
— przy 110 V wartość znamionowa	55 A

— przy 220 V wartość znamionowa	45 A
— przy 440 V wartość znamionowa	2,9 A
— przy 600 V wartość znamionowa	1,4 A
<b>• przy 1 ścieżce prądowej przy DC-3 przy DC-5</b>	
— przy 24 V wartość znamionowa	35 A
— przy 110 V wartość znamionowa	2,5 A
— przy 220 V wartość znamionowa	1 A
— przy 440 V wartość znamionowa	0,1 A
— przy 600 V wartość znamionowa	0,06 A
<b>• przy 2 torach prądowych szeregowo przy DC-3 przy DC-5</b>	
— przy 24 V wartość znamionowa	55 A
— przy 110 V wartość znamionowa	25 A
— przy 220 V wartość znamionowa	5 A
— przy 440 V wartość znamionowa	0,27 A
— przy 600 V wartość znamionowa	0,16 A
<b>• przy 3 torach prądowych połączonych szeregowo przy DC-3 przy DC-5</b>	
— przy 24 V wartość znamionowa	55 A
— przy 110 V wartość znamionowa	55 A
— przy 220 V wartość znamionowa	25 A
— przy 440 V wartość znamionowa	0,6 A
— przy 600 V wartość znamionowa	0,35 A
<b>moc robocza</b>	
• przy AC-2 przy 400 V wartość znamionowa	22 kW
• przy AC-3	
— przy 230 V wartość znamionowa	15 kW
— przy 400 V wartość znamionowa	22 kW
— przy 500 V wartość znamionowa	30 kW
— przy 690 V wartość znamionowa	22 kW
• przy AC-3e	
— przy 230 V wartość znamionowa	15 kW
— przy 400 V wartość znamionowa	22 kW
— przy 500 V wartość znamionowa	30 kW
— przy 690 V wartość znamionowa	22 kW
<b>moc robocza na ok. 200000 cykli roboczych przy AC-4</b>	
• przy 400 V wartość znamionowa	12,6 kW
• przy 690 V wartość znamionowa	18,2 kW
<b>Prąd krótkotrwały wytrzymywany przy nierozgrzanym urządzeniu do 40 °C</b>	
• trwający maks. 1 s odłączający od zasilania maksymalny	937 A; Dostosować pole przekroju poprzecznego do wartości znamionowej AC-1
• trwający maks. 5 s odłączający od zasilania maksymalny	697 A; Dostosować pole przekroju poprzecznego do wartości znamionowej AC-1
• trwający maks. 10 s odłączający od zasilania maksymalny	468 A; Dostosować pole przekroju poprzecznego do wartości znamionowej AC-1
• trwający maks. 30 s odłączający od zasilania maksymalny	282 A; Dostosować pole przekroju poprzecznego do wartości znamionowej AC-1
• trwający maks. 60 s odłączający od zasilania maksymalny	229 A; Dostosować pole przekroju poprzecznego do wartości znamionowej AC-1
<b>Częstotliwość załączania w trybie jałowym</b>	
• przy DC	1 500 1/h
• częstość przełączania przy AC-2 przy AC-3e maksymalna	600 1/h
• częstość przełączania przy AC-4 maksymalny	250 1/h
<b>Ratings for railway applications</b>	
<b>prąd termiczny (Ith) do 690 V</b>	
• do 40°C zgodnie z IEC 60077 wartość znamionowa	70 A
• do 70°C zgodnie z IEC 60077 wartość znamionowa	55 A
<b>Obwód sterowniczy/ Sterowanie</b>	
<b>rodzaj napięcia</b>	DC
<b>rodzaj napięcia zasilającego napięcia sterującego</b>	DC

<b>zasilające napięcie sterujące przy DC wartość znamionowa</b>	24 V
<b>współczynnik zakresu roboczego, zasilające napięcie sterujące, wartość znamionowa cewki elektromagnesu przy DC</b>	
• wartość początkowa	0,7
• wartość końcowa	1,25
<b>Wykonanie tłumika przepięć</b>	Z warystorem
<b>szczyt prądu włączania</b>	3 A
<b>czas szczytu prądu włączania</b>	50 µs
<b>prąd przy zahamowanym wirniku wartość średnia</b>	1 A
<b>prąd szczytowy przy zahamowanym wirniku</b>	2,6 A
<b>czas prądu przy zahamowanym wirniku</b>	230 ms
<b>prąd podtrzymania wartość średnia</b>	40 mA
<b>Moc zamykania cewki elektromagnesu przy DC</b>	23 W
<b>Moc trzymania cewki elektromagnesu przy DC</b>	1 W
<b>Zwłoka zamknięcia</b>	
• przy DC	35 ... 110 ms
<b>zwłoka otwarcia</b>	
• przy DC	30 ... 55 ms
<b>Czas trwania łuku</b>	10 ... 20 ms
<b>wersja sterowania napędu przełączanego</b>	Standard A1 - A2
<b>Obwód pomocniczy</b>	
<b>liczba zestyków rozwiernych dla styków pomocniczych</b>	1
• bezzwłoczny	1
<b>liczba zestyków zwiernych dla styków pomocniczych</b>	1
• bezzwłoczny	1
<b>prąd roboczy przy AC-12 maksymalny</b>	10 A
<b>prąd roboczy przy AC-15</b>	
• przy 230 V wartość znamionowa	10 A
• przy 400 V wartość znamionowa	3 A
• przy 500 V wartość znamionowa	2 A
• przy 690 V wartość znamionowa	1 A
<b>prąd roboczy przy DC-12</b>	
• przy 24 V wartość znamionowa	10 A
• przy 48 V wartość znamionowa	6 A
• przy 60 V wartość znamionowa	6 A
• przy 110 V wartość znamionowa	3 A
• przy 125 V wartość znamionowa	2 A
• przy 220 V wartość znamionowa	1 A
• przy 600 V wartość znamionowa	0,15 A
<b>prąd roboczy przy DC-13</b>	
• przy 24 V wartość znamionowa	10 A
• przy 48 V wartość znamionowa	2 A
• przy 60 V wartość znamionowa	2 A
• przy 110 V wartość znamionowa	1 A
• przy 125 V wartość znamionowa	0,9 A
• przy 220 V wartość znamionowa	0,3 A
• przy 600 V wartość znamionowa	0,1 A
<b>Dane znamionowe UL/CSA</b>	
<b>Prąd pełnego obciążenia (FLA) dla trójfazowego silnika AC</b>	
• przy 480 V wartość znamionowa	52 A
• przy 600 V wartość znamionowa	52 A
<b>Oddawana moc mechaniczna [hp]</b>	
• dla jednofazowego silnika AC	
— przy 110/120 V wartość znamionowa	3 hp
— przy 230 V wartość znamionowa	10 hp
• dla trójfazowego silnika AC	
— przy 200/208 V wartość znamionowa	15 hp
— przy 220/230 V wartość znamionowa	15 hp
— przy 460/480 V wartość znamionowa	40 hp
— przy 575/600 V wartość znamionowa	50 hp

<b>Wytrzymałość styków styków pomocniczych zg. z UL</b>	A600 / P600
<b>Ochrona zwarciova</b>	
<b>funkcja produktu ochrona zwarciova</b>	Nie
<b>wykonanie wkładki bezpiecznikowej</b>	
<ul style="list-style-type: none"> <li>dla ochrony zwarciovej głównego obwodu prądowego <ul style="list-style-type: none"> <li>z rodzajem przypisania 1 wymagany</li> </ul> </li> <li>dla ochrony zwarciovej styku pomocniczego wymagany</li> </ul>	gG: 160 A (690 V, 100 kA), aM: 80 A (690 V, 100 kA), BS88: 125 A (415 V, 80 kA) gG: 80A (690V,100kA), aM: 50A (690V,100kA), BS88: 63A (415V,80kA) gG: 10 A (500 V, 1 kA)
<b>Instalacja/ Mocowanie/ Wymiary</b>	
<b>pozycja montażowa</b>	Możliwy obrót o +/-180° na pionowej powierzchni montażowej; możliwe wychylenie do przodu i do tyłu o +/- 22.5° na pionowej powierzchni montażowej
<b>rodzaj montażu</b>	Tak
<b>rodzaj montażu</b>	Mocowanie śrubowe zatrzaskowe na szynie montażowej 35 mm zgodnie z DIN EN 60715
<b>wysokość</b>	114 mm
<b>szerokość</b>	55 mm
<b>głębokość</b>	130 mm
<b>odległość do zachowania</b>	
<ul style="list-style-type: none"> <li>przy montażu szeregowym <ul style="list-style-type: none"> <li>do przodu</li> <li>w górę</li> <li>w dół</li> <li>na boki</li> </ul> </li> <li>do części uziemionych <ul style="list-style-type: none"> <li>do przodu</li> <li>w górę</li> <li>na boki</li> <li>w dół</li> </ul> </li> <li>do części czynnych <ul style="list-style-type: none"> <li>do przodu</li> <li>w górę</li> <li>w dół</li> <li>na boki</li> </ul> </li> </ul>	10 mm 10 mm 10 mm 0 mm  10 mm 10 mm 6 mm 10 mm  10 mm 10 mm 10 mm 6 mm
<b>Przyłącza/ Zaciski</b>	
<ul style="list-style-type: none"> <li>wykonanie przyłącza elektrycznego dla głównego obwodu prądowego</li> <li>wykonanie przyłącza elektrycznego dla obwodu pomocniczego i obwodu prądu sterowania</li> <li>Wykonanie przyłącza elektrycznego na styczniku do zestyków pomocniczych</li> <li>wykonanie przyłącza elektrycznego cewki elektromagnesu</li> </ul>	Przyłącze śrubowe Przyłącze śrubowe przyłącze śrubowe przyłącze śrubowe
<b>rodzaj przekrojów poprzecznych możliwych do podłączenia przewodów dla styków głównych</b>	
<ul style="list-style-type: none"> <li>jednożyłowy lub wielożyłowy</li> <li>typu linka z tulejką kablową</li> </ul>	2x (1 ... 35 mm <sup>2</sup> ), 1x (1 ... 50 mm <sup>2</sup> ) 2x (1 ... 25 mm <sup>2</sup> ), 1x (1 ... 35 mm <sup>2</sup> )
<b>rodzaj przekrojów poprzecznych możliwych do podłączenia przewodów</b>	
<ul style="list-style-type: none"> <li>dla styków pomocniczych <ul style="list-style-type: none"> <li>jednożyłowy lub wielożyłowy</li> <li>typu linka z tulejką kablową</li> </ul> </li> <li>przy przewodach AWG dla styków pomocniczych</li> </ul>	2x (0,5 ... 1,5 mm <sup>2</sup> ), 2x (0,75 ... 2,5 mm <sup>2</sup> ) 2x (0,5 ... 1,5 mm <sup>2</sup> ), 2x (0,75 ... 2,5 mm <sup>2</sup> ) 2x (20 ... 16), 2x (18 ... 14)
<b>numer AWG jako zakodowany przekrój przyłączanego przewodu</b>	
<ul style="list-style-type: none"> <li>dla styków głównych</li> <li>dla styków pomocniczych</li> </ul>	18 ... 1 20 ... 14
<b>Dane związane z bezpieczeństwem</b>	
<b>funkcja produktu</b>	
<ul style="list-style-type: none"> <li>styk lustrzany zg. z IEC 60947-4-1</li> <li>wymuszone otwarcie zg. z IEC 60947-5-1</li> <li>nadaje się do funkcji bezpieczeństwa</li> </ul>	Tak Nie Tak

Możliwość zastosowania bezpieczne wyłączenie	Tak
Okres użytkowania maksymalny	20 a
kontrola okres użytkowania związany z zużyciem konieczne	Tak
Udział niebezpiecznych awarii z wysokim współczynnikiem przywołania zg. z SN 31920	40 % 73 %
Wartość B10 z wysokim współczynnikiem przywołania zg. z SN 31920	1 000 000
Współczynnik awarii [FIT] z wysokim współczynnikiem przywołania zg. z SN 31920	100 FIT
ISO 13849	
typ urządzenia zgodnie z ISO 13849-1	3
przewymiarowanie zgodnie z ISO 13849-2 konieczne	Tak
IEC 61508	
Rodzaj urządzenia bezpiecznego zg. z IEC 61508-2	Typ A
Bezpieczeństwo elektryczne	
stopień ochrony IP strona czołowa zgodnie z IEC 60529	IP20
ochrona przed dotykiem od strony czołowej zgodnie z IEC 60529	zabezpieczony przed wetknięciem palców w przypadku prostopadłego dotknięcia z przodu
Komunikacja/ Protokół	
funkcja produktu komunikacja za pośrednictwem magistrali	Nie
Zezwolenia Certyfikaty	

General Product Approval

Test Certificates

[Confirmation](#)



[Miscellaneous](#)

Marine / Shipping

other

Environment



[Miscellaneous](#)

[Confirmation](#)

[Miscellaneous](#)



[Environmental Confirmations](#)

Environment

[Environmental Confirmations](#)

#### Więcej informacji

Informacje dotyczące opakowania

[Informacje dotyczące opakowania](#)

Information- and Downloadcenter

<https://www.siemens.com/ic10>

Industry Mall (System zamawiania online)

<https://mall.industry.siemens.com/mall/pl/pl/Catalog/product?mlfb=3RT2036-1XB40-0LA2>

CAX-Online-Generator

<http://support.automation.siemens.com/WW/CAXorder/default.aspx?lang=en&mlfb=3RT2036-1XB40-0LA2>

Service&Support

<https://support.industry.siemens.com/cs/ww/en/ps/3RT2036-1XB40-0LA2>

Image database (product images, 2D dimension drawings, 3D models, device circuit diagrams, EPLAN macros, ...)

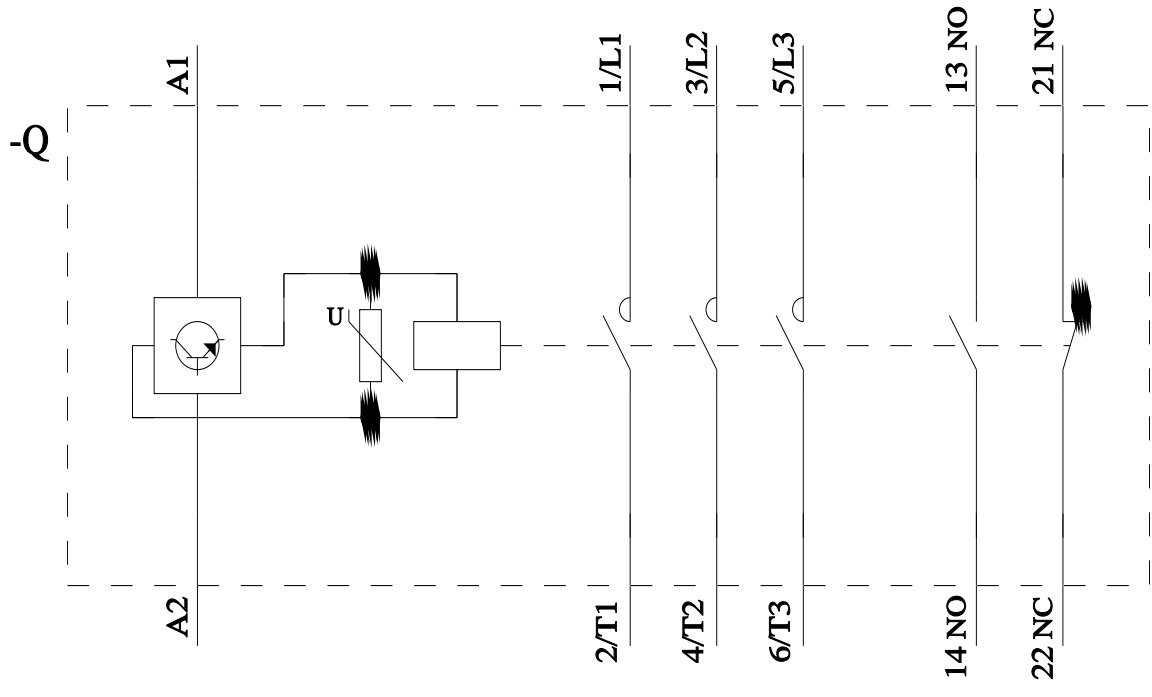
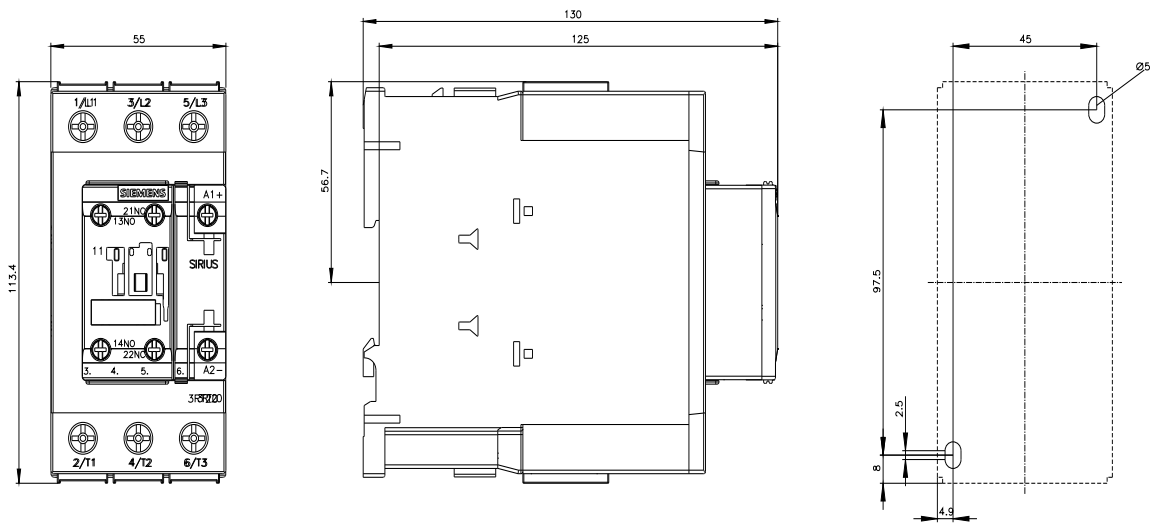
[http://www.automation.siemens.com/bilddb/cax\\_de.aspx?mlfb=3RT2036-1XB40-0LA2&lang=en](http://www.automation.siemens.com/bilddb/cax_de.aspx?mlfb=3RT2036-1XB40-0LA2&lang=en)

Charakterystyka: Zachowanie wyzwania, I<sup>2</sup>t, prąd przewodzenia

<https://support.industry.siemens.com/cs/ww/en/ps/3RT2036-1XB40-0LA2/char>

Charakterystyka (na przykład Życie elektryczne, Częstotliwość przełączania

<http://www.automation.siemens.com/bilddb/index.aspx?view=Search&mlfb=3RT2036-1XB40-0LA2&objecttype=14&gridview=view1>



Ostatnia zmiana: 6.06.2024

