



stycznik mocy, AC-3e/AC-3, 80 A, 37 kW / 400 V, 3-bieg., AC/DC 83-155 V, 50/60 Hz, ze zintegrowanym warystorem, zestyki pomocnicze: 1 NO + 1 NC, obwód główny: przyłącze śrubowe, obwód sterowniczy i pomocniczy: przyłącze sprężynowe, wielkość: S3

Nazwa markowa produktu	SIRIUS
oznaczenie produktu	Stycznik mocy
oznaczenie typu produktu	3RT2
Ogólne dane techniczne	
Wielkość stycznika	S3
rozszerzenie produktu	
<ul style="list-style-type: none"> • moduł funkcyjny do komunikacji • przełącznik pomocniczy 	<p>Nie</p> <p>Tak</p>
Strata mocy [W] w przypadku wartości znamionowej prądu	
<ul style="list-style-type: none"> • w przypadku AC w stanie rozgrzanym • w przypadku AC w stanie rozgrzanym na biegun • bez składowej prądu obciążenia typowa 	<p>15,9 W</p> <p>5,3 W</p> <p>1,8 W</p>
rodzaj obliczania strat mocy zależny od bieguna	kwadratowy
Napięcie izolacji	
<ul style="list-style-type: none"> • obwodu głównego przy stopniu zanieczyszczenia 3 wartość znamionowa • obwodu pomocniczego przy stopniu zanieczyszczenia 3 wartość znamionowa 	<p>1 000 V</p> <p>690 V</p>
Wytrzymałość na napięcie udarowe	
<ul style="list-style-type: none"> • obwodu głównego wartość znamionowa • obwodu pomocniczego wartość znamionowa 	<p>8 kV</p> <p>6 kV</p>
Maksymalne dopuszczalne napięcie dla bezpiecznej izolacji pomiędzy cewką a stykami głównymi zg. z EN 60947-1	690 V
odporność na wstrząsy przy impulsie prostokątnym	
<ul style="list-style-type: none"> • przy AC • przy DC 	<p>10,3g / 5 ms, 6,7g / 10 ms</p> <p>6,7g / 5 ms, 4g / 10 ms</p>
odporność na wstrząsy przy impulsie sinusoidalnym	
<ul style="list-style-type: none"> • przy AC • przy DC 	<p>16,3g / 5 ms, 10,5g / 10 ms</p> <p>10,6g / 5 ms, 6,3g / 10 ms</p>
<ul style="list-style-type: none"> • żywotność mechaniczna (liczba cykli łączeniowych) stycznika typowy • żywotność mechaniczna (liczba cykli łączeniowych) stycznika z elektronicznym blokiem styków pomocniczych typowy • trwałość mechaniczna (liczba cykli łączeniowych) stycznika z nałożonym blokiem łączników pomocniczych typowa 	<p>10 000 000</p> <p>5 000 000</p> <p>10 000 000</p>
oznaczenie środków roboczych zgodnie z IEC 81346-2:2009	Q
Dyrektywa RoHS (data)	03/01/2017
SVHC substance name	<p>Lead - 7439-92-1</p> <p>Lead monoxide (lead oxide) - 1317-36-8</p> <p>2-methyl-1-(4-methylthiophenyl)-2-morpholinopropan-1-one - 71868-10-5</p>

Waga	1,815 kg
Warunki środowiska	
wysokość montażu przy wysokości nad poziomem morza maksymalny	2 000 m
temperatura otoczenia	
• podczas pracy	-25 ... +60 °C
• podczas magazynowania	-55 ... +80 °C
względna wilgotność powietrza minimalna	10 %
względna wilgotność powietrza przy 55 °C według IEC 60068-2-30 maksymalna	95 %
Environmental footprint	
deklaracja środowiskowa produktu (EPD)	Tak
współczynnik ocieplenia globalnego [eq CO ₂] ogółem	267 kg
współczynnik ocieplenia globalnego [eq CO ₂] podczas produkcji	9,35 kg
współczynnik ocieplenia globalnego [eq CO ₂] podczas eksploatacji	259 kg
współczynnik ocieplenia globalnego [eq CO ₂] po End of Life	-1,55 kg
Obwód główny	
liczba biegunów dla głównego obwodu prądowego	3
liczba zestyków zwiernych dla styków głównych	3
napięcie robocze	
• przy AC-3 wartość znamionowa maksymalny	1 000 V
• przy AC-3e wartość znamionowa maksymalne	1 000 V
• prąd roboczy przy AC-1 przy 400 V przy temperaturze otoczenia 40 °C wartość znamionowa	125 A
•	
— prąd roboczy przy AC-1 do 690 V przy temperaturze otoczenia 40 °C wartość znamionowa	125 A
— prąd roboczy przy AC-1 do 690 V przy temperaturze otoczenia 60 °C wartość znamionowa	105 A
• prąd roboczy przy AC-3	
— przy 400 V wartość znamionowa	80 A
— przy 500 V wartość znamionowa	80 A
— przy 690 V wartość znamionowa	58 A
— przy 1000 V wartość znamionowa	30 A
• prąd roboczy przy AC-3e	
— przy 400 V wartość znamionowa	80 A
— przy 500 V wartość znamionowa	80 A
— przy 690 V wartość znamionowa	58 A
— przy 1000 V wartość znamionowa	30 A
• prąd roboczy przy AC-4 przy 400 V wartość znamionowa	66 A
• Prąd roboczy w przypadku AC-5a do 690 V wartość znamionowa	110 A
• Prąd roboczy w przypadku AC-5b do 400 V wartość znamionowa	80 A
• Prąd roboczy w przypadku AC-6a	
— do 230 V w przypadku wartości szczytowej prądu n=20 wartość znamionowa	80 A
— do 400 V w przypadku wartości szczytowej prądu n=20 wartość znamionowa	80 A
— do 500 V w przypadku wartości szczytowej prądu n=20 wartość znamionowa	80 A
— do 690 V w przypadku wartości szczytowej prądu n=20 wartość znamionowa	58 A
• Prąd roboczy w przypadku AC-6a	
— do 230 V w przypadku wartości szczytowej prądu n=30 wartość znamionowa	54 A
— do 400 V w przypadku wartości szczytowej prądu n=30 wartość znamionowa	54 A
— do 500 V w przypadku wartości szczytowej prądu n=30 wartość znamionowa	54 A
— do 690 V w przypadku wartości szczytowej prądu n=30 wartość znamionowa	54 A
Przekrój minimalny w obwodzie głównym w przypadku maksymalnej wartości znamionowej AC-1	50 mm ²

prąd roboczy na ok. 200000 cykli roboczych przy AC-4	
• przy 400 V wartość znamionowa	34 A
• przy 690 V wartość znamionowa	24 A
prąd roboczy	
• przy 1 ścieżce prądowej przy DC-1	
— przy 24 V wartość znamionowa	100 A
— przy 60 V wartość znamionowa	60 A
— przy 110 V wartość znamionowa	9 A
— przy 220 V wartość znamionowa	2 A
— przy 440 V wartość znamionowa	0,6 A
— przy 600 V wartość znamionowa	0,4 A
• przy 2 torach prądowych szeregowo przy DC-1	
— przy 24 V wartość znamionowa	100 A
— przy 60 V wartość znamionowa	100 A
— przy 110 V wartość znamionowa	100 A
— przy 220 V wartość znamionowa	10 A
— przy 440 V wartość znamionowa	1,8 A
— przy 600 V wartość znamionowa	1 A
• przy 3 torach prądowych połączonych szeregowo przy DC-1	
— przy 24 V wartość znamionowa	100 A
— wartość znamionowa	100 A
— przy 110 V wartość znamionowa	100 A
— przy 220 V wartość znamionowa	80 A
— przy 440 V wartość znamionowa	4,5 A
— przy 600 V wartość znamionowa	2,6 A
• przy 1 ścieżce prądowej przy DC-3 przy DC-5	
— przy 24 V wartość znamionowa	40 A
— przy 60 V wartość znamionowa	6 A
— przy 110 V wartość znamionowa	2,5 A
— przy 220 V wartość znamionowa	1 A
— przy 440 V wartość znamionowa	0,15 A
— przy 600 V wartość znamionowa	0,06 A
• przy 2 torach prądowych szeregowo przy DC-3 przy DC-5	
— przy 24 V wartość znamionowa	100 A
— przy 60 V wartość znamionowa	100 A
— przy 110 V wartość znamionowa	100 A
— przy 220 V wartość znamionowa	7 A
— przy 440 V wartość znamionowa	0,42 A
— przy 600 V wartość znamionowa	0,16 A
• przy 3 torach prądowych połączonych szeregowo przy DC-3 przy DC-5	
— przy 24 V wartość znamionowa	100 A
— wartość znamionowa	100 A
— przy 110 V wartość znamionowa	100 A
— przy 220 V wartość znamionowa	35 A
— przy 440 V wartość znamionowa	0,8 A
— przy 600 V wartość znamionowa	0,35 A
moc robocza	
• przy AC-2 przy 400 V wartość znamionowa	37 kW
• przy AC-3	
— przy 230 V wartość znamionowa	22 kW
— przy 400 V wartość znamionowa	37 kW
— przy 500 V wartość znamionowa	45 kW
— przy 690 V wartość znamionowa	55 kW
— przy 1000 V wartość znamionowa	37 kW
• przy AC-3e	
— przy 230 V wartość znamionowa	22 kW
— przy 400 V wartość znamionowa	37 kW
— przy 500 V wartość znamionowa	45 kW
— przy 690 V wartość znamionowa	55 kW

— przy 1000 V wartość znamionowa	37 kW
moc robocza na ok. 200000 cykli roboczych przy AC-4	
• przy 400 V wartość znamionowa	17,9 kW
• przy 690 V wartość znamionowa	21,8 kW
Robocza moc pozorna w przypadku AC-6a	
• do 230 V w przypadku wartości szczytowej prądu n=20 wartość znamionowa	31 kVA
• do 400 V w przypadku wartości szczytowej prądu n=20 wartość znamionowa	55 kVA
• do 500 V w przypadku wartości szczytowej prądu n=20 wartość znamionowa	69 kVA
• do 690 V w przypadku wartości szczytowej prądu n=20 wartość znamionowa	69 kVA
Robocza moc pozorna w przypadku AC-6a	
• do 230 V w przypadku wartości szczytowej prądu n=30 wartość znamionowa	21,5 kVA
• do 400 V w przypadku wartości szczytowej prądu n=30 wartość znamionowa	37,4 kVA
• do 500 V w przypadku wartości szczytowej prądu n=30 wartość znamionowa	46,7 kVA
• do 690 V w przypadku wartości szczytowej prądu n=30 wartość znamionowa	64,5 kVA
Prąd krótkotrwały wytrzymywany przy nierozgrzanym urządzeniu do 40 °C	
• trwający maks. 1 s odłączający od zasilania maksymalny	1 500 A; Dostosować pole przekroju poprzecznego do wartości znamionowej AC-1
• trwający maks. 5 s odłączający od zasilania maksymalny	1 186 A; Dostosować pole przekroju poprzecznego do wartości znamionowej AC-1
• trwający maks. 10 s odłączający od zasilania maksymalny	851 A; Dostosować pole przekroju poprzecznego do wartości znamionowej AC-1
• trwający maks. 30 s odłączający od zasilania maksymalny	538 A; Dostosować pole przekroju poprzecznego do wartości znamionowej AC-1
• trwający maks. 60 s odłączający od zasilania maksymalny	423 A; Dostosować pole przekroju poprzecznego do wartości znamionowej AC-1
Częstotliwość załączania w trybie jałowym	
• przy AC	1 000 1/h
• przy DC	1 000 1/h
• częstotliwość przełączania przy AC-1 maksymalny	900 1/h
• częstotliwość przełączania przy AC-2 maksymalny	400 1/h
• częstotliwość przełączania przy AC-3 maksymalny	1 000 1/h
• częstość przełączania przy AC-3e maksymalna	1 000 1/h
• częstotliwość przełączania przy AC-4 maksymalny	300 1/h
Obwód sterowniczy/ Sterowanie	
rodzaj napięcia zasilającego napięcia sterującego	AC/DC
zasilające napięcie sterujące przy AC	
• przy 50 Hz wartość znamionowa	83 ... 155 V
• przy 60 Hz wartość znamionowa	83 ... 155 V
zasilające napięcie sterujące przy DC wartość znamionowa	83 ... 155 V
współczynnik zakresu roboczego, zasilające napięcie sterujące, wartość znamionowa cewki elektromagnesu przy DC	
• wartość początkowa	0,8
• wartość końcowa	1,1
współczynnik zakresu roboczego, zasilające napięcie sterujące, wartość znamionowa cewki elektromagnesu przy AC	
• przy 50 Hz	0,8 ... 1,1
• przy 60 Hz	0,8 ... 1,1
Wykonanie tłumika przepięć	Z warystorem
szczyt prądu włączania	1,5 A
czas szczytu prądu włączania	50 μs
prąd przy zahamowanym wirniku wartość średnia	1,1 A
prąd szczytowy przy zahamowanym wirniku	2,7 A
czas prądu przy zahamowanym wirniku	150 ms
prąd podtrzymania wartość średnia	15 mA

Pobór mocy cewki elektromagnesu przy AC	
• przy 50 Hz	151 VA
• przy 60 Hz	151 VA
pozorna moc zatrzymania	
• przy minimalnej wartości znamionowej sterującego napięcia zasilania przy DC	1,8 VA
• przy maksymalnej wartości znamionowej sterującego napięcia zasilania przy DC	1,8 VA
pozorna moc zatrzymania	
• przy minimalnej wartości znamionowej sterującego napięcia zasilania przy AC	
— przy 50 Hz	3,1 VA
— przy 60 Hz	3,1 VA
• przy maksymalnej wartości znamionowej sterującego napięcia zasilania przy AC	
— przy 50 Hz	3,1 VA
— przy 60 Hz	3,1 VA
Pozorna moc trzymania cewki elektromagnesu przy AC	
• przy 50 Hz	3,1 VA
• przy 60 Hz	3,1 VA
Współczynnik indukcyjny mocy z mocą trzymania cewki	
• przy 50 Hz	0,95
• przy 60 Hz	0,95
Moc zamykania cewki elektromagnesu przy DC	76 W
Moc trzymania cewki elektromagnesu przy DC	1,8 W
Zwłoka zamknięcia	
• przy AC	50 ... 70 ms
• przy DC	50 ... 70 ms
zwłoka otwarcia	
• przy AC	38 ... 57 ms
• przy DC	38 ... 57 ms
Czas trwania łuku	10 ... 20 ms
wersja sterowania napędu przelączanego	Standard A1 - A2
Obwód pomocniczy	
liczba zestyków rozwiernych dla styków pomocniczych bezzwłoczny	1
liczba zestyków zwiernych dla styków pomocniczych bezzwłoczny	1
prąd roboczy przy AC-12 maksymalny	10 A
prąd roboczy przy AC-15	
• przy 230 V wartość znamionowa	6 A
• przy 400 V wartość znamionowa	3 A
• przy 500 V wartość znamionowa	2 A
• przy 690 V wartość znamionowa	1 A
prąd roboczy przy DC-12	
• przy 24 V wartość znamionowa	10 A
• przy 48 V wartość znamionowa	6 A
• przy 60 V wartość znamionowa	6 A
• przy 110 V wartość znamionowa	3 A
• przy 125 V wartość znamionowa	2 A
• przy 220 V wartość znamionowa	1 A
• przy 600 V wartość znamionowa	0,15 A
prąd roboczy przy DC-13	
• przy 24 V wartość znamionowa	10 A
• przy 48 V wartość znamionowa	2 A
• przy 60 V wartość znamionowa	2 A
• przy 110 V wartość znamionowa	1 A
• przy 125 V wartość znamionowa	0,9 A
• przy 220 V wartość znamionowa	0,3 A
• przy 600 V wartość znamionowa	0,1 A
niezawodność styku styków pomocniczych	1 awaria styku na 100 milionów (17 V, 1 mA)
Dane znamionowe UL/CSA	

Prąd pełnego obciążenia (FLA) dla trójfazowego silnika AC	
<ul style="list-style-type: none"> • przy 480 V wartość znamionowa • przy 600 V wartość znamionowa 	<p>77 A 62 A</p>
Oddawana moc mechaniczna [hp]	
<ul style="list-style-type: none"> • dla jednofazowego silnika AC <ul style="list-style-type: none"> — przy 110/120 V wartość znamionowa — przy 230 V wartość znamionowa • dla trójfazowego silnika AC <ul style="list-style-type: none"> — przy 200/208 V wartość znamionowa — przy 220/230 V wartość znamionowa — przy 460/480 V wartość znamionowa — przy 575/600 V wartość znamionowa 	<p>7,5 hp 15 hp 25 hp 30 hp 60 hp 60 hp</p>
Wytrzymałość styków styków pomocniczych zg. z UL	A600 / P600
Ochrona zwarciova	
<ul style="list-style-type: none"> • wykonanie wkładki bezpiecznikowej dla ochrony zwarciovej głównego obwodu prądowego <ul style="list-style-type: none"> — z rodzajem przypisania 1 wymagany — z rodzajem przypisania 2 wymagany • wykonanie wkładki bezpiecznikowej dla ochrony zwarciovej styku pomocniczego wymagany 	<p>gG: 250 A (690 V, 100 kA), aM: 160 A (690 V, 100 kA), BS88: 200 A (415 V, 80 kA) gG: 160A (690V,100kA), aM: 80A (690V,100kA), BS88: 125A (415V,80kA) gG: 10 A (500 V, 1 kA)</p>
Instalacja/ Mocowanie/ Wymiary	
pozycja montażowa	Możliwy obrót o +/-180° na pionowej powierzchni montażowej; możliwe wychylenie do przodu i do tyłu o +/- 22.5° na pionowej powierzchni montażowej
rodzaj montażu	Tak
rodzaj montażu	Mocowanie śrubowe zatrzaskowe na szynie montażowej 35 mm zgodnie z DIN EN 60715
wysokość	140 mm
szerokość	70 mm
głębokość	152 mm
odległość do zachowania	
<ul style="list-style-type: none"> • przy montażu szeregowym <ul style="list-style-type: none"> — do przodu — w górę — w dół — na boki • do części uziemionych <ul style="list-style-type: none"> — do przodu — w górę — na boki — w dół • do części czynnych <ul style="list-style-type: none"> — do przodu — w górę — w dół — na boki 	<p>20 mm 10 mm 10 mm 0 mm 20 mm 10 mm 10 mm 10 mm 20 mm 10 mm 10 mm 10 mm</p>
Przyłącza/ Zaciski	
<ul style="list-style-type: none"> • wykonanie przyłącza elektrycznego dla głównego obwodu prądowego • wykonanie przyłącza elektrycznego dla obwodu pomocniczego i obwodu prądu sterowania • Wykonanie przyłącza elektrycznego na styczniku do zestyków pomocniczych • wykonanie przyłącza elektrycznego cewki elektromagnesu 	<p>Przyłącze śrubowe Przyłącze sprężynowe przyłącze sprężynowe przyłącze sprężynowe</p>
rodzaj przekrojów poprzecznych możliwych do podłączenia przewodów	
<ul style="list-style-type: none"> • dla styków głównych <ul style="list-style-type: none"> — typu linka z tulejką kablową • przy przewodach AWG dla styków głównych 	<p>2x (2,5 ... 35 mm²), 1x (2,5 ... 50 mm²) 2x (10 ... 1/0), 1x (10 ... 2)</p>
przekrój możliwego do podłączenia przewodu dla styków głównych	

<ul style="list-style-type: none"> • jednożyłowy • wielożyłowy • typu linka z tulejką kablową 	<p>2,5 ... 16 mm²</p> <p>6 ... 70 mm²</p> <p>2,5 ... 50 mm²</p>
przekrój możliwego do podłączenia przewodu dla styków pomocniczych <ul style="list-style-type: none"> • jednożyłowy lub wielożyłowy • typu linka z tulejką kablową • typu linka bez tulejki kablowej 	<p>0,5 ... 2,5 mm²</p> <p>0,5 ... 2,5 mm²</p> <p>0,5 ... 2,5 mm²</p>
rodzaj przekrojów poprzecznych możliwych do podłączenia przewodów <ul style="list-style-type: none"> • dla styków pomocniczych <ul style="list-style-type: none"> — jednożyłowy lub wielożyłowy — typu linka z tulejką kablową — typu linka bez tulejki kablowej • przy przewodach AWG dla styków pomocniczych 	<p>2x (0,5 ... 2,5 mm²)</p> <p>2x (0,5 ... 1,5 mm²)</p> <p>2x (0,5 ... 2,5 mm²)</p> <p>2x (20 ... 16)</p>
numer AWG jako zakodowany przekrój przyłączanego przewodu <ul style="list-style-type: none"> • dla styków głównych • dla styków pomocniczych 	<p>10 ... 2</p> <p>20 ... 14</p>

Dane związane z bezpieczeństwem

funkcja produktu <ul style="list-style-type: none"> • styk lustrzany zg. z IEC 60947-4-1 • wymuszone otwarcie zg. z IEC 60947-5-1 • nadaje się do funkcji bezpieczeństwa 	<p>Tak</p> <p>Nie</p> <p>Tak</p>
Możliwość zastosowania bezpieczne wyłączenie	Tak
Okres użytkowania maksymalny	20 a
kontrola okres użytkowania związany z zużyciem konieczne	Tak
Udział niebezpiecznych awarii z wysokim współczynnikiem przywołania zg. z SN 31920 <ul style="list-style-type: none"> • • 	<p>40 %</p> <p>73 %</p>
Wartość B10 z wysokim współczynnikiem przywołania zg. z SN 31920	1 000 000
Współczynnik awarii [FIT] z wysokim współczynnikiem przywołania zg. z SN 31920	100 FIT
ISO 13849	
typ urządzenia zgodnie z ISO 13849-1	3
przewymiarowanie zgodnie z ISO 13849-2 konieczne	Tak
IEC 61508	
Rodzaj urządzenia bezpiecznego zg. z IEC 61508-2	Typ A
Bezpieczeństwo elektryczne	
stopień ochrony IP strona czołowa zgodnie z IEC 60529	IP20
ochrona przed dotykiem od strony czołowej zgodnie z IEC 60529	zabezpieczony przed wetknięciem palców w przypadku prostopadłego dotknięcia z przodu

Zezwolenia Certyfikaty

General Product Approval



[Confirmation](#)



EG-Konf.



VDE



Test Certificates	Marine / Shipping	other	Environment
-------------------	-------------------	-------	-------------

[Miscellaneous](#)



[Miscellaneous](#)

[Confirmation](#)

[Miscellaneous](#)



Environment

[Environmental Con-](#)

[Environmental Con-](#)

Więcej informacji

Informacje dotyczące opakowania

[Informacje dotyczące opakowania](#)

Information- and Downloadcenter

<https://www.siemens.com/ic10>

Industry Mall (System zamawiania online)

<https://mall.industry.siemens.com/mall/pl/pl/Catalog/product?mlfb=3RT2045-3NF30>

CAx-Online-Generator

<http://support.automation.siemens.com/WW/CAXorder/default.aspx?lang=en&mlfb=3RT2045-3NF30>

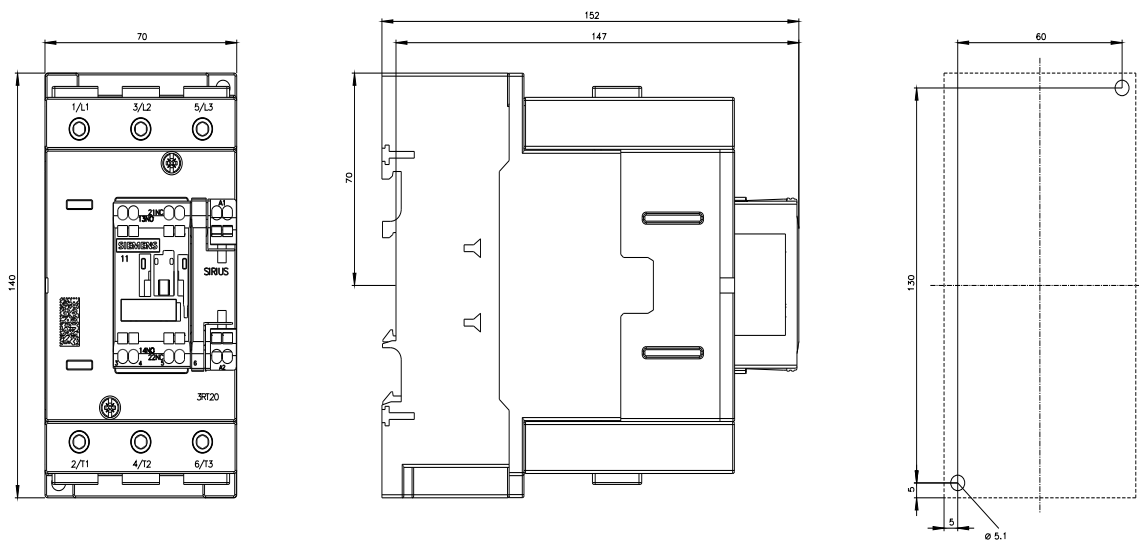
Service&Support

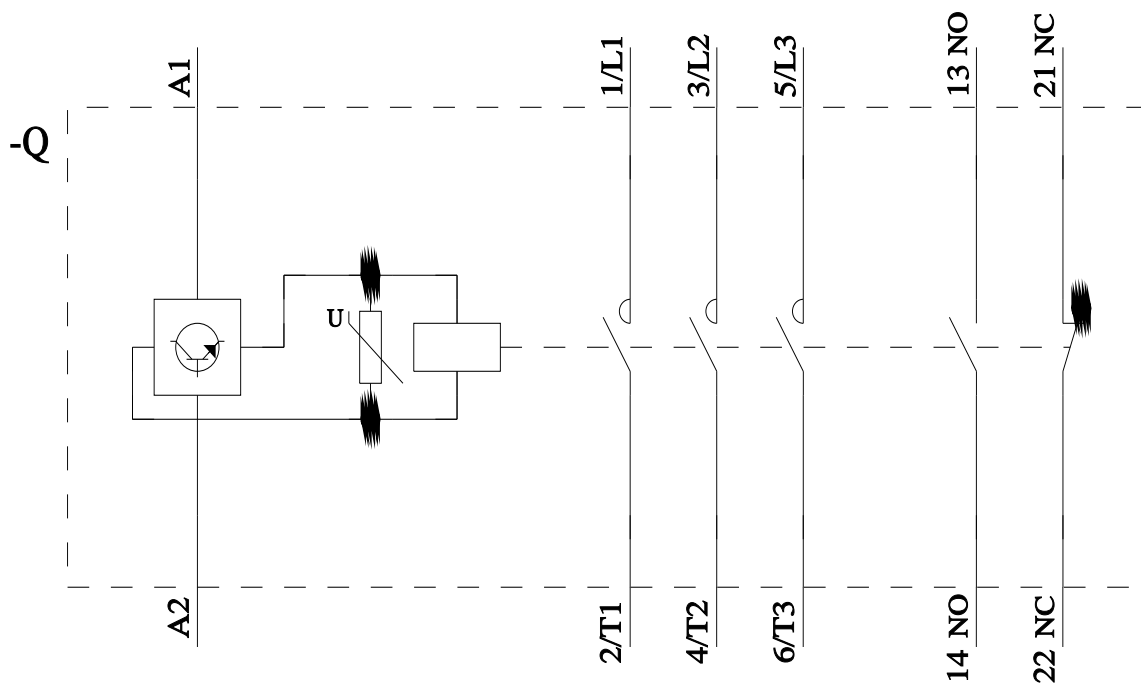
<https://support.industry.siemens.com/cs/ww/en/ps/3RT2045-3NF30>

Image database (product images, 2D dimension drawings, 3D models, device circuit diagrams, EPLAN macros, ...)

http://www.automation.siemens.com/bilddb/cax_de.aspx?mlfb=3RT2045-3NF30&lang=enCharakterystyka: Zachowanie wyzwalania, I²t, prąd przewodzenia<https://support.industry.siemens.com/cs/ww/en/ps/3RT2045-3NF30/char>

Charakterystyka (na przykład Życie elektryczne, Częstotliwość przełączania

<http://www.automation.siemens.com/bilddb/index.aspx?view=Search&mlfb=3RT2045-3NF30&objecttype=14&gridview=view1>



Ostatnia zmiana:

19.07.2024 