



stycznik kolejowy, AC-3e/AC-3, 65 A, 30 kW / 400 V, 3-bieg., DC 24 V, 0,7-1,25* US, napęd elektroniczny, ze zintegrowanym warystorem, zestyki pomocnicze: 1 NO + 1 NC, przyłącze śrubowe, wielkość: S2

Nazwa markowa produktu	SIRIUS
oznaczenie produktu	Stycznik mocy
wykonanie produktu	z rozszerzonym zakresem zastosowań
oznaczenie typu produktu	3RT2
Ogólne dane techniczne	
Wielkość stycznika	S2
rozszerzenie produktu	
<ul style="list-style-type: none"> • moduł funkcyjny do komunikacji • przełącznik pomocniczy 	<p>Nie</p> <p>Tak</p>
Strata mocy [W] w przypadku wartości znamionowej prądu	
<ul style="list-style-type: none"> • w przypadku AC w stanie rozgrzanym • w przypadku AC w stanie rozgrzanym na biegun 	<p>11,4 W</p> <p>3,8 W</p>
rodzaj obliczania strat mocy zależny od bieguna	kwadratowy
Napięcie izolacji	
<ul style="list-style-type: none"> • obwodu głównego przy stopniu zanieczyszczenia 3 wartość znamionowa • obwodu pomocniczego przy stopniu zanieczyszczenia 3 wartość znamionowa 	<p>690 V</p> <p>690 V</p>
Wytrzymałość na napięcie udarowe	
<ul style="list-style-type: none"> • obwodu głównego wartość znamionowa • obwodu pomocniczego wartość znamionowa 	<p>6 kV</p> <p>6 kV</p>
Maksymalne dopuszczalne napięcie dla bezpiecznej izolacji pomiędzy cewką a stykami głównymi zg. z EN 60947-1	400 V
odporność na wstrząsy przy impulsie prostokątnym	
<ul style="list-style-type: none"> • przy DC 	7,7g / 5 ms, 4,5g / 10 ms
odporność na wstrząsy przy impulsie sinusoidalnym	
<ul style="list-style-type: none"> • przy DC 	12g / 5 ms, 7g / 10 ms
<ul style="list-style-type: none"> • żywotność mechaniczna (liczba cykli łączeniowych) stycznika typowy • żywotność mechaniczna (liczba cykli łączeniowych) stycznika z elektronicznym blokiem styków pomocniczych typowy • trwałość mechaniczna (liczba cykli łączeniowych) stycznika z nałożonym blokiem łączników pomocniczych typowa 	<p>10 000 000</p> <p>5 000 000</p> <p>10 000 000</p>
oznaczenie środków roboczych zgodnie z IEC 81346-2:2009	Q
Dyrektywa RoHS (data)	10/01/2014
SVHC substance name	Lead - 7439-92-1 Lead monoxide (lead oxide) - 1317-36-8 2-methyl-1-(4-methylthiophenyl)-2-morpholinopropan-1-one - 71868-10-5 Melamine - 108-78-1
Waga	1,113 kg

Warunki środowiska	
wysokość montażu przy wysokości nad poziomem morza maksymalny	2 000 m
temperatura otoczenia	
• podczas pracy	-40 ... +70 °C
• podczas magazynowania	-55 ... +80 °C
względna wilgotność powietrza minimalna	10 %
względna wilgotność powietrza przy 55 °C według IEC 60068-2-30 maksymalna	95 %
Environmental footprint	
deklaracja środowiskowa produktu (EPD)	Tak
współczynnik ocieplenia globalnego [eq CO ₂] ogółem	107 kg
współczynnik ocieplenia globalnego [eq CO ₂] podczas produkcji	5,88 kg
współczynnik ocieplenia globalnego [eq CO ₂] podczas eksploatacji	102 kg
współczynnik ocieplenia globalnego [eq CO ₂] po End of Life	-0,988 kg
Obwód główny	
liczba biegunów dla głównego obwodu prądowego	3
liczba zestyków zwrotnych dla styków głównych	3
napięcie robocze	
• przy AC-3 wartość znamionowa maksymalny	690 V
• przy AC-3e wartość znamionowa maksymalne	690 V
• prąd roboczy przy AC-1 przy 400 V przy temperaturze otoczenia 40 °C wartość znamionowa	80 A
•	
— prąd roboczy przy AC-1 do 690 V przy temperaturze otoczenia 40 °C wartość znamionowa	80 A
— prąd roboczy przy AC-1 do 690 V przy temperaturze otoczenia 60 °C wartość znamionowa	70 A
• prąd roboczy przy AC-2 przy 400 V wartość znamionowa	65 A
• prąd roboczy przy AC-3	
— przy 400 V wartość znamionowa	65 A
— przy 500 V wartość znamionowa	65 A
— przy 690 V wartość znamionowa	47 A
• prąd roboczy przy AC-3e	
— przy 400 V wartość znamionowa	65 A
— przy 500 V wartość znamionowa	65 A
— przy 690 V wartość znamionowa	47 A
• prąd roboczy przy AC-4 przy 400 V wartość znamionowa	55 A
Przekrój minimalny w obwodzie głównym	
• w przypadku maksymalnej wartości znamionowej AC-1	25 mm ²
• w przypadku maksymalnej wartości znamionowej Ith	25 mm ²
prąd roboczy na ok. 200000 cykli roboczych przy AC-4	
• przy 400 V wartość znamionowa	28 A
• przy 690 V wartość znamionowa	22 A
prąd roboczy	
• przy 1 ścieżce prądowej przy DC-1	
— przy 24 V wartość znamionowa	55 A
— przy 110 V wartość znamionowa	4,5 A
— przy 220 V wartość znamionowa	1 A
— przy 440 V wartość znamionowa	0,4 A
— przy 600 V wartość znamionowa	0,25 A
• przy 2 torach prądowych szeregowo przy DC-1	
— przy 24 V wartość znamionowa	55 A
— przy 110 V wartość znamionowa	45 A
— przy 220 V wartość znamionowa	5 A
— przy 440 V wartość znamionowa	1 A
— przy 600 V wartość znamionowa	0,8 A
• przy 3 torach prądowych połączonych szeregowo przy DC-1	
— przy 24 V wartość znamionowa	55 A
— przy 110 V wartość znamionowa	55 A

— przy 220 V wartość znamionowa	45 A
— przy 440 V wartość znamionowa	2,9 A
— przy 600 V wartość znamionowa	1,4 A
• przy 1 ścieżce prądowej przy DC-3 przy DC-5	
— przy 24 V wartość znamionowa	35 A
— przy 110 V wartość znamionowa	2,5 A
— przy 220 V wartość znamionowa	1 A
— przy 440 V wartość znamionowa	0,1 A
— przy 600 V wartość znamionowa	0,06 A
• przy 2 torach prądowych szeregowo przy DC-3 przy DC-5	
— przy 24 V wartość znamionowa	55 A
— przy 110 V wartość znamionowa	25 A
— przy 220 V wartość znamionowa	5 A
— przy 440 V wartość znamionowa	0,27 A
— przy 600 V wartość znamionowa	0,16 A
• przy 3 torach prądowych połączonych szeregowo przy DC-3 przy DC-5	
— przy 24 V wartość znamionowa	55 A
— przy 110 V wartość znamionowa	55 A
— przy 220 V wartość znamionowa	25 A
— przy 440 V wartość znamionowa	0,6 A
— przy 600 V wartość znamionowa	0,35 A
moc robocza	
• przy AC-2 przy 400 V wartość znamionowa	30 kW
• przy AC-3	
— przy 230 V wartość znamionowa	18,5 kW
— przy 400 V wartość znamionowa	30 kW
— przy 500 V wartość znamionowa	37 kW
— przy 690 V wartość znamionowa	37 kW
• przy AC-3e	
— przy 230 V wartość znamionowa	18,5 kW
— przy 400 V wartość znamionowa	30 kW
— przy 500 V wartość znamionowa	37 kW
— przy 690 V wartość znamionowa	37 kW
moc robocza na ok. 200000 cykli roboczych przy AC-4	
• przy 400 V wartość znamionowa	14,7 kW
• przy 690 V wartość znamionowa	20 kW
Prąd krótkotrwały wytrzymywany przy nierozgrzanym urządzeniu do 40 °C	
• trwający maks. 1 s odłączający od zasilania maksymalny	1 055 A; Dostosować pole przekroju poprzecznego do wartości znamionowej AC-1
• trwający maks. 5 s odłączający od zasilania maksymalny	730 A; Dostosować pole przekroju poprzecznego do wartości znamionowej AC-1
• trwający maks. 10 s odłączający od zasilania maksymalny	520 A; Dostosować pole przekroju poprzecznego do wartości znamionowej AC-1
• trwający maks. 30 s odłączający od zasilania maksymalny	336 A; Dostosować pole przekroju poprzecznego do wartości znamionowej AC-1
• trwający maks. 60 s odłączający od zasilania maksymalny	272 A; Dostosować pole przekroju poprzecznego do wartości znamionowej AC-1
Częstotliwość załączania w trybie jałowym	
• przy DC	1 500 1/h
• częstość przełączania przy AC-2 przy AC-3e maksymalna	400 1/h
• częstość przełączania przy AC-4 maksymalny	200 1/h
Ratings for railway applications	
prąd termiczny (Ith) do 690 V	
• do 40°C zgodnie z IEC 60077 wartość znamionowa	80 A
• do 70°C zgodnie z IEC 60077 wartość znamionowa	60 A
Obwód sterowniczy/ Sterowanie	
rodzaj napięcia	DC
rodzaj napięcia zasilającego napięcia sterującego	DC

zasilające napięcie sterujące przy DC wartość znamionowa	24 V
współczynnik zakresu roboczego, zasilające napięcie sterujące, wartość znamionowa cewki elektromagnesu przy DC	
• wartość początkowa	0,7
• wartość końcowa	1,25
Wykonanie tłumika przepięć	Z warystorem
szczyt prądu włączania	3 A
czas szczytu prądu włączania	50 µs
prąd przy zahamowanym wirniku wartość średnia	1 A
prąd szczytowy przy zahamowanym wirniku	2,6 A
czas prądu przy zahamowanym wirniku	230 ms
prąd podtrzymania wartość średnia	40 mA
Moc zamykania cewki elektromagnesu przy DC	23 W
Moc trzymania cewki elektromagnesu przy DC	1 W
Zwłoka zamknięcia	
• przy DC	35 ... 110 ms
zwłoka otwarcia	
• przy DC	30 ... 55 ms
Czas trwania łuku	10 ... 20 ms
wersja sterowania napędu przełączanego	Standard A1 - A2
Obwód pomocniczy	
liczba zestyków rozwiernych dla styków pomocniczych	1
• bezzwłoczny	1
liczba zestyków zwiernych dla styków pomocniczych	1
• bezzwłoczny	1
prąd roboczy przy AC-12 maksymalny	10 A
prąd roboczy przy AC-15	
• przy 230 V wartość znamionowa	10 A
• przy 400 V wartość znamionowa	3 A
• przy 500 V wartość znamionowa	2 A
• przy 690 V wartość znamionowa	1 A
prąd roboczy przy DC-12	
• przy 24 V wartość znamionowa	10 A
• przy 48 V wartość znamionowa	6 A
• przy 60 V wartość znamionowa	6 A
• przy 110 V wartość znamionowa	3 A
• przy 125 V wartość znamionowa	2 A
• przy 220 V wartość znamionowa	1 A
• przy 600 V wartość znamionowa	0,15 A
prąd roboczy przy DC-13	
• przy 24 V wartość znamionowa	10 A
• przy 48 V wartość znamionowa	2 A
• przy 60 V wartość znamionowa	2 A
• przy 110 V wartość znamionowa	1 A
• przy 125 V wartość znamionowa	0,9 A
• przy 220 V wartość znamionowa	0,3 A
• przy 600 V wartość znamionowa	0,1 A
Dane znamionowe UL/CSA	
Prąd pełnego obciążenia (FLA) dla trójfazowego silnika AC	
• przy 480 V wartość znamionowa	65 A
• przy 600 V wartość znamionowa	52 A
Oddawana moc mechaniczna [hp]	
• dla jednofazowego silnika AC	
— przy 110/120 V wartość znamionowa	5 hp
— przy 230 V wartość znamionowa	10 hp
• dla trójfazowego silnika AC	
— przy 200/208 V wartość znamionowa	20 hp
— przy 220/230 V wartość znamionowa	20 hp
— przy 460/480 V wartość znamionowa	50 hp
— przy 575/600 V wartość znamionowa	50 hp

Wytrzymałość styków styków pomocniczych zg. z UL	A600 / P600
Ochrona zwarciova	
funkcja produktu ochrona zwarciova	Nie
wykonanie wkładki bezpiecznikowej	
<ul style="list-style-type: none"> • dla ochrony zwarciovej głównego obwodu prądowego <ul style="list-style-type: none"> — z rodzajem przypisania 1 wymagany — z rodzajem przypisania 2 wymagany • dla ochrony zwarciovej styku pomocniczego wymagany 	<p>gG: 250 A (690 V, 100 kA), aM: 160 A (690 V, 100 kA), BS88: 200 A (415 V, 80 kA)</p> <p>gG: 125A (690V,100kA), aM: 63A (690V,100kA), BS88: 100A (415V,80kA)</p> <p>gG: 10 A (500 V, 1 kA)</p>
Instalacja/ Mocowanie/ Wymiary	
pozycja montażowa	Możliwy obrót o +/-180° na pionowej powierzchni montażowej; możliwe wychylenie do przodu i do tyłu o +/- 22.5° na pionowej powierzchni montażowej
rodzaj montażu	Tak
rodzaj montażu	Mocowanie śrubowe zatrzaskowe na szynie montażowej 35 mm zgodnie z DIN EN 60715
wysokość	114 mm
szerokość	55 mm
głębokość	130 mm
odległość do zachowania	
<ul style="list-style-type: none"> • przy montażu szeregowym <ul style="list-style-type: none"> — do przodu — w górę — w dół — na boki • do części uziemionych <ul style="list-style-type: none"> — do przodu — w górę — na boki — w dół • do części czynnych <ul style="list-style-type: none"> — do przodu — w górę — w dół — na boki 	<p>10 mm</p> <p>10 mm</p> <p>10 mm</p> <p>0 mm</p> <p>10 mm</p> <p>10 mm</p> <p>6 mm</p> <p>10 mm</p> <p>10 mm</p> <p>10 mm</p> <p>10 mm</p> <p>6 mm</p>
Przyłącza/ Zaciski	
<ul style="list-style-type: none"> • wykonanie przyłącza elektrycznego dla głównego obwodu prądowego • wykonanie przyłącza elektrycznego dla obwodu pomocniczego i obwodu prądu sterowania • Wykonanie przyłącza elektrycznego na styczniku do zestyków pomocniczych • wykonanie przyłącza elektrycznego cewki elektromagnesu 	<p>Przyłącze śrubowe</p> <p>Przyłącze śrubowe</p> <p>przyłącze śrubowe</p> <p>przyłącze śrubowe</p>
rodzaj przekrojów poprzecznych możliwych do podłączenia przewodów dla styków głównych	
<ul style="list-style-type: none"> • jednożyłowy lub wielożyłowy • typu linka z tulejką kablową 	<p>2x (1 ... 35 mm²), 1x (1 ... 50 mm²)</p> <p>2x (1 ... 25 mm²), 1x (1 ... 35 mm²)</p>
rodzaj przekrojów poprzecznych możliwych do podłączenia przewodów	
<ul style="list-style-type: none"> • dla styków pomocniczych <ul style="list-style-type: none"> — jednożyłowy lub wielożyłowy — typu linka z tulejką kablową • przy przewodach AWG dla styków pomocniczych 	<p>2x (0,5 ... 1,5 mm²), 2x (0,75 ... 2,5 mm²)</p> <p>2x (0,5 ... 1,5 mm²), 2x (0,75 ... 2,5 mm²)</p> <p>2x (20 ... 16), 2x (18 ... 14)</p>
numer AWG jako zakodowany przekrój przyłączanego przewodu	
<ul style="list-style-type: none"> • dla styków głównych • dla styków pomocniczych 	<p>18 ... 1</p> <p>20 ... 14</p>
Dane związane z bezpieczeństwem	
funkcja produktu	
<ul style="list-style-type: none"> • styk lustrzany zg. z IEC 60947-4-1 • wymuszone otwarcie zg. z IEC 60947-5-1 • nadaje się do funkcji bezpieczeństwa 	<p>Tak</p> <p>Nie</p> <p>Tak</p>

Możliwość zastosowania bezpieczne wyłączenie	Tak
Okres użytkowania maksymalny	20 a
kontrola okres użytkowania związany z zużyciem konieczne	Tak
Udział niebezpiecznych awarii z wysokim współczynnikiem przywołania zg. z SN 31920	40 % 73 %
Wartość B10 z wysokim współczynnikiem przywołania zg. z SN 31920	1 000 000
Współczynnik awarii [FIT] z wysokim współczynnikiem przywołania zg. z SN 31920	100 FIT
ISO 13849	
typ urządzenia zgodnie z ISO 13849-1	3
przewymiarowanie zgodnie z ISO 13849-2 konieczne	Tak
IEC 61508	
Rodzaj urządzenia bezpiecznego zg. z IEC 61508-2	Typ A
Bezpieczeństwo elektryczne	
stopień ochrony IP strona czołowa zgodnie z IEC 60529	IP20
ochrona przed dotykiem od strony czołowej zgodnie z IEC 60529	zabezpieczony przed wetknięciem palców w przypadku prostopadłego dotknięcia z przodu
Komunikacja/ Protokół	
funkcja produktu komunikacja za pośrednictwem magistrali	Nie
Zezwolenia Certyfikaty	
General Product Approval	



[Confirmation](#)



[KC](#)

General Product Approval	EMV	Test Certificates	Marine / Shipping
--------------------------	-----	-------------------	-------------------



[Type Test Certificates/Test Report](#)

[Special Test Certificate](#)



Marine / Shipping	other	Railway
-------------------	-------	---------



[Confirmation](#)

[Type Test Certificates/Test Report](#)

Railway	Environment
---------	-------------

[Special Test Certificate](#)



[Environmental Confirmations](#)

Więcej informacji

Informacje dotyczące opakowania

[Informacje dotyczące opakowania](#)

Information- and Downloadcenter

<https://www.siemens.com/ic10>

Industry Mall (System zamawiania online)

<https://mall.industry.siemens.com/mall/pl/Catalog/product?mlfb=3RT2037-1XB40-0LA2>

CAX-Online-Generator

<http://support.automation.siemens.com/WW/CAXorder/default.aspx?lang=en&mlfb=3RT2037-1XB40-0LA2>

Service&Support

<https://support.industry.siemens.com/cs/ww/en/ps/3RT2037-1XB40-0LA2>

Image database (product images, 2D dimension drawings, 3D models, device circuit diagrams, EPLAN macros, ...)

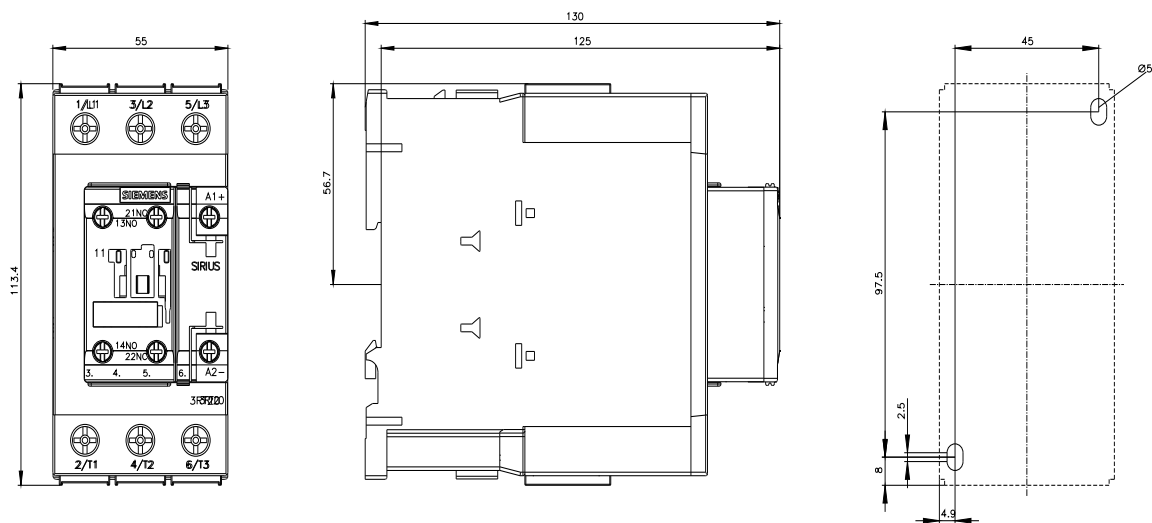
http://www.automation.siemens.com/bilddb/cax_de.aspx?mlfb=3RT2037-1XB40-0LA2&lang=en

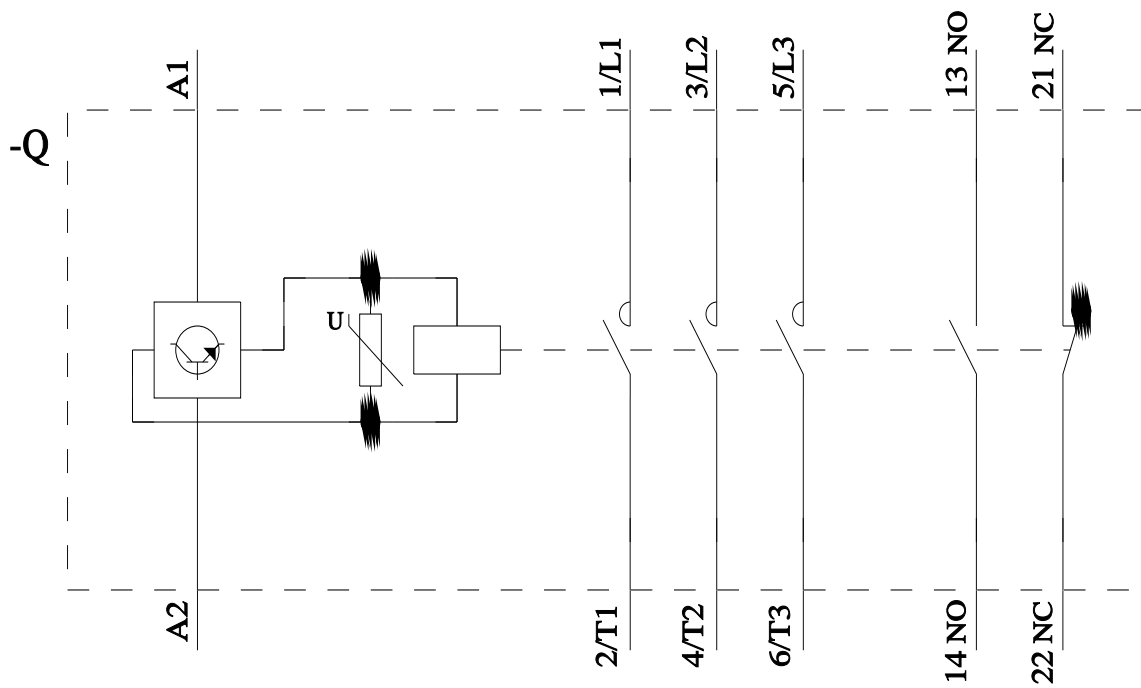
Charakterystyka: Zachowanie wyzwalania, I²t, prąd przewodzenia

<https://support.industry.siemens.com/cs/ww/en/ps/3RT2037-1XB40-0LA2/char>

Charakterystyka (na przykład Życie elektryczne, Częstotliwość przełączania

<http://www.automation.siemens.com/bilddb/index.aspx?view=Search&mlfb=3RT2037-1XB40-0LA2&objecttype=14&gridview=view1>





Ostatnia zmiana:

6.06.2024 