

Przewód energetyczny 7/8" do 24 V łączone i niełączone konfekcjonowany z 1x7/8" kątowny z jednej strony, 1,5 mm² gniazdo, 5-biegunowy, długość 10 m



Ogólne dane techniczne

opis produktu		Gniazdo 7/8", kątowny
długość przewodu	m	10
Ogólne dane techniczne		
obciążalność prądowa na pin maksymalny	A	8
napięcie robocze		
• 1		
— przy DC maksymalny	V	230
— przy AC maksymalny	V	230
• 2		
— przy DC maksymalny	V	400
— przy AC maksymalny	V	400
wytrzymałość na napięcie udarowe wartość znamionowa	kV	3

Dane mechaniczne

Liczba rdzeni elektrycznych		5
Rodzaj wyjścia kablowego		Kątowny
liczba biegunów		5
kolor		
• osłony kabla		Szary
• izolacji kabli sygnałowych		Czarne, niebieskie, zielonożółte, brązowe, białe
materiał		
• osłony kabla		Poliuretan
• izolacji przewodów		polipropylen (PP)
• obudowy		Poliuretan
Wykonanie osłony		Nieekranowany
Rodzaj uchwytu kablowego odciążającego		Formowane
Promień zagięcia		
• przy pojedynczym gięciu minimalny dopuszczalny	mm	65,25
• przy wielu zagięciach minimalny dopuszczalny	mm	87
Liczba cykli gięcia		5 000 000
Żywotność mechaniczna (liczba cykli łączeniowych)		100
średnica zewnętrzna		
• izolacji przewodów	mm	2,3
• wewnętrznego przewodu	mm	84
• na przewodzie	mm	8,7
Symetryczna tolerancja średnicy zewnętrznej na przewodzie	mm	0,2
rodzaj przekrojów poprzecznych możliwych do podłączenia przewodów wielożyłowy		5 x 1,5 mm ²
Rodzaj blokowania wtyczki		Gwint 7/8
Wyposażenie zakończeń przewodów		Otwarte z jednej strony

Warunki środowiska		
temperatura otoczenia		
• podczas magazynowania	°C	-25 ... +80
• podczas pracy	°C	80 ... -20
Stopień ochrony IP		IP67
Odporność chemiczna		
• na olej mineralny		Warunkowo, konieczne sprawdzenie zgodnie z aplikacją
• na wodę		Warunkowo, konieczne sprawdzenie zgodnie z aplikacją
• na tłuszcz		Warunkowo, konieczne sprawdzenie zgodnie z aplikacją
stopień zanieczyszczenia		3
Aprobaty/ Certyfikaty		
świadectwo kwalifikacyjne		
• CSA-approval		Tak
• dopuszczenie RoHS		Tak
• dopuszczenie UL		Nie
• CCC		Nie
• dopuszczenie IEC		Nie
• cUL approval		Nie
• C-Tick		Nie
Więcej informacji		

Informacje dotyczące opakowania

[Informacje dotyczące opakowania](#)

Information- and Downloadcenter

<https://www.siemens.com/ic10>

Industry Mall (System zamawiania online)

<https://mall.industry.siemens.com/mall/pl/pl/Catalog/product?mlfb=3RK1902-3GC10>

CAX-Online-Generator

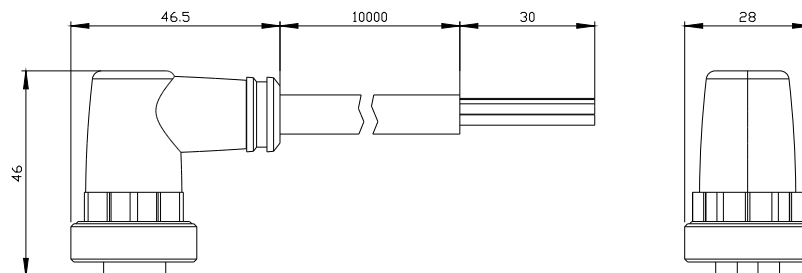
<http://support.automation.siemens.com/WW/CAXorder/default.aspx?lang=en&mlfb=3RK1902-3GC10>

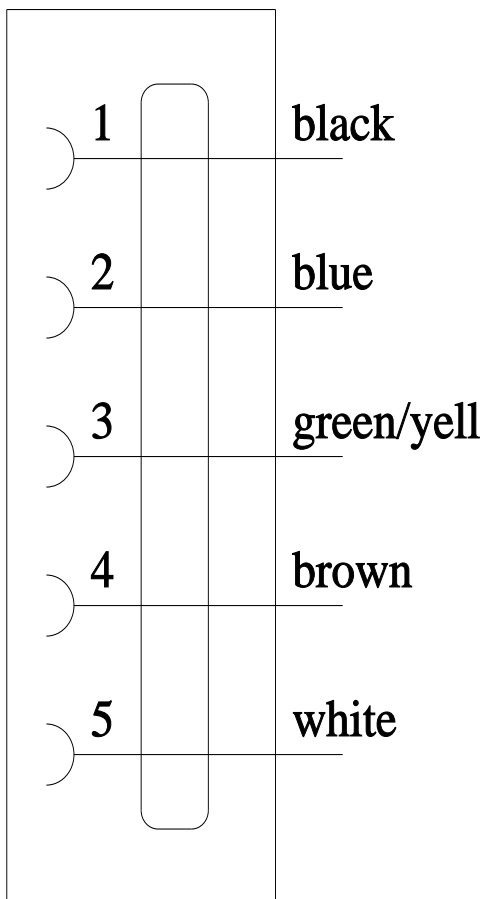
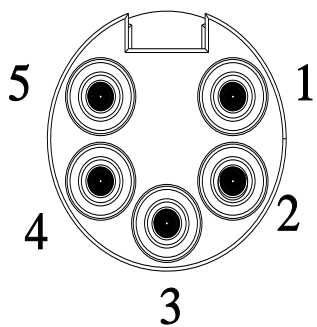
Service&Support

<https://support.industry.siemens.com/cs/ww/en/ps/3RK1902-3GC10>

Image database (product images, 2D dimension drawings, 3D models, device circuit diagrams, EPLAN macros, ...)

http://www.automation.siemens.com/bilddb/cax_de.aspx?mlfb=3RK1902-3GC10&lang=en





Ostatnia zmiana:

11.03.2024 