

Siemens  
EcoTech



Przycisk grzybkowy, 22 mm, okrągły, metal, błyszczący, czarny, 40 mm, zatrask automatyczny, zgodnie z EN ISO 13850, odryglowanie obrotowe,



|  |                                      |
|--|--------------------------------------|
| Nazwa markowa produktu   | SIRIUS ACT                           |
| oznaczenie produktu  | Przycisk grzybkowy                   |
| wykonanie produktu   | Element uruchamiający/sygnalizacyjny |
| oznaczenie typu produktu   | 3SU1                                 |
| Linia produktów  | metal, błyszczący, 22 mm             |
| <b>Obudowa</b>   |                                      |
| Liczba punktów sterowniczych   | 1                                    |
| <b>Element uruchamiający</b>   |                                      |
| sposób działania napędu  | Bez samopowrotu                      |
| rozszerzenie produktu opcjonalny element świecący                                  | Nie                                  |
| kolor napędu   | czarny                               |
| materiał napędu  | Tworzywo                             |
| Kształt napędu   | Okrągły                              |
| średnica zewnętrzna napędu   | 40 mm                                |
| Rodzaj urządzenia otwierającego  | Odblokowanie przez obrót             |
| Liczba pozycji łączeniowych  | 2                                    |
| <b>Pierścień frontowy</b>  |                                      |
| element składowy produktu pierścień metalowy                                       | Nie                                  |
| Wykonanie pierścienia  | bez                                  |
| <b>Ogólne dane techniczne</b>  |                                      |
| funkcja produktu funkcja ZATRZYMANIE AWARYJNE                                      |                                      |
| •  | Nie                                  |
| •  | Nie                                  |
| Stopień ochrony IP   | IP66, IP67, IP69(IP69K)              |
| Stopień ochrony NEMA   | 1, 2, 3, 3R, 4, 4X, 12, 13           |
| odporność na wstrząsy  |                                      |
| • zgodnie z IEC 60068-2-27   | Półfala sinusoidalna 15g / 11 ms     |
| wytrzymałość zmęczeniowa   |                                      |
| • zgodnie z IEC 60068-2-6  | 10 ... 500 Hz: 5g                    |
| częstotliwość przełączania maksymalny  | 600 1/h                              |
| żywność mechaniczna (liczba cykli łączeniowych) typowy                             | 300 000                              |
| oznaczenie środków roboczych zgodnie z IEC 81346-2:2009                            | S                                    |
| Dyrektywa RoHS (data)  | 10/01/2014                           |
| Waga   | 95 g                                 |
| <b>Dane związane z bezpieczeństwem</b>   |                                      |
| Udział niebezpiecznych awarii z wysokim współczynnikiem przywołania zg. z SN 31920 |                                      |

|   |         |
|---|---------|
| •   | 20 %    |
| •   | 20 %    |
| <b>Wartość B10 z wysokim współczynnikiem przywołania zg. z SN 31920</b>               | 100 000 |
| <b>Współczynnik awarii [FIT] z wysokim współczynnikiem przywołania zg. z SN 31920</b> | 100 FIT |
| <b>IEC 61508</b>  |         |
| Wartość T1 dla testowego interwału lub czasu życia zgodnie z IEC 61508                | 20 a    |

#### Warunki środowiska

|  |   |
|--|---|
| <b>temperatura otoczenia</b>                         |   |
| • podczas pracy                                      | -25 ... +70 °C  |
| • podczas magazynowania                              | -40 ... +80 °C  |
| Kategoria środowiskowa podczas pracy zg. z IEC 60721 | 3M6, 3S2, 3B2, 3C3, 3K6 (w przypadku względnej wilgotności powietrza w zakresie 10 ... 95%) |

#### Environmental footprint

|  |                 |
|--|-----------------|
| deklaracja środowiskowa produktu (EPD)                           | Tak             |
| współczynnik ocieplenia globalnego [eq CO2] ogółem               | 0,593 kg        |
| współczynnik ocieplenia globalnego [eq CO2] podczas produkcji    | 0,625 kg        |
| współczynnik ocieplenia globalnego [eq CO2] podczas eksploatacji | 0,235 kg        |
| współczynnik ocieplenia globalnego [eq CO2] po End of Life       | -0,267 kg       |
| Ekoprofil Siemens (SE)   | Siemens EcoTech |

#### Instalacja/ Mocowanie/ Wymiary

|  |         |
|--|---------|
| <b>wysokość</b>                                | 40 mm   |
| <b>szerokość</b>                               | 40 mm   |
| <b>Kształt otworu instalacyjnego</b>           | Okrągły |
| <b>Średnica montażowa</b>                      | 22,3 mm |
| <b>dodatnia tolerancja średnicy montażowej</b> | 0,4 mm  |
| <b>wysokość montażowa</b>                      | 45,3 mm |
| <b>szerokość montażowa</b>                     | 40 mm   |
| <b>głębokość montażowa</b>                     | 26,3 mm |

#### Zezwolenia Certyfikaty

|                          |       |
|--------------------------|-------|
| General Product Approval | other |
|--------------------------|-------|



EG-Konf.

[Confirmation](#)



UL



[Miscellaneous](#)

|       |             |
|-------|-------------|
| other | Environment |
|-------|-------------|

[Confirmation](#)

[Environmental Confirmations](#)

#### Więcej informacji

Informacje dotyczące opakowania

[Informacje dotyczące opakowania](#)

Information- and Downloadcenter

<https://www.siemens.com/ic10>

Industry Mall (System zamawiania online)

<https://mall.industry.siemens.com/mall/pl/pl/Catalog/product?mlfb=3SU1050-1HB10-0AA0>

CAX-Online-Generator

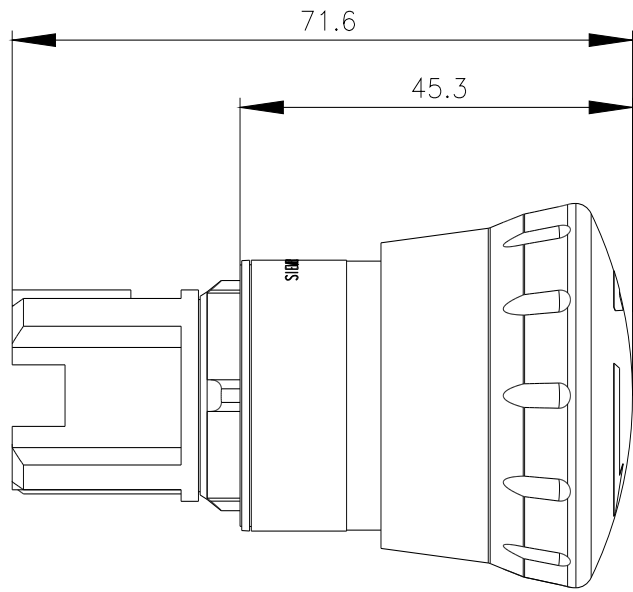
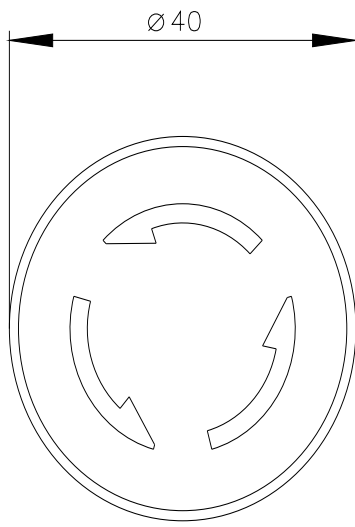
<http://support.automation.siemens.com/WW/CAXorder/default.aspx?lang=en&mlfb=3SU1050-1HB10-0AA0>

Service&Support

<https://support.industry.siemens.com/cs/ww/en/ps/3SU1050-1HB10-0AA0>

Image database (product images, 2D dimension drawings, 3D models, device circuit diagrams, EPLAN macros, ...)

[http://www.automation.siemens.com/bilddb/cax\\_de.aspx?mlfb=3SU1050-1HB10-0AA0&lang=en](http://www.automation.siemens.com/bilddb/cax_de.aspx?mlfb=3SU1050-1HB10-0AA0&lang=en)



---

Ostatnia zmiana:

7.02.2024 