



stycznik pomocniczy, 4 NO, 24 V DC, ze zintegrowaną diodą, przyłącze śrubowe, wielkość S00,

Nazwa markowa produktu	SIRIUS
oznaczenie produktu	Stycznik pomocniczy
oznaczenie typu produktu	3RH2
Ogólne dane techniczne	
Wielkość stycznika	S00
rozszerzenie produktu przełącznik pomocniczy	Tak
Strata mocy [W] w przypadku wartości znamionowej prądu bez składowej prądu obciążenia typowa	4 W
napięcie izolacji przy stopniu zanieczyszczenia 3 przy AC wartość znamionowa	690 V
stopień zanieczyszczenia	3
wytrzymałość na napięcie udarowe wartość znamionowa	6 kV
odporność na wstrząsy przy impulsie prostokątnym	
• przy DC	10g / 5 ms, 5g / 10 ms
odporność na wstrząsy przy impulsie sinusoidalnym	
• przy DC	15g / 5 ms, 8g / 10 ms
• żywotność mechaniczna (liczba cykli łączeniowych) stycznika typowy	30 000 000
• żywotność mechaniczna (liczba cykli łączeniowych) stycznika z elektronicznym blokiem styków pomocniczych typowy	5 000 000
• trwałość mechaniczna (liczba cykli łączeniowych) stycznika z nałożonym blokiem łączników pomocniczych typowa	10 000 000
oznaczenie środków roboczych zgodnie z IEC 81346-2:2009	K
Dyrektywa RoHS (data)	10/01/2009
SVHC substance name	Lead - 7439-92-1
Waga	0,292 kg
Warunki środowiska	
wysokość montażu przy wysokości nad poziomem morza maksymalny	2 000 m
temperatura otoczenia	
• podczas pracy	-25 ... +60 °C
• podczas magazynowania	-55 ... +80 °C
względna wilgotność powietrza minimalna	10 %
względna wilgotność powietrza przy 55 °C według IEC 60068-2-30 maksymalna	95 %
Environmental footprint	
deklaracja środowiskowa produktu (EPD)	Tak
współczynnik ocieplenia globalnego [eq CO ₂] ogółem	133 kg
współczynnik ocieplenia globalnego [eq CO ₂] podczas produkcji	1,3 kg
współczynnik ocieplenia globalnego [eq CO ₂] podczas	132 kg

eksploatacji	
współczynnik ocieplenia globalnego [eq CO2] po End of Life	-0,227 kg
Obwód główny	
Częstotliwość załączania w trybie jałowym	
• przy AC	10 000 1/h
• przy DC	10 000 1/h
Obwód sterowniczy/ Sterowanie	
rodzaj napięcia zasilającego napięcia sterującego	DC
zasilające napięcie sterujące przy DC wartość znamionowa	24 V
współczynnik zakresu roboczego, zasilające napięcie sterujące, wartość znamionowa cewki elektromagnesu przy DC	
• wartość początkowa	0,8
• wartość końcowa	1,1
Wykonanie tłumika przepięć	dioda
Moc zamykania cewki elektromagnesu przy DC	4 W
Moc trzymania cewki elektromagnesu przy DC	4 W
Zwłoka zamknięcia	
• przy DC	30 ... 100 ms
zwłoka otwarcia	
• przy DC	38 ... 65 ms
Czas trwania łuku	10 ... 15 ms
Obwód pomocniczy	
liczba zestyków zwiernych dla styków pomocniczych	4
• bezzwłoczny	4
Oznaczenia numerowe i literowe dla elementów łączeniowych	40 E
prąd roboczy przy AC-12 maksymalny	10 A
prąd roboczy przy AC-15	
• przy 230 V wartość znamionowa	10 A
• przy 400 V wartość znamionowa	3 A
• przy 500 V wartość znamionowa	2 A
• przy 690 V wartość znamionowa	1 A
prąd roboczy przy 1 ścieżce prądowej przy DC-12	
• przy 24 V wartość znamionowa	10 A
• przy 110 V wartość znamionowa	3 A
• przy 220 V wartość znamionowa	1 A
• przy 440 V wartość znamionowa	0,3 A
• przy 600 V wartość znamionowa	0,15 A
prąd roboczy przy 2 torach prądowych szeregowo przy DC-12	
• przy 24 V wartość znamionowa	10 A
• przy 60 V wartość znamionowa	10 A
• przy 110 V wartość znamionowa	4 A
• przy 220 V wartość znamionowa	2 A
• przy 440 V wartość znamionowa	1,3 A
• przy 600 V wartość znamionowa	0,65 A
prąd roboczy przy 3 torach prądowych połączonych szeregowo przy DC-12	
• przy 24 V wartość znamionowa	10 A
• przy 60 V wartość znamionowa	10 A
• przy 110 V wartość znamionowa	10 A
• przy 220 V wartość znamionowa	3,6 A
• przy 440 V wartość znamionowa	2,5 A
• przy 600 V wartość znamionowa	1,8 A
częstotliwość przełączania przy DC-12 maksymalny	1 000 1/h
prąd roboczy przy 1 ścieżce prądowej przy DC-13	
• przy 24 V wartość znamionowa	10 A
• przy 110 V wartość znamionowa	1 A
• przy 220 V wartość znamionowa	0,3 A
• przy 440 V wartość znamionowa	0,14 A
• przy 600 V wartość znamionowa	0,1 A

prąd roboczy przy 2 torach prądowych szeregowo przy DC-13	
<ul style="list-style-type: none"> • przy 24 V wartość znamionowa • przy 60 V wartość znamionowa • przy 110 V wartość znamionowa • przy 220 V wartość znamionowa • przy 440 V wartość znamionowa • przy 600 V wartość znamionowa 	10 A 3,5 A 1,3 A 0,9 A 0,2 A 0,1 A
prąd roboczy przy 3 torach prądowych połączonych szeregowo przy DC-13	
<ul style="list-style-type: none"> • przy 24 V wartość znamionowa • przy 60 V wartość znamionowa • przy 110 V wartość znamionowa • przy 220 V wartość znamionowa • przy 440 V wartość znamionowa • przy 600 V wartość znamionowa 	10 A 4,7 A 3 A 1,2 A 0,5 A 0,26 A
częstotliwość przełączania przy DC-13 maksymalny	1 000 1/h
niezawodność styku styków pomocniczych	1 awaria styku na 100 milionów (17 V, 1 mA)
Dane znamionowe UL/CSA	
Wytrzymałość styków styków pomocniczych zg. z UL	A600 / Q600
Ochrona zwarciova	
wykonanie wkładki bezpiecznikowej dla ochrony zwarciovej styku pomocniczego wymagany	Bezpiecznik gL/gG: 10 A
Instalacja/ Mocowanie/ Wymiary	
pozycja montażowa	Możliwy obrót o +/-180° na pionowej powierzchni montażowej; możliwe wychylenie do przodu i do tyłu o +/- 22.5° na pionowej powierzchni montażowej
rodzaj montażu	Mocowanie śrubowe i zatrzaskowe na szynie montażowej 35 mm
wysokość	57,5 mm
szerokość	45 mm
głębokość	73 mm
odległość do zachowania	
<ul style="list-style-type: none"> • przy montażu szeregowym <ul style="list-style-type: none"> — do przodu — w górę — w dół — na boki • do części uziemionych <ul style="list-style-type: none"> — do przodu — w górę — na boki — w dół • do części czynnych <ul style="list-style-type: none"> — do przodu — w górę — w dół — na boki 	10 mm 10 mm 10 mm 0 mm 10 mm 10 mm 6 mm 10 mm 10 mm 10 mm 10 mm 6 mm
Przyłącza/ Zaciski	
wykonanie przyłącza elektrycznego dla obwodu pomocniczego i obwodu prądu sterowania	Przyłącze śrubowe
rodzaj przekrojów poprzecznych możliwych do podłączenia przewodów	
<ul style="list-style-type: none"> • dla styków pomocniczych <ul style="list-style-type: none"> — jednożyłowy lub wielożyłowy — typu linka z tulejką kablową • przy przewodach AWG dla styków pomocniczych 	2x (0,5 ... 1,5 mm ²), 2x (0,75 ... 2,5 mm ²), 2x 4 mm ² 2x (0,5 ... 1,5 mm ²), 2x (0,75 ... 2,5 mm ²) 2x (20 ... 16), 2x (18 ... 14), 2x 12
Dane związane z bezpieczeństwem	
funkcja produktu	
<ul style="list-style-type: none"> • wymuszone otwarcie zg. z IEC 60947-5-1 • nadaje się do funkcji bezpieczeństwa 	Tak Tak
Możliwość zastosowania bezpieczne wyłączenie	Tak
Okres użytkowania maksymalny	20 a
Udział niebezpiecznych awarii z wysokim współczynnikiem	

przywołania zg. z SN 31920	40 % 73 %
Wartość B10 z wysokim współczynnikiem przywołania zg. z SN 31920	1 000 000; Z 0,3 x le
Współczynnik awarii [FIT] z wysokim współczynnikiem przywołania zg. z SN 31920	100 FIT
ISO 13849	
typ urządzenia zgodnie z ISO 13849-1	3
przewymiarowanie zgodnie z ISO 13849-2 konieczne	Tak
IEC 61508	
Rodzaj urządzenia bezpiecznego zg. z IEC 61508-2	Typ A
Bezpieczeństwo elektryczne	
stopień ochrony IP strona czołowa zgodnie z IEC 60529	IP20
ochrona przed dotykiem od strony czołowej zgodnie z IEC 60529	zabezpieczony przed wetknięciem palców w przypadku prostopadłego dotknięcia z przodu

Zezwolenia Certyfikaty

General Product Approval



[Confirmation](#)



EG-Konf.



UL

[KC](#)

General Product Approval	EMV	Functional Safety	Test Certificates	Marine / Shipping
--------------------------	-----	-------------------	-------------------	-------------------



RCM

[Type Examination Certificate](#)

[Type Test Certificates/Test Report](#)

[Special Test Certificate](#)



ABS

Marine / Shipping



DNV



LRS



PRS



RINA



RMRS

other	Railway	Dangerous goods	Environment
-------	---------	-----------------	-------------

[Confirmation](#)

[Miscellaneous](#)

[Special Test Certificate](#)

[Transport Information](#)



[Environmental Confirmations](#)

Więcej informacji

Informacje dotyczące opakowania

[Informacje dotyczące opakowania](#)

Information- and Downloadcenter

<https://www.siemens.com/ic10>

Industry Mall (System zamawiania online)

<https://mall.industry.siemens.com/mall/pl/pl/Catalog/product?mlfb=3RH2140-1FB40>

CAX-Online-Generator

<http://support.automation.siemens.com/WWW/CAXorder/default.aspx?lang=en&mlfb=3RH2140-1FB40>

Service&Support

<https://support.industry.siemens.com/cs/ww/en/ps/3RH2140-1FB40>

Image database (product images, 2D dimension drawings, 3D models, device circuit diagrams, EPLAN macros, ...)

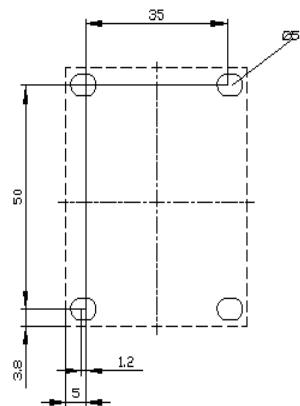
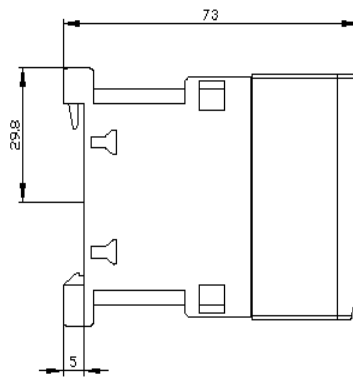
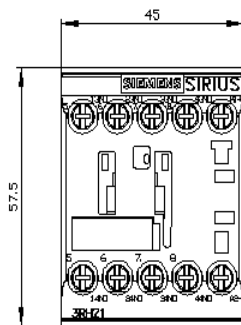
http://www.automation.siemens.com/bilddb/cax_de.aspx?mlfb=3RH2140-1FB40&lang=en

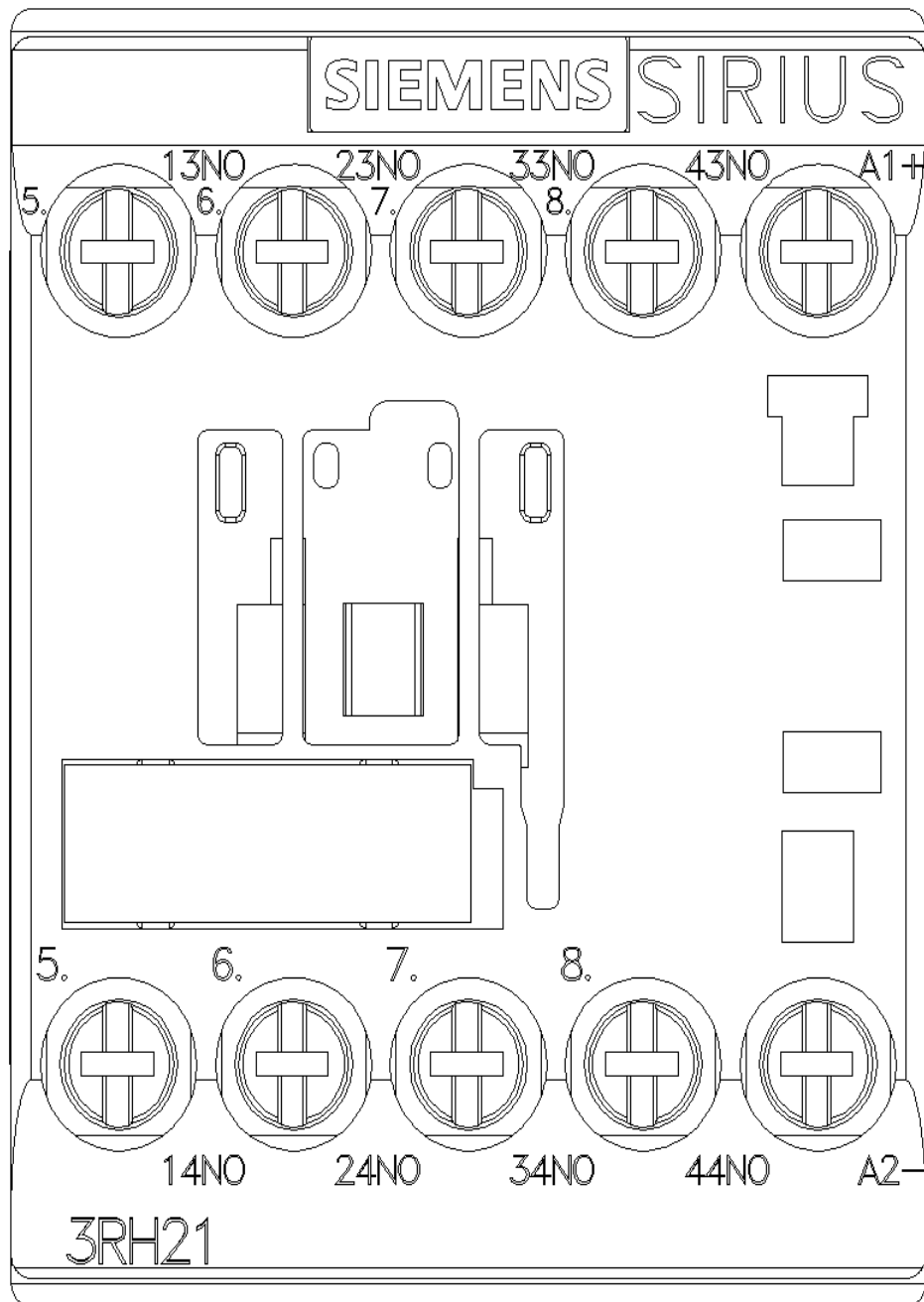
Charakterystyka: Zachowanie wyzwiania, I²t, prąd przewodzenia

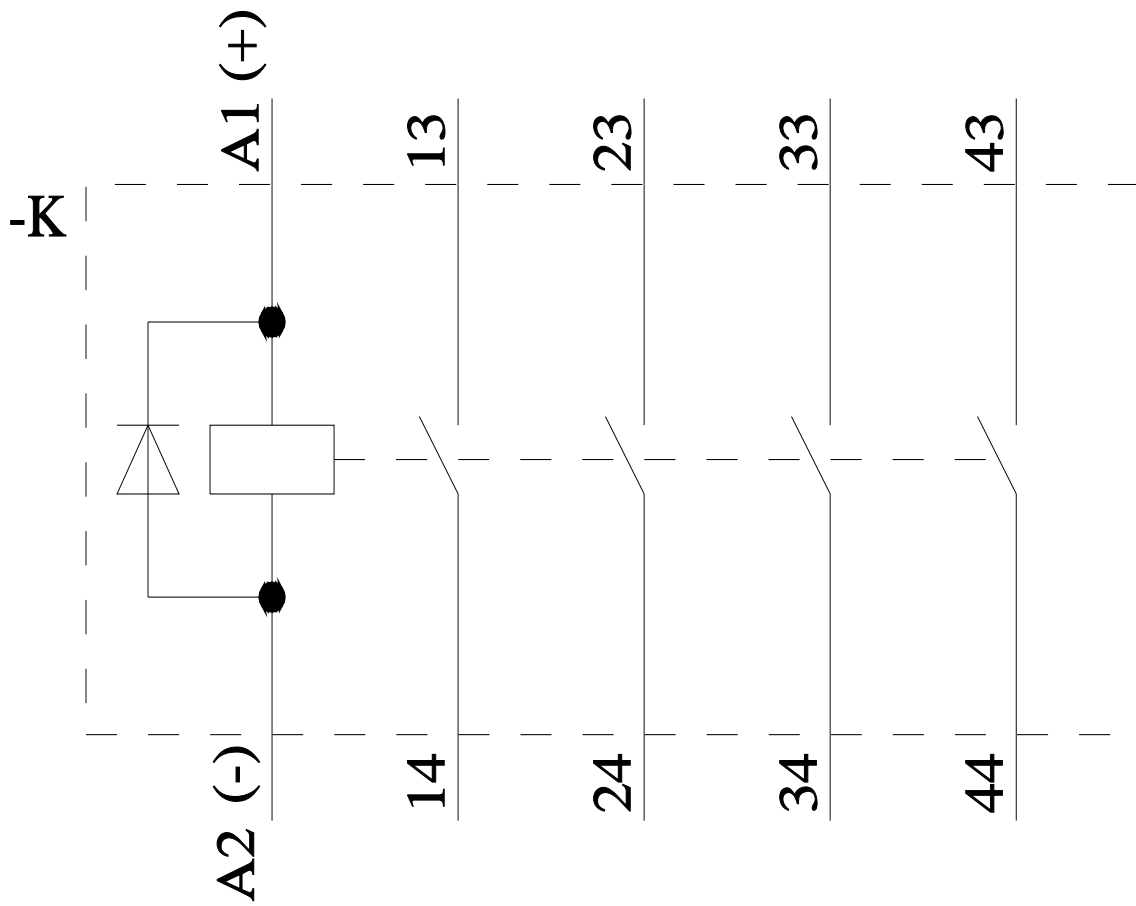
<https://support.industry.siemens.com/cs/ww/en/ps/3RH2140-1FB40/char>

Charakterystyka (na przykład Życie elektryczne, Częstotliwość przełączania

<http://www.automation.siemens.com/bilddb/index.aspx?view=Search&mlfb=3RH2140-1FB40&objecttype=14&gridview=view1>







Ostatnia zmiana:

28.05.2024 