



dołączany stycznik pomocniczy, 2 NO + 2 NC, 24 V DC, 0,85-1,85* US, ze zintegrowaną diodą transil, przyłącze śrubowe, wielkość S00, nadaje się do wyjść PLC, brak możliwości rozbudowy z łącznikiem pomocniczym

| | |
|--|---------------------------------|
| Nazwa markowa produktu | SIRIUS |
| oznaczenie produktu | Stycznik pomocniczy sprzęgający |
| oznaczenie typu produktu | 3RH2 |
| Ogólne dane techniczne | |
| Wielkość stycznika | S00 |
| rozszerzenie produktu przełącznik pomocniczy | Nie |
| Strata mocy [W] w przypadku wartości znamionowej prądu bez składowej prądu obciążenia typowa | 1,6 W |
| napięcie izolacji przy stopniu zanieczyszczenia 3 przy AC wartość znamionowa | 690 V |
| stopień zanieczyszczenia | 3 |
| wytrzymałość na napięcie udarowe wartość znamionowa | 6 kV |
| odporność na wstrząsy przy impulsie prostokątnym | |
| • przy DC | 10g / 5 ms, 5g / 10 ms |
| odporność na wstrząsy przy impulsie sinusoidalnym | |
| • przy DC | 15g / 5 ms, 8g / 10 ms |
| • żywotność mechaniczna (liczba cykli łączeniowych) stycznika typowy | 30 000 000 |
| oznaczenie środków roboczych zgodnie z IEC 81346-2:2009 | K |
| Dyrektywa RoHS (data) | 10/01/2009 |
| SVHC substance name | Lead - 7439-92-1 |
| Waga | 0,295 kg |
| Warunki środowiska | |
| wysokość montażu przy wysokości nad poziomem morza maksymalny | 2 000 m |
| temperatura otoczenia | |
| • podczas pracy | -25 ... +50 °C |
| • podczas magazynowania | -55 ... +80 °C |
| względna wilgotność powietrza minimalna | 10 % |
| względna wilgotność powietrza przy 55 °C według IEC 60068-2-30 maksymalna | 95 % |
| Environmental footprint | |
| deklaracja środowiskowa produktu (EPD) | Tak |
| współczynnik ocieplenia globalnego [eq CO ₂] ogółem | 133 kg |
| współczynnik ocieplenia globalnego [eq CO ₂] podczas produkcji | 1,3 kg |
| współczynnik ocieplenia globalnego [eq CO ₂] podczas eksploatacji | 132 kg |
| współczynnik ocieplenia globalnego [eq CO ₂] po End of Life | -0,227 kg |
| Obwód główny | |
| Częstotliwość załączania w trybie jałowym | |
| • przy AC | 10 000 1/h |

| | |
|---|---------------|
| • przy DC | 10 000 1/h |
| Obwód sterowniczy/ Sterowanie | |
| rodzaj napięcia zasilającego napięcia sterującego | DC |
| zasilające napięcie sterujące przy DC wartość znamionowa | 24 V |
| współczynnik zakresu roboczego, zasilające napięcie sterujące, wartość znamionowa cewki elektromagnesu przy DC | |
| • wartość początkowa | 0,85 |
| • wartość końcowa | 1,85 |
| Wykonanie tłumika przepięć | dioda transil |
| Moc zamykania cewki elektromagnesu przy DC | 1,6 W |
| Moc trzymania cewki elektromagnesu przy DC | 1,6 W |
| Zwłoka zamknięcia | |
| • przy DC | 25 ... 120 ms |
| zwłoka otwarcia | |
| • przy DC | 5 ... 20 ms |
| Czas trwania łuku | 10 ... 15 ms |
| Obwód pomocniczy | |
| liczba zestyków rozwiernych dla styków pomocniczych | 2 |
| • bezzwłoczny | 2 |
| liczba zestyków zwiernych dla styków pomocniczych | 2 |
| • bezzwłoczny | 2 |
| Oznaczenia numerowe i literowe dla elementów łączeniowych | 22 E |
| prąd roboczy przy AC-12 maksymalny | 10 A |
| prąd roboczy przy AC-15 | |
| • przy 230 V wartość znamionowa | 10 A |
| • przy 400 V wartość znamionowa | 3 A |
| • przy 500 V wartość znamionowa | 2 A |
| • przy 690 V wartość znamionowa | 1 A |
| prąd roboczy przy 1 ścieżce prądowej przy DC-12 | |
| • przy 24 V wartość znamionowa | 10 A |
| • przy 110 V wartość znamionowa | 3 A |
| • przy 220 V wartość znamionowa | 1 A |
| • przy 440 V wartość znamionowa | 0,3 A |
| • przy 600 V wartość znamionowa | 0,15 A |
| prąd roboczy przy 2 torach prądowych szeregowo przy DC-12 | |
| • przy 24 V wartość znamionowa | 10 A |
| • przy 60 V wartość znamionowa | 10 A |
| • przy 110 V wartość znamionowa | 4 A |
| • przy 220 V wartość znamionowa | 2 A |
| • przy 440 V wartość znamionowa | 1,3 A |
| • przy 600 V wartość znamionowa | 0,65 A |
| prąd roboczy przy 3 torach prądowych połączonych szeregowo przy DC-12 | |
| • przy 24 V wartość znamionowa | 10 A |
| • przy 60 V wartość znamionowa | 10 A |
| • przy 110 V wartość znamionowa | 10 A |
| • przy 220 V wartość znamionowa | 3,6 A |
| • przy 440 V wartość znamionowa | 2,5 A |
| • przy 600 V wartość znamionowa | 1,8 A |
| częstotliwość przełączania przy DC-12 maksymalny | 1 000 1/h |
| prąd roboczy przy 1 ścieżce prądowej przy DC-13 | |
| • przy 24 V wartość znamionowa | 10 A |
| • przy 110 V wartość znamionowa | 1 A |
| • przy 220 V wartość znamionowa | 0,3 A |
| • przy 440 V wartość znamionowa | 0,14 A |
| • przy 600 V wartość znamionowa | 0,1 A |
| prąd roboczy przy 2 torach prądowych szeregowo przy DC-13 | |
| • przy 24 V wartość znamionowa | 10 A |

| | |
|---|---|
| <ul style="list-style-type: none"> • przy 60 V wartość znamionowa • przy 110 V wartość znamionowa • przy 220 V wartość znamionowa • przy 440 V wartość znamionowa • przy 600 V wartość znamionowa | 3,5 A 1,3 A 0,9 A 0,2 A 0,1 A |
| prąd roboczy przy 3 torach prądowych połączonych szeregowo przy DC-13 | |
| <ul style="list-style-type: none"> • przy 24 V wartość znamionowa • przy 60 V wartość znamionowa • przy 110 V wartość znamionowa • przy 220 V wartość znamionowa • przy 440 V wartość znamionowa • przy 600 V wartość znamionowa | 10 A 4,7 A 3 A 1,2 A 0,5 A 0,26 A |
| częstotliwość przełączania przy DC-13 maksymalny | 1 000 1/h |
| niezawodność styku styków pomocniczych | 1 awaria styku na 100 milionów (17 V, 1 mA) |
| Dane znamionowe UL/CSA | |
| Wytrzymałość styków styków pomocniczych zg. z UL | A600 / Q600 |
| Ochrona zwarciowa | |
| wykonanie wkładki bezpiecznikowej dla ochrony zwarciowej styku pomocniczego wymagany | Bezpiecznik gL/gG: 10 A |
| Instalacja/ Mocowanie/ Wymiary | |
| pozycja montażowa | Możliwy obrót o +/-180° na pionowej powierzchni montażowej; możliwe wychylenie do przodu i do tyłu o +/- 22.5° na pionowej powierzchni montażowej |
| rodzaj montażu | Mocowanie śrubowe i zatrzaskowe na szynie montażowej 35 mm |
| wysokość | 57,5 mm |
| szerokość | 45 mm |
| głębokość | 73 mm |
| odległość do zachowania | |
| <ul style="list-style-type: none"> • przy montażu szeregowym <ul style="list-style-type: none"> — do przodu — w górę — w dół — na boki • do części uziemionych <ul style="list-style-type: none"> — do przodu — w górę — na boki — w dół • do części czynnych <ul style="list-style-type: none"> — do przodu — w górę — w dół — na boki | 10 mm 10 mm 10 mm 0 mm 10 mm 10 mm 6 mm 10 mm 10 mm 10 mm 10 mm 10 mm 6 mm |
| Przyłącza/ Zaciski | |
| wykonanie przyłącza elektrycznego dla obwodu pomocniczego i obwodu prądu sterowania | Przyłącze śrubowe |
| rodzaj przekrojów poprzecznych możliwych do podłączenia przewodów | |
| <ul style="list-style-type: none"> • dla styków pomocniczych <ul style="list-style-type: none"> — jednożyłowy lub wielożyłowy — typu linka z tulejką kablową • przy przewodach AWG dla styków pomocniczych | 2x (0,5 ... 1,5 mm ²), 2x (0,75 ... 2,5 mm ²), 2x 4 mm ² 2x (0,5 ... 1,5 mm ²), 2x (0,75 ... 2,5 mm ²) 2x (20 ... 16), 2x (18 ... 14), 2x 12 |
| Dane związane z bezpieczeństwem | |
| funkcja produktu | |
| <ul style="list-style-type: none"> • wymuszone otwarcie zg. z IEC 60947-5-1 • nadaje się do funkcji bezpieczeństwa | Tak Tak |
| Możliwość zastosowania bezpieczne wyłączenie | Tak |
| Okres użytkowania maksymalny | 20 a |
| Udział niebezpiecznych awarii z wysokim współczynnikiem przywołania zg. z SN 31920 | |
| <ul style="list-style-type: none"> • • | 40 % 73 % |

| | |
|--|--|
| Wartość B10 z wysokim współczynnikiem przywołania zg. z SN 31920 | 1 000 000; Z 0,3 x le |
| Współczynnik awarii [FIT] z wysokim współczynnikiem przywołania zg. z SN 31920 | 100 FIT |
| ISO 13849 | |
| typ urządzenia zgodnie z ISO 13849-1 | 3 |
| przewymiarowanie zgodnie z ISO 13849-2 konieczne | Tak |
| IEC 61508 | |
| Rodzaj urządzenia bezpiecznego zg. z IEC 61508-2 | Typ A |
| Bezpieczeństwo elektryczne | |
| stopień ochrony IP strona czołowa zgodnie z IEC 60529 | IP20 |
| ochrona przed dotykiem od strony czołowej zgodnie z IEC 60529 | zabezpieczony przed wetknięciem palców w przypadku prostopadłego dotknięcia z przodu |

Zezwolenia Certyfikaty

General Product Approval



[Confirmation](#)



[KC](#)

| | | | | |
|--------------------------|-----|-------------------|-------------------|-------------------|
| General Product Approval | EMV | Functional Safety | Test Certificates | Marine / Shipping |
|--------------------------|-----|-------------------|-------------------|-------------------|



[Type Examination Certificate](#)

[Type Test Certificates/Test Report](#)

[Special Test Certificate](#)



Marine / Shipping



| | | | |
|-------|---------|-----------------|-------------|
| other | Railway | Dangerous goods | Environment |
|-------|---------|-----------------|-------------|

[Miscellaneous](#)

[Confirmation](#)

[Special Test Certificate](#)

[Transport Information](#)



[Environmental Confirmations](#)

Więcej informacji

Informacje dotyczące opakowania

[Informacje dotyczące opakowania](#)

Information- and Downloadcenter

<https://www.siemens.com/ic10>

Industry Mall (System zamawiania online)

<https://mall.industry.siemens.com/mall/pl/pl/Catalog/product?mlfb=3RH2122-1SB40>

CAX-Online-Generator

<http://support.automation.siemens.com/WW/CAXorder/default.aspx?lang=en&mlfb=3RH2122-1SB40>

Service&Support

<https://support.industry.siemens.com/cs/ww/en/ps/3RH2122-1SB40>

Image database (product images, 2D dimension drawings, 3D models, device circuit diagrams, EPLAN macros, ...)

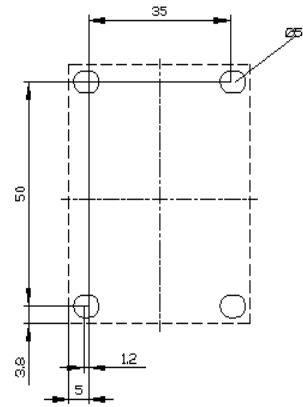
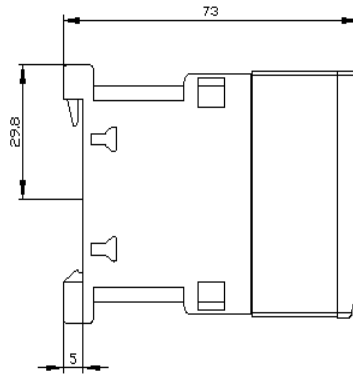
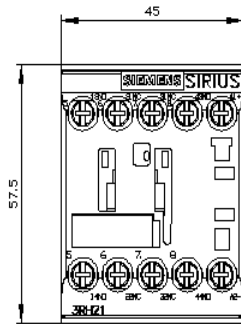
http://www.automation.siemens.com/bilddb/cax_de.aspx?mlfb=3RH2122-1SB40&lang=en

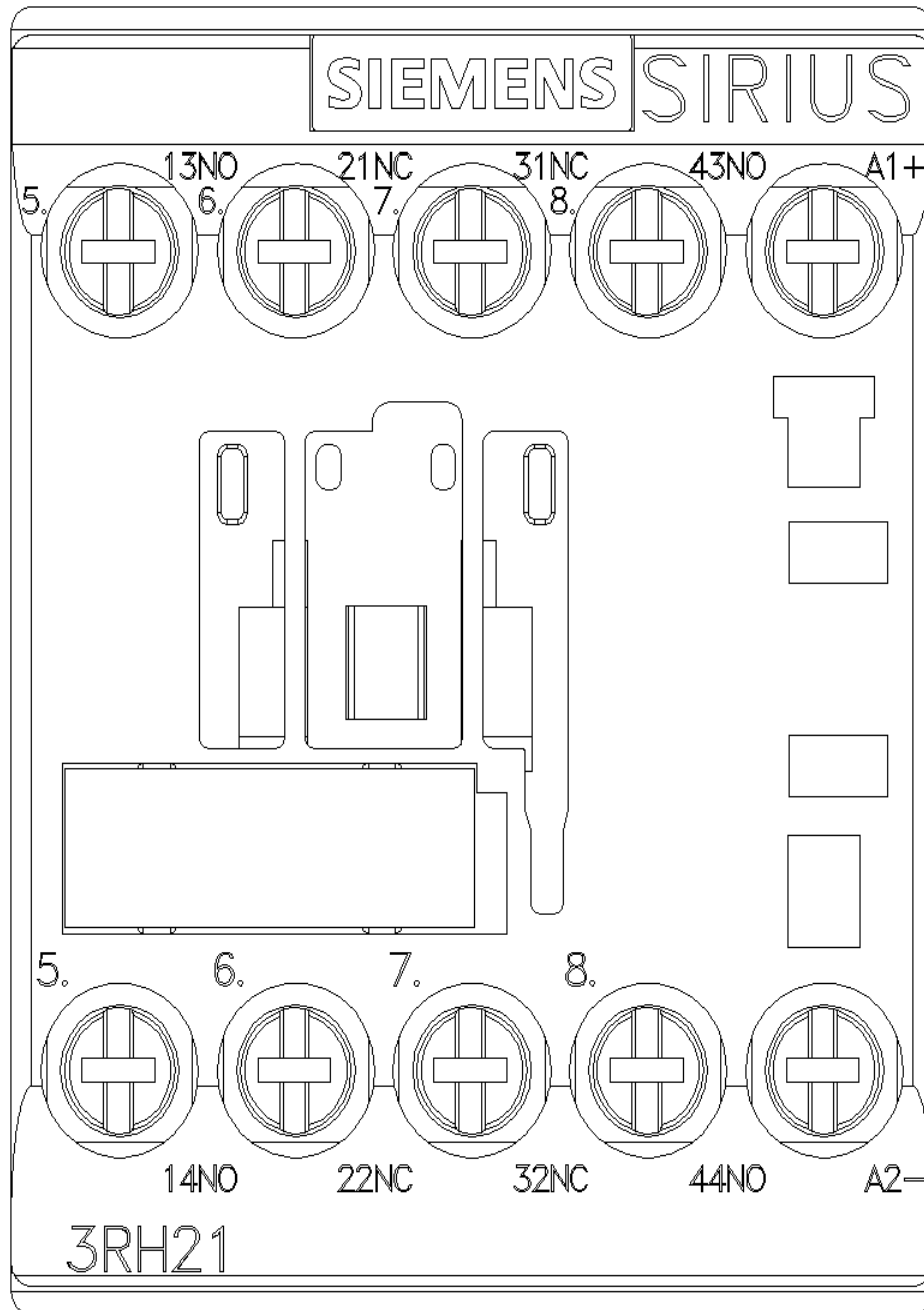
Charakterystyka: Zachowanie wyzwania, I²t, prąd przewodzenia

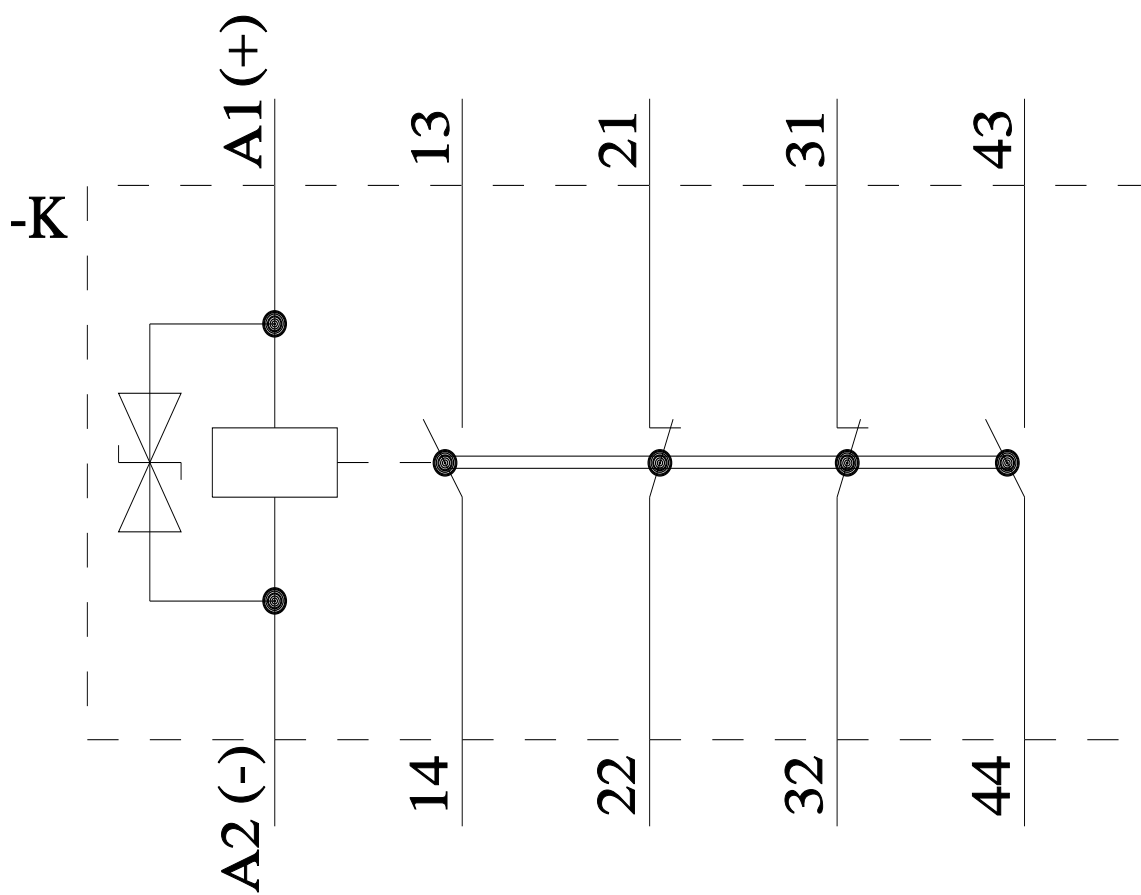
<https://support.industry.siemens.com/cs/ww/en/ps/3RH2122-1SB40/char>

Charakterystyka (na przykład Życie elektryczne, Częstotliwość przełączania

<http://www.automation.siemens.com/bilddb/index.aspx?view=Search&mlfb=3RH2122-1SB40&objecttype=14&gridview=view1>







Ostatnia zmiana:

28.05.2024 