



dołączany stycznik pomocniczy, 4 NO, 24 V DC, 0,85-1,85* US, przyłącze śrubowe, wielkość S00, nadaje się do wyjść PLC, brak możliwości rozbudowy z łącznikiem pomocniczym

Nazwa markowa produktu	SIRIUS
oznaczenie produktu	Stycznik pomocniczy sprzęgający
oznaczenie typu produktu	3RH2
Ogólne dane techniczne	
Wielkość stycznika	S00
rozszerzenie produktu przełącznik pomocniczy	Nie
Strata mocy [W] w przypadku wartości znamionowej prądu bez składowej prądu obciążenia typowa	1,6 W
napięcie izolacji przy stopniu zanieczyszczenia 3 przy AC wartość znamionowa	690 V
stopień zanieczyszczenia	3
wytrzymałość na napięcie udarowe wartość znamionowa	6 kV
odporność na wstrząsy przy impulsie prostokątnym	
• przy DC	10g / 5 ms, 5g / 10 ms
odporność na wstrząsy przy impulsie sinusoidalnym	
• przy DC	15g / 5 ms, 8g / 10 ms
• żywotność mechaniczna (liczba cykli łączeniowych) stycznika typowy	30 000 000
oznaczenie środków roboczych zgodnie z IEC 81346-2:2009	K
Dyrektywa RoHS (data)	10/01/2009
Waga	0,296 kg
Warunki środowiska	
wysokość montażu przy wysokości nad poziomem morza maksymalny	2 000 m
temperatura otoczenia	
• podczas pracy	-25 ... +50 °C
• podczas magazynowania	-55 ... +80 °C
względna wilgotność powietrza minimalna	10 %
względna wilgotność powietrza przy 55 °C według IEC 60068-2-30 maksymalna	95 %
Environmental footprint	
deklaracja środowiskowa produktu (EPD)	Tak
współczynnik ocieplenia globalnego [eq CO ₂] ogółem	133 kg
współczynnik ocieplenia globalnego [eq CO ₂] podczas produkcji	1,3 kg
współczynnik ocieplenia globalnego [eq CO ₂] podczas eksploatacji	132 kg
współczynnik ocieplenia globalnego [eq CO ₂] po End of Life	-0,227 kg
Obwód główny	
Częstotliwość załączania w trybie jałowym	
• przy AC	10 000 1/h
• przy DC	10 000 1/h

Obwód sterowniczy/ Sterowanie	
rodzaj napięcia zasilającego napięcia sterującego	DC
zasilające napięcie sterujące przy DC wartość znamionowa	24 V
współczynnik zakresu roboczego, zasilające napięcie sterujące, wartość znamionowa cewki elektromagnesu przy DC	
• wartość początkowa	0,85
• wartość końcowa	1,85
Moc zamykania cewki elektromagnesu przy DC	1,6 W
Moc trzymania cewki elektromagnesu przy DC	1,6 W
Zwłoka zamknięcia	
• przy DC	25 ... 120 ms
zwłoka otwarcia	
• przy DC	5 ... 20 ms
Czas trwania łuku	10 ... 15 ms
Obwód pomocniczy	
liczba zestyków zwiernych dla styków pomocniczych	4
• bezzwłoczny	4
Oznaczenia numerowe i literowe dla elementów łączeniowych	40 E
prąd roboczy przy AC-12 maksymalny	10 A
prąd roboczy przy AC-15	
• przy 230 V wartość znamionowa	10 A
• przy 400 V wartość znamionowa	3 A
• przy 500 V wartość znamionowa	2 A
• przy 690 V wartość znamionowa	1 A
prąd roboczy przy 1 ścieżce prądowej przy DC-12	
• przy 24 V wartość znamionowa	10 A
• przy 110 V wartość znamionowa	3 A
• przy 220 V wartość znamionowa	1 A
• przy 440 V wartość znamionowa	0,3 A
• przy 600 V wartość znamionowa	0,15 A
prąd roboczy przy 2 torach prądowych szeregowo przy DC-12	
• przy 24 V wartość znamionowa	10 A
• przy 60 V wartość znamionowa	10 A
• przy 110 V wartość znamionowa	4 A
• przy 220 V wartość znamionowa	2 A
• przy 440 V wartość znamionowa	1,3 A
• przy 600 V wartość znamionowa	0,65 A
prąd roboczy przy 3 torach prądowych połączonych szeregowo przy DC-12	
• przy 24 V wartość znamionowa	10 A
• przy 60 V wartość znamionowa	10 A
• przy 110 V wartość znamionowa	10 A
• przy 220 V wartość znamionowa	3,6 A
• przy 440 V wartość znamionowa	2,5 A
• przy 600 V wartość znamionowa	1,8 A
częstotliwość przełączania przy DC-12 maksymalny	1 000 1/h
prąd roboczy przy 1 ścieżce prądowej przy DC-13	
• przy 24 V wartość znamionowa	10 A
• przy 110 V wartość znamionowa	1 A
• przy 220 V wartość znamionowa	0,3 A
• przy 440 V wartość znamionowa	0,14 A
• przy 600 V wartość znamionowa	0,1 A
prąd roboczy przy 2 torach prądowych szeregowo przy DC-13	
• przy 24 V wartość znamionowa	10 A
• przy 60 V wartość znamionowa	3,5 A
• przy 110 V wartość znamionowa	1,3 A
• przy 220 V wartość znamionowa	0,9 A
• przy 440 V wartość znamionowa	0,2 A

<ul style="list-style-type: none"> • przy 600 V wartość znamionowa 	0,1 A
prąd roboczy przy 3 torach prądowych połączonych szeregowo przy DC-13	
<ul style="list-style-type: none"> • przy 24 V wartość znamionowa • przy 60 V wartość znamionowa • przy 110 V wartość znamionowa • przy 220 V wartość znamionowa • przy 440 V wartość znamionowa • przy 600 V wartość znamionowa 	10 A 4,7 A 3 A 1,2 A 0,5 A 0,26 A
częstotliwość przełączania przy DC-13 maksymalny	1 000 1/h
niezawodność styku styków pomocniczych	1 awaria styku na 100 milionów (17 V, 1 mA)
Dane znamionowe UL/CSA	
Wytrzymałość styków styków pomocniczych zg. z UL	A600 / Q600
Ochrona zwarciova	
wykonanie wkładki bezpiecznikowej dla ochrony zwarciovej styku pomocniczego wymagany	Bezpiecznik gL/gG: 10 A
Instalacja/ Mocowanie/ Wymiary	
pozycja montażowa	Możliwy obrót o +/-180° na pionowej powierzchni montażowej; możliwe wychylenie do przodu i do tyłu o +/- 22.5° na pionowej powierzchni montażowej
rodzaj montażu	Mocowanie śrubowe i zatrzaskowe na szynie montażowej 35 mm
wysokość	57,5 mm
szerokość	45 mm
głębokość	73 mm
odległość do zachowania	
<ul style="list-style-type: none"> • przy montażu szeregowym <ul style="list-style-type: none"> — do przodu — w górę — w dół — na boki • do części uziemionych <ul style="list-style-type: none"> — do przodu — w górę — na boki — w dół • do części czynnych <ul style="list-style-type: none"> — do przodu — w górę — w dół — na boki 	10 mm 10 mm 10 mm 0 mm 10 mm 10 mm 6 mm 10 mm 10 mm 10 mm 10 mm 6 mm
Przyłącza/ Zaciski	
wykonanie przyłącza elektrycznego dla obwodu pomocniczego i obwodu prądu sterowania	Przyłącze śrubowe
rodzaj przekrojów poprzecznych możliwych do podłączenia przewodów	
<ul style="list-style-type: none"> • dla styków pomocniczych <ul style="list-style-type: none"> — jednożyłowy lub wielożyłowy — typu linka z tulejką kablową • przy przewodach AWG dla styków pomocniczych 	2x (0,5 ... 1,5 mm ²), 2x (0,75 ... 2,5 mm ²), 2x 4 mm ² 2x (0,5 ... 1,5 mm ²), 2x (0,75 ... 2,5 mm ²) 2x (20 ... 16), 2x (18 ... 14), 2x 12
Dane związane z bezpieczeństwem	
funkcja produktu	
<ul style="list-style-type: none"> • wymuszone otwarcie zg. z IEC 60947-5-1 • nadaje się do funkcji bezpieczeństwa 	Tak Tak
Możliwość zastosowania bezpieczne wyłączanie	Tak
Okres użytkowania maksymalny	20 a
Udział niebezpiecznych awarii z wysokim współczynnikiem przywołania zg. z SN 31920	
<ul style="list-style-type: none"> • • 	40 % 73 %
Wartość B10 z wysokim współczynnikiem przywołania zg. z SN 31920	1 000 000; Z 0,3 x Ie
Współczynnik awarii [FIT] z wysokim współczynnikiem przywołania zg. z SN 31920	100 FIT
ISO 13849	

typ urządzenia zgodnie z ISO 13849-1	3
przewymiarowanie zgodnie z ISO 13849-2 konieczne	Tak
IEC 61508	
Rodzaj urządzenia bezpiecznego zg. z IEC 61508-2	Typ A
Bezpieczeństwo elektryczne	
stopień ochrony IP strona czołowa zgodnie z IEC 60529	IP20
ochrona przed dotykiem od strony czołowej zgodnie z IEC 60529	zabezpieczony przed wetknięciem palców w przypadku prostopadłego dotknięcia z przodu

Zezwolenia Certyfikaty

General Product Approval



[Confirmation](#)



EMV	Functional Safety	Test Certificates	Marine / Shipping
-----	-------------------	-------------------	-------------------



[Type Examination Certificate](#)

[Type Test Certificates/Test Report](#)

[Special Test Certificate](#)



Marine / Shipping	other
-------------------	-------



[Miscellaneous](#)

other	Railway	Dangerous goods	Environment
-------	---------	-----------------	-------------

[Confirmation](#)

[Special Test Certificate](#)

[Transport Information](#)



[Environmental Confirmations](#)

Więcej informacji

Informacje dotyczące opakowania

[Informacje dotyczące opakowania](#)

Information- and Downloadcenter

<https://www.siemens.com/ic10>

Industry Mall (System zamawiania online)

<https://mall.industry.siemens.com/mall/pl/pl/Catalog/product?mlfb=3RH2140-1MB40-0KT0>

CAX-Online-Generator

<http://support.automation.siemens.com/WW/CAXorder/default.aspx?lang=en&mlfb=3RH2140-1MB40-0KT0>

Service&Support

<https://support.industry.siemens.com/cs/ww/en/ps/3RH2140-1MB40-0KT0>

Image database (product images, 2D dimension drawings, 3D models, device circuit diagrams, EPLAN macros, ...)

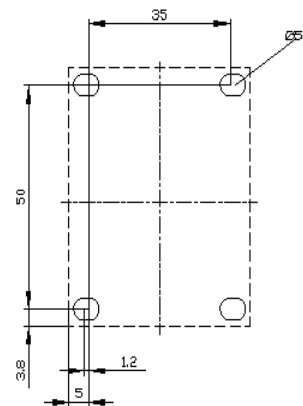
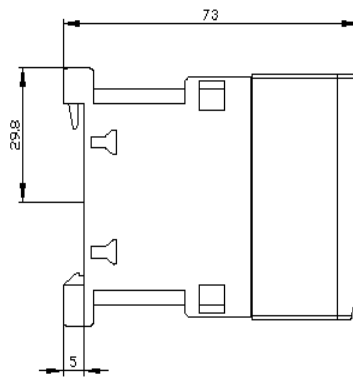
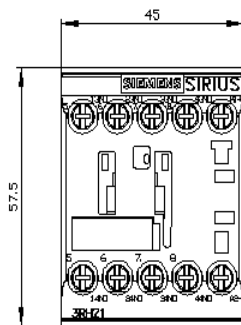
http://www.automation.siemens.com/bilddb/cax_de.aspx?mlfb=3RH2140-1MB40-0KT0&lang=en

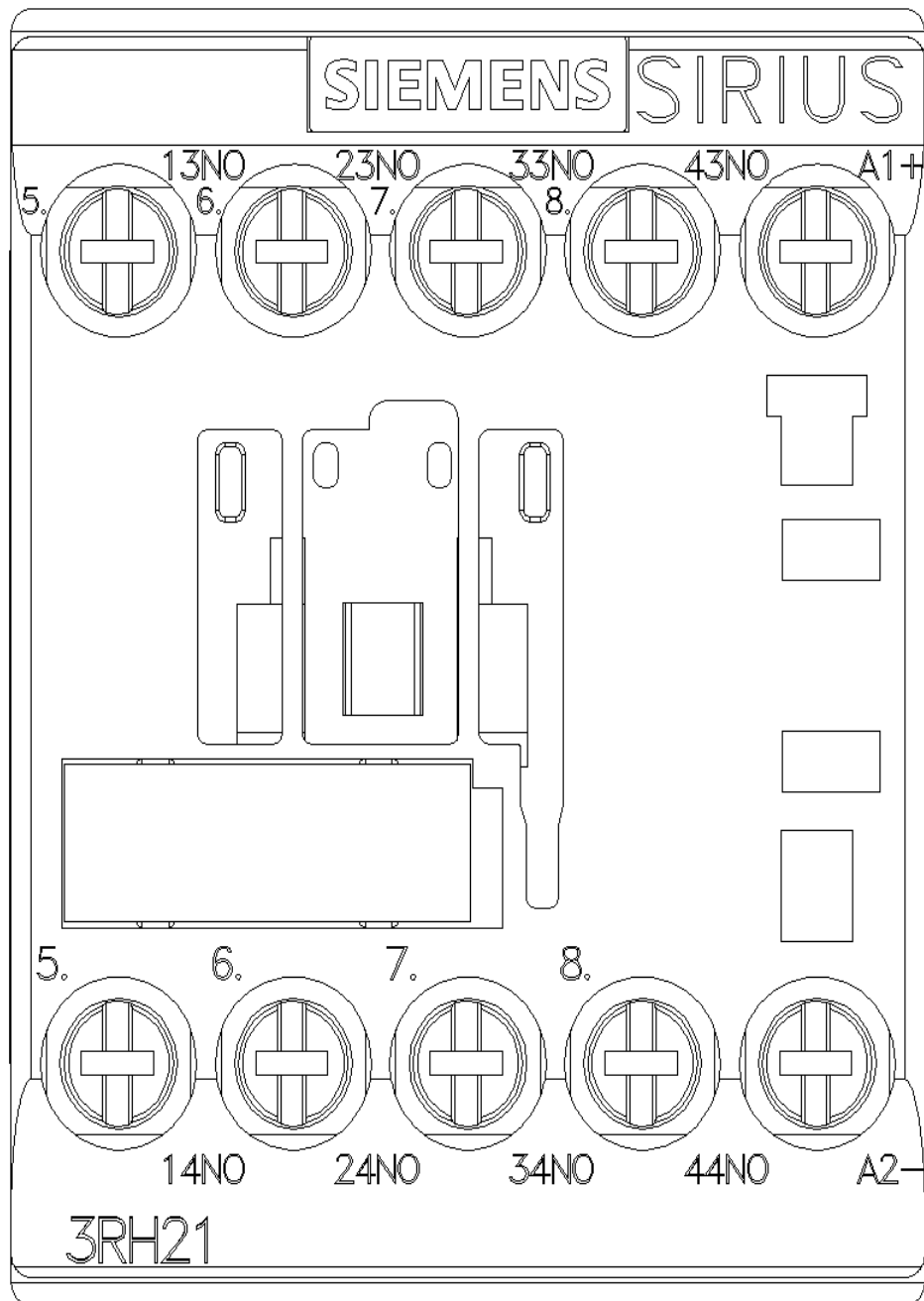
Charakterystyka: Zachowanie wyzwalania, I_t, prąd przewodzenia

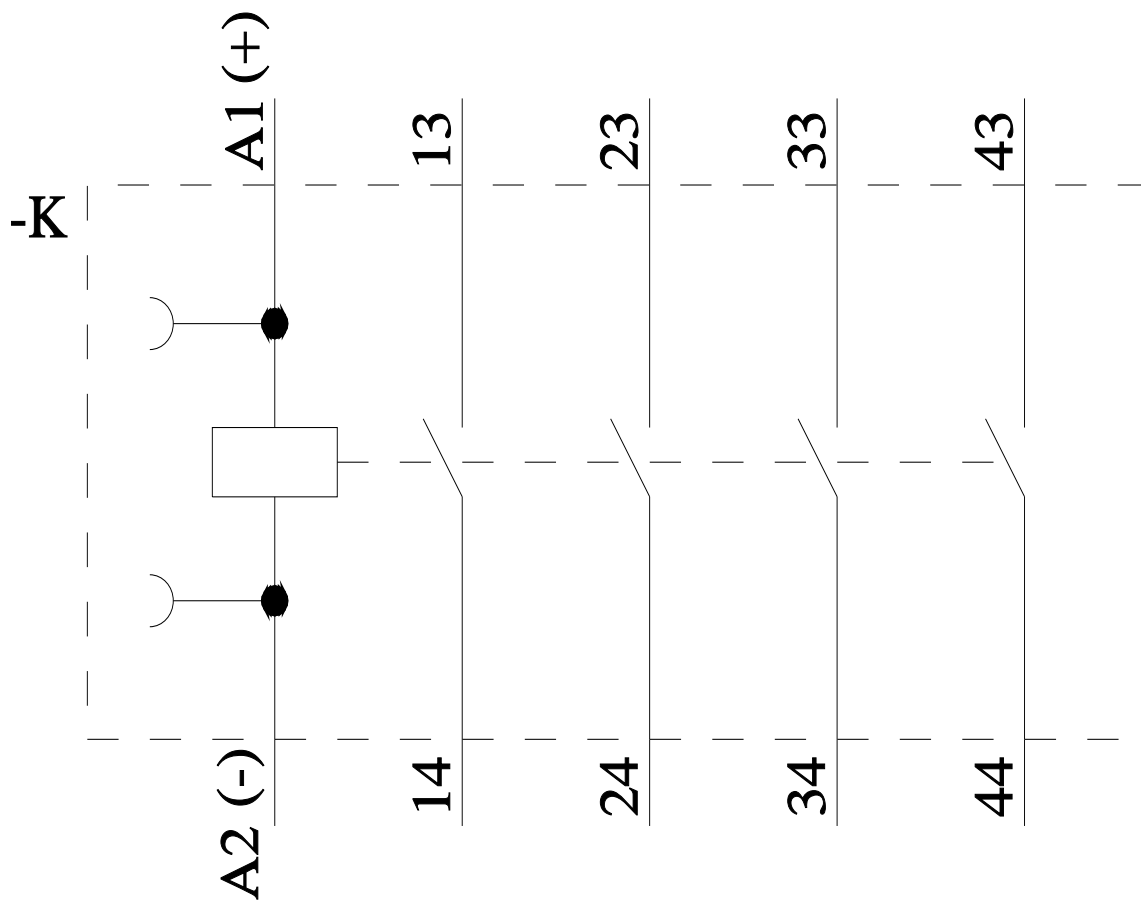
<https://support.industry.siemens.com/cs/ww/en/ps/3RH2140-1MB40-0KT0/char>

Charakterystyka (na przykład Życie elektryczne, Częstotliwość przełączania

<http://www.automation.siemens.com/bilddb/index.aspx?view=Search&mlfb=3RH2140-1MB40-0KT0&objecttype=14&gridview=view1>







Ostatnia zmiana:

28.05.2024 