



dołączany stycznik pomocniczy, 4 NO, 24 V DC, 0,85-1,85\* US, przyłączy sprężynowe, wielkość S00, nadaje się do wyjść PLC, brak możliwości rozbudowy z łącznikiem pomocniczym

<b>Nazwa markowa produktu</b>	SIRIUS
<b>oznaczenie produktu</b>	Stycznik pomocniczy sprzęgający
<b>oznaczenie typu produktu</b>	3RH2
<b>Ogólne dane techniczne</b>	
<b>Wielkość stycznika</b>	S00
rozszerzenie produktu przełącznik pomocniczy	Nie
Strata mocy [W] w przypadku wartości znamionowej prądu bez składowej prądu obciążenia typowa	1,6 W
napięcie izolacji przy stopniu zanieczyszczenia 3 przy AC wartość znamionowa	690 V
<b>stopień zanieczyszczenia</b>	3
<b>wytrzymałość na napięcie udarowe wartość znamionowa</b>	6 kV
<b>odporność na wstrząsy przy impulsie prostokątnym</b>	
• przy DC	10g / 5 ms, 5g / 10 ms
<b>odporność na wstrząsy przy impulsie sinusoidalnym</b>	
• przy DC	15g / 5 ms, 8g / 10 ms
• żywotność mechaniczna (liczba cykli łączeniowych) stycznika typowy	30 000 000
<b>oznaczenie środków roboczych zgodnie z IEC 81346-2:2009</b>	K
<b>Dyrektywa RoHS (data)</b>	10/01/2009
<b>Waga</b>	0,32 kg
<b>Warunki środowiska</b>	
wysokość montażu przy wysokości nad poziomem morza maksymalny	2 000 m
<b>temperatura otoczenia</b>	
• podczas pracy	-25 ... +50 °C
• podczas magazynowania	-55 ... +80 °C
<b>względna wilgotność powietrza minimalna</b>	10 %
<b>względna wilgotność powietrza przy 55 °C według IEC 60068-2-30 maksymalna</b>	95 %
<b>Environmental footprint</b>	
deklaracja środowiskowa produktu (EPD)	Tak
współczynnik ocieplenia globalnego [eq CO <sub>2</sub> ] ogółem	133 kg
współczynnik ocieplenia globalnego [eq CO <sub>2</sub> ] podczas produkcji	1,3 kg
współczynnik ocieplenia globalnego [eq CO <sub>2</sub> ] podczas eksploatacji	132 kg
współczynnik ocieplenia globalnego [eq CO <sub>2</sub> ] po End of Life	-0,227 kg
<b>Obwód główny</b>	
<b>Częstotliwość załączania w trybie jałowym</b>	
• przy AC	10 000 1/h
• przy DC	10 000 1/h

Obwód sterowniczy/ Sterowanie	
rodzaj napięcia zasilającego napięcia sterującego	DC
zasilające napięcie sterujące przy DC wartość znamionowa	24 V
współczynnik zakresu roboczego, zasilające napięcie sterujące, wartość znamionowa cewki elektromagnesu przy DC	
• wartość początkowa	0,85
• wartość końcowa	1,85
Moc zamykania cewki elektromagnesu przy DC	1,6 W
Moc trzymania cewki elektromagnesu przy DC	1,6 W
Zwłoka zamknięcia	
• przy DC	25 ... 120 ms
zwłoka otwarcia	
• przy DC	5 ... 20 ms
Czas trwania łuku	10 ... 15 ms
Obwód pomocniczy	
liczba zestyków zwiernych dla styków pomocniczych	4
• bezzwłoczny	4
Oznaczenia numerowe i literowe dla elementów łączeniowych	40 E
prąd roboczy przy AC-12 maksymalny	10 A
prąd roboczy przy AC-15	
• przy 230 V wartość znamionowa	10 A
• przy 400 V wartość znamionowa	3 A
• przy 500 V wartość znamionowa	2 A
• przy 690 V wartość znamionowa	1 A
prąd roboczy przy 1 ścieżce prądowej przy DC-12	
• przy 24 V wartość znamionowa	10 A
• przy 110 V wartość znamionowa	3 A
• przy 220 V wartość znamionowa	1 A
• przy 440 V wartość znamionowa	0,3 A
• przy 600 V wartość znamionowa	0,15 A
prąd roboczy przy 2 torach prądowych szeregowo przy DC-12	
• przy 24 V wartość znamionowa	10 A
• przy 60 V wartość znamionowa	10 A
• przy 110 V wartość znamionowa	4 A
• przy 220 V wartość znamionowa	2 A
• przy 440 V wartość znamionowa	1,3 A
• przy 600 V wartość znamionowa	0,65 A
prąd roboczy przy 3 torach prądowych połączonych szeregowo przy DC-12	
• przy 24 V wartość znamionowa	10 A
• przy 60 V wartość znamionowa	10 A
• przy 110 V wartość znamionowa	10 A
• przy 220 V wartość znamionowa	3,6 A
• przy 440 V wartość znamionowa	2,5 A
• przy 600 V wartość znamionowa	1,8 A
częstotliwość przełączania przy DC-12 maksymalny	1 000 1/h
prąd roboczy przy 1 ścieżce prądowej przy DC-13	
• przy 24 V wartość znamionowa	10 A
• przy 110 V wartość znamionowa	1 A
• przy 220 V wartość znamionowa	0,3 A
• przy 440 V wartość znamionowa	0,14 A
• przy 600 V wartość znamionowa	0,1 A
prąd roboczy przy 2 torach prądowych szeregowo przy DC-13	
• przy 24 V wartość znamionowa	10 A
• przy 60 V wartość znamionowa	3,5 A
• przy 110 V wartość znamionowa	1,3 A
• przy 220 V wartość znamionowa	0,9 A
• przy 440 V wartość znamionowa	0,2 A

<ul style="list-style-type: none"> <li>• przy 600 V wartość znamionowa</li> </ul>	0,1 A
<b>prąd roboczy przy 3 torach prądowych połączonych szeregowo przy DC-13</b>	
<ul style="list-style-type: none"> <li>• przy 24 V wartość znamionowa</li> <li>• przy 60 V wartość znamionowa</li> <li>• przy 110 V wartość znamionowa</li> <li>• przy 220 V wartość znamionowa</li> <li>• przy 440 V wartość znamionowa</li> <li>• przy 600 V wartość znamionowa</li> </ul>	10 A 4,7 A 3 A 1,2 A 0,5 A 0,26 A
<b>częstotliwość przełączania przy DC-13 maksymalny</b>	1 000 1/h
<b>niezawodność styku styków pomocniczych</b>	1 awaria styku na 100 milionów (17 V, 1 mA)
<b>Dane znamionowe UL/CSA</b>	
<b>Wytrzymałość styków styków pomocniczych zg. z UL</b>	A600 / Q600
<b>Ochrona zwarciova</b>	
wykonanie wkładki bezpiecznikowej dla ochrony zwarciovej styku pomocniczego wymagany	Bezpiecznik gL/gG: 10 A
<b>Instalacja/ Mocowanie/ Wymiary</b>	
<b>pozycja montażowa</b>	Możliwy obrót o +/-180° na pionowej powierzchni montażowej; możliwe wychylenie do przodu i do tyłu o +/- 22.5° na pionowej powierzchni montażowej
<b>rodzaj montażu</b>	Mocowanie śrubowe i zatrzaskowe na szynie montażowej 35 mm
<b>wysokość</b>	70 mm
<b>szerokość</b>	45 mm
<b>głębokość</b>	73 mm
<b>odległość do zachowania</b>	
<ul style="list-style-type: none"> <li>• przy montażu szeregowym               <ul style="list-style-type: none"> <li>— do przodu</li> <li>— w górę</li> <li>— w dół</li> <li>— na boki</li> </ul> </li> <li>• do części uziemionych               <ul style="list-style-type: none"> <li>— do przodu</li> <li>— w górę</li> <li>— na boki</li> <li>— w dół</li> </ul> </li> <li>• do części czynnych               <ul style="list-style-type: none"> <li>— do przodu</li> <li>— w górę</li> <li>— w dół</li> <li>— na boki</li> </ul> </li> </ul>	10 mm 10 mm 10 mm 0 mm  10 mm 10 mm 6 mm 10 mm  10 mm 10 mm 10 mm 6 mm
<b>Przyłącza/ Zaciski</b>	
wykonanie przyłącza elektrycznego dla obwodu pomocniczego i obwodu prądu sterowania	Przyłącze sprężynowe
<b>rodzaj przekrojów poprzecznych możliwych do podłączenia przewodów</b>	
<ul style="list-style-type: none"> <li>• dla styków pomocniczych               <ul style="list-style-type: none"> <li>— jednożyłowy lub wielożyłowy</li> <li>— typu linka z tulejką kablową</li> <li>— typu linka bez tulejki kablowej</li> </ul> </li> <li>• przy przewodach AWG dla styków pomocniczych</li> </ul>	2x (0,5 ... 4 mm <sup>2</sup> ) 2x (0,5 ... 2,5 mm <sup>2</sup> ) 2x (0,5 ... 2,5 mm <sup>2</sup> ) 2x (20 ... 12)
<b>Dane związane z bezpieczeństwem</b>	
<b>funkcja produktu</b>	
<ul style="list-style-type: none"> <li>• wymuszone otwarcie zg. z IEC 60947-5-1</li> <li>• nadaje się do funkcji bezpieczeństwa</li> </ul>	Tak Tak
Możliwość zastosowania bezpieczne wyłączenie	Tak
<b>Okres użytkowania maksymalny</b>	20 a
<b>Udział niebezpiecznych awarii z wysokim współczynnikiem przywołania zg. z SN 31920</b>	
<ul style="list-style-type: none"> <li>•</li> <li>•</li> </ul>	40 % 73 %
<b>Wartość B10 z wysokim współczynnikiem przywołania zg. z SN 31920</b>	1 000 000; Z 0,3 x Ie
<b>Współczynnik awarii [FIT] z wysokim współczynnikiem przywołania zg. z SN 31920</b>	100 FIT

ISO 13849	
typ urządzenia zgodnie z ISO 13849-1	3
przewymiarowanie zgodnie z ISO 13849-2 konieczne	Tak
IEC 61508	
Rodzaj urządzenia bezpiecznego zg. z IEC 61508-2	Typ A
Bezpieczeństwo elektryczne	
stopień ochrony IP strona czołowa zgodnie z IEC 60529	IP20
ochrona przed dotykiem od strony czołowej zgodnie z IEC 60529	zabezpieczony przed wetknięciem palców w przypadku prostopadłego dotknięcia z przodu

#### Zezwolenia Certyfikaty

##### General Product Approval



[Confirmation](#)



EMV	Functional Safety	Test Certificates	Marine / Shipping
-----	-------------------	-------------------	-------------------



[Type Examination Certificate](#)

[Special Test Certificate](#)

[Type Test Certificates/Test Report](#)



Marine / Shipping	other
-------------------	-------



[Miscellaneous](#)

other	Railway	Dangerous goods	Environment
-------	---------	-----------------	-------------

[Confirmation](#)

[Special Test Certificate](#)

[Transport Information](#)



[Environmental Confirmations](#)

#### Więcej informacji

Informacje dotyczące opakowania

[Informacje dotyczące opakowania](#)

Information- and Downloadcenter

<https://www.siemens.com/ic10>

Industry Mall (System zamawiania online)

<https://mall.industry.siemens.com/mall/pl/pl/Catalog/product?mlfb=3RH2140-2MB40-0KT0>

CAX-Online-Generator

<http://support.automation.siemens.com/WW/CAXorder/default.aspx?lang=en&mlfb=3RH2140-2MB40-0KT0>

Service&Support

<https://support.industry.siemens.com/cs/ww/en/ps/3RH2140-2MB40-0KT0>

Image database (product images, 2D dimension drawings, 3D models, device circuit diagrams, EPLAN macros, ...)

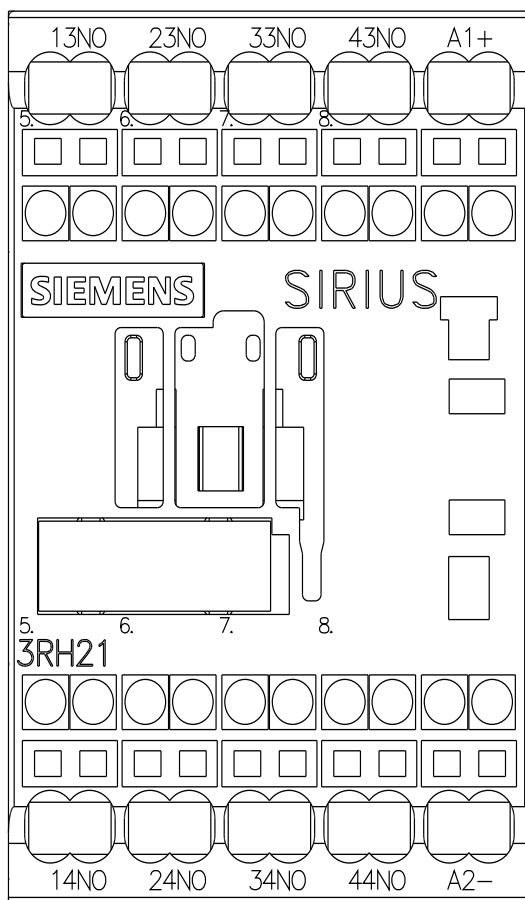
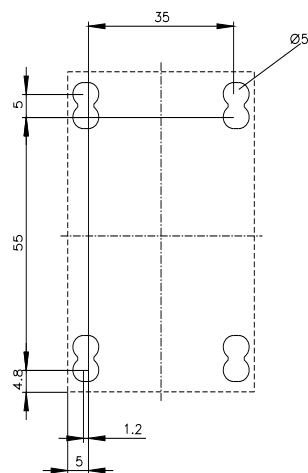
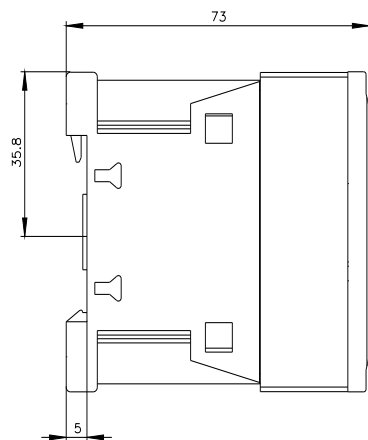
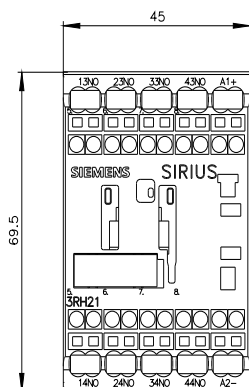
[http://www.automation.siemens.com/bilddb/cax\\_de.aspx?mlfb=3RH2140-2MB40-0KT0&lang=en](http://www.automation.siemens.com/bilddb/cax_de.aspx?mlfb=3RH2140-2MB40-0KT0&lang=en)

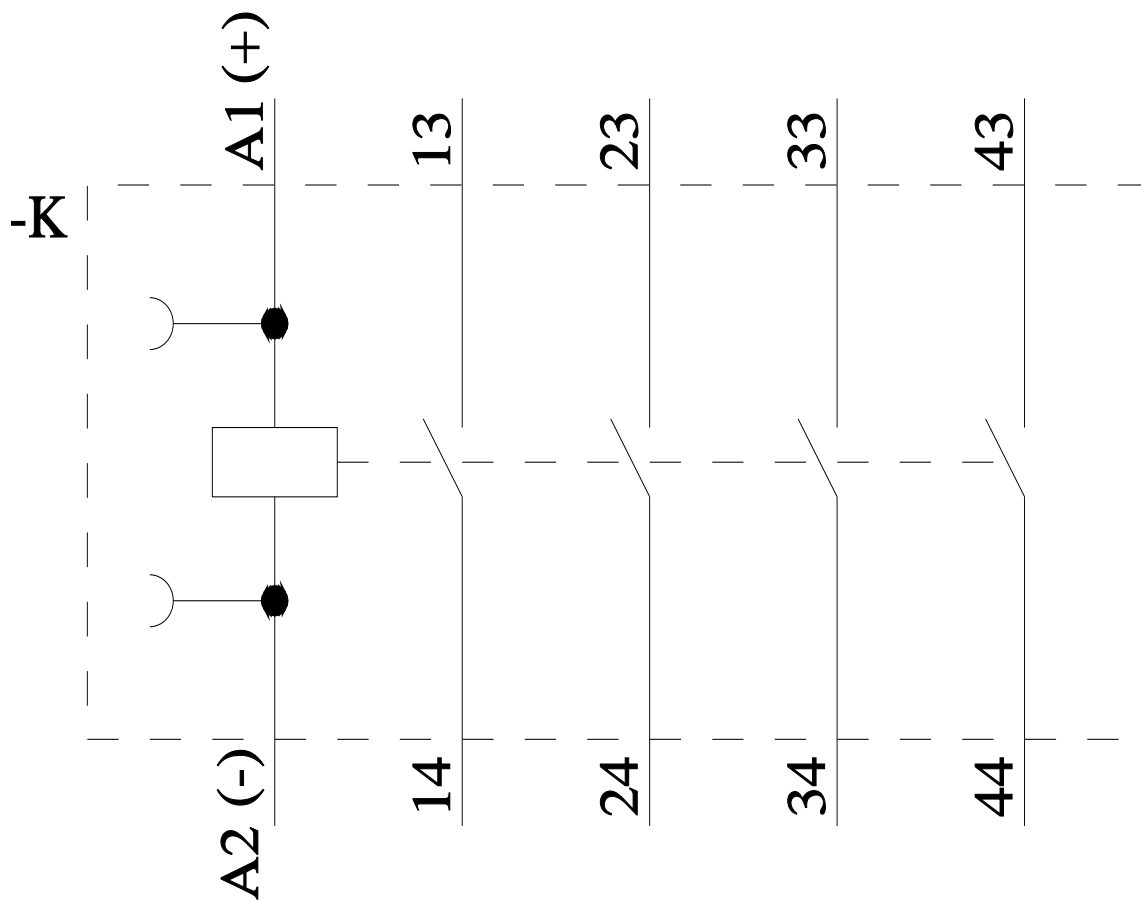
Charakterystyka: Zachowanie wyzwalania, I<sub>t</sub>, prąd przewodzenia

<https://support.industry.siemens.com/cs/ww/en/ps/3RH2140-2MB40-0KT0/char>

Charakterystyka (na przykład Życie elektryczne, Częstotliwość przełączania

<http://www.automation.siemens.com/bilddb/index.aspx?view=Search&mlfb=3RH2140-2MB40-0KT0&objecttype=14&gridview=view1>





Ostatnia zmiana:

28.05.2024 