



sprzęgło z przewodem przyłączeniowym długości 5 m, z 8 mm zatrzaskiem, do wtyczki 6-biegunowej, do wyłącznika elektromagnetycznego 3SE66

Ogólne dane techniczne	
Nazwa markowa produktu	SIRIUS
oznaczenie produktu	Sprzęgło, gniazdo 8mm, 6-biegunowe, blokada zatrzaskowa, do 3SE66
prąd roboczy 40°C wartość znamionowa	1,5 A
napięcie robocze wartość znamionowa	30 V
liczba biegunów	6
długość przewodu przyłączanego przewodu	5 m
temperatura otoczenia podczas pracy	-25 ... +80 °C
wykonanie przyłącza elektrycznego	Złączka wtykowa 8 mm, 6-biegunowa, zatrzaskowa
Oznaczenie barwowe rdzenia	Pin 1 = BN, Pin 2 = WH, Pin 3 = GN, Pin 4 = YE, Pin 5 = GY, Pin 6 = BU
kategoria przepięciowa	2
stopień zanieczyszczenia	3
Stopień ochrony IP	IP65
materiał	
<ul style="list-style-type: none"> <li>• zestyku</li> <li>• pokrycia styku</li> <li>• pokrycia głównej części styku</li> </ul>	CuZn Au TPU

Aprobaty/ Certyfikaty		
General Product Approval	other	Environment



[Confirmation](#)



[Confirmation](#)

[Environmental Confirmations](#)

### Więcej informacji

Informacje dotyczące opakowania

[Informacje dotyczące opakowania](#)

Information- and Downloadcenter

<https://www.siemens.com/ic10>

Industry Mall (System zamawiania online)

<https://mall.industry.siemens.com/mall/pl/pl/Catalog/product?mlfb=3SX5601-4GA05>

CAX-Online-Generator

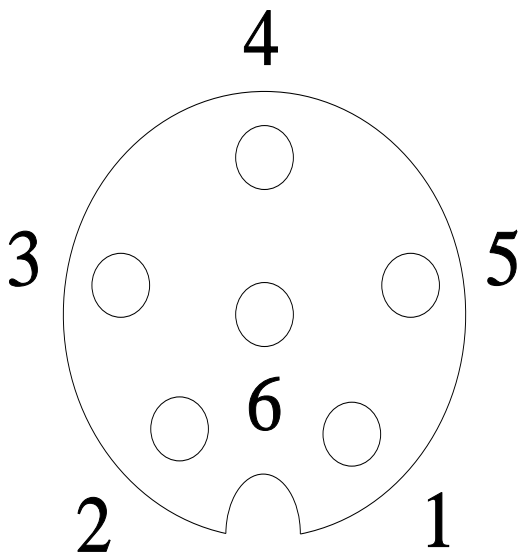
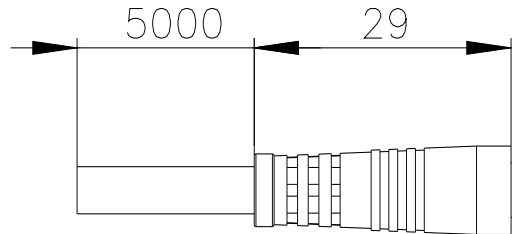
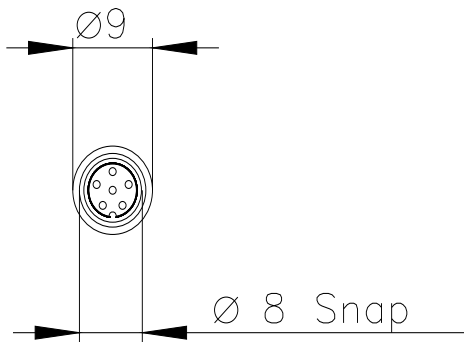
<http://support.automation.siemens.com/WW/CAXorder/default.aspx?lang=en&mlfb=3SX5601-4GA05>

Service&Support

<https://support.industry.siemens.com/cs/ww/en/ps/3SX5601-4GA05>

Image database (product images, 2D dimension drawings, 3D models, device circuit diagrams, EPLAN macros, ...)

[http://www.automation.siemens.com/bilddb/cax\\_de.aspx?mlfb=3SX5601-4GA05&lang=en](http://www.automation.siemens.com/bilddb/cax_de.aspx?mlfb=3SX5601-4GA05&lang=en)



1	BN = Brown
2	WH = White
3	GN = Green
4	YE = Yellow
5	GY = Grey
6	BU = Blue

