



Sprzęgło M8 z przewodem przyłączeniowym o długości 5 m dla wtyczki M8 4-biegunowy, do łącznika magnetycznego 3SE66

Ogólne dane techniczne	
Nazwa markowa produktu	SIRIUS
oznaczenie produktu	Złączka, wtyczka M8, do 3SE66
prąd roboczy 40°C wartość znamionowa	4 A
napięcie robocze wartość znamionowa	30 V
liczba biegunów	4
długość przewodu przyłączanego przewodu	5 m
temperatura otoczenia podczas pracy	-25 ... +85 °C
wykonanie przyłącza elektrycznego	Złączka wtykowa M8
Oznaczenie barwowe rdzenia	Pin 1 = BN, Pin 2 = WH, Pin 3 = BU, Pin 4 = BK
kategoria przepięciowa	2
stopień zanieczyszczenia	3
Stopień ochrony IP	IP67
material	
<ul style="list-style-type: none"> • zestyku • pokrycia styku • pokrycia głównej części styku 	CuSn Au PUR
Aprobaty/ Certyfikaty	
General Product Approval	other Environment



[Confirmation](#)

[Environmental Confirmations](#)

Więcej informacji

Informacje dotyczące opakowania

[Informacje dotyczące opakowania](#)

Information- and Downloadcenter

<https://www.siemens.com/ic10>

Industry Mall (System zamawiania online)

<https://mall.industry.siemens.com/mall/pl/pl/Catalog/product?mlfb=3SX5601-3GA05>

CAX-Online-Generator

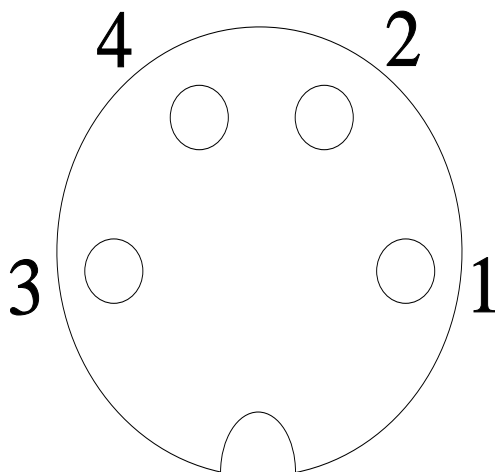
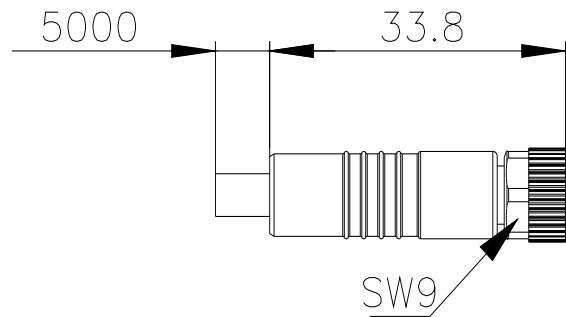
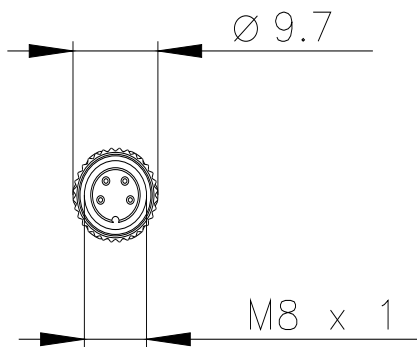
<http://support.automation.siemens.com/WW/CAXorder/default.aspx?lang=en&mlfb=3SX5601-3GA05>

Service&Support

<https://support.industry.siemens.com/cs/ww/en/ps/3SX5601-3GA05>

Image database (product images, 2D dimension drawings, 3D models, device circuit diagrams, EPLAN macros, ...)

http://www.automation.siemens.com/bilddb/cax_de.aspx?mlfb=3SX5601-3GA05&lang=en



1	BN = Brown
2	WH = White
3	BU = Blue
4	BK = Black

