

moduł funkcyjny do IO-Link, rozruch nawrotny, przyłącze sprężynowe, zatraskiwany z przodu na styczniku zdolnym do komunikacji 3RT20...-.....-0CC0



Ogólne dane techniczne		
Nazwa markowa produktu		Sirius
oznaczenie produktu		Moduł funkcyjny
wykonanie produktu		IO-Link
Wielkość stycznika możliwego do łączenia w kombinacje charakterystyczny dla firmy		S00, S0, S2, S3
stopień ochrony IP strona czołowa zgodnie z IEC 60529		IP20
ochrona przed dotykiem od strony czołowej zgodnie z IEC 60529		zabezpieczony przed wetknięciem palców w przypadku prostopadłego dotknięcia z przodu
stopień zanieczyszczenia		3
napięcie izolacji przy stopniu zanieczyszczenia 3 przy AC wartość znamionowa	V	690
wysokość montażu przy wysokości nad poziomem morza maksymalny	m	2 000
temperatura otoczenia		
• podczas magazynowania	°C	-40 ... +80
• podczas pracy	°C	-25 ... +60
• podczas transportu	°C	-40 ... +80
kompatybilność elektromagnetyczna - odporność na zakłócenia zg. z IEC 60947-1		Środowisko A (sektor przemysłowy)
kompatybilność elektromagnetyczna - emisja zakłóceń zg. z IEC 60947-1		CISPR11, środowisko A (sektor przemysłowy)
powiązane z przewodem sprzężenie zakłócające w wyniku szybkich zakłóceń impulsowych zgodnie z IEC 61000-4-4		2 kV przyłącze sieciowe / 1 kV przyłącze sterujące
Zakłócenia przewodzone jako przepięcie przewód-ziemia zgodnie z IEC 61000-4-5		1 kV
Zakłócenia przewodzone jako przepięcie przewód-przewód zgodnie z IEC 61000-4-5		0,5 kV
rozładowanie elektrostatyczne zgodnie z IEC 61000-4-2		8 kV
związane z polem sprzężenie pasożytnicze zgodnie z IEC 61000-4-3		10 V/m
odporność na wstrząsy		11g / 15 ms
wytrzymałość zmęczeniowa		10 ... 55 Hz / 0,35 mm
• oznaczenie środków roboczych zgodnie z IEC 81346-2:2009		K
• znak referencyjny zgodnie z DIN EN 61346-2		K
możliwość zastosowania		
• rozrusznik bezpośredni		Nie
• rozrusznik gwiazda-trójkąt		Nie
• rozrusznik nawrotny		Tak
Komunikacja/ Protokół		
funkcja produktu		

<ul style="list-style-type: none"> • komunikacja za pośrednictwem magistrali • interfejs obwodu sterującego z IO-Link • interfejs obwodu sterującego z AS-Interface 		Tak
		Tak
		Nie
Obwód sterowniczy/ Sterowanie		
Wykonanie tłumika przepięć		Warystor
rodzaj napięcia zasilającego napięcia sterującego		DC
zasilające napięcie sterujące 1 przy DC wartość znamionowa	V	24
Instalacja/ Mocowanie/ Wymiary		
pozycja montażowa		Dowolny
rodzaj montażu		Do montażu na styczniku
szerokość	mm	45
wysokość	mm	39
głębokość	mm	75
Przyłącza/ Zaciski		
część składowa produktu zdejmowany zacisk do obwodu pomocniczego i prądu sterowania		Tak
wykonanie przyłącza elektrycznego dla obwodu pomocniczego i obwodu prądu sterowania		Przyłącze sprężynowe
rodzaj przekrojów poprzecznych możliwych do podłączenia przewodów		
<ul style="list-style-type: none"> • dla styków pomocniczych <ul style="list-style-type: none"> — jednożyłowy — typu linka <ul style="list-style-type: none"> — z tulejką kablową — bez tulejki kablowej • przy przewodach AWG dla styków pomocniczych 		1x (0,25 ... 1,5 mm ²), 2x (0,25 ... 1,5 mm ²) 1x (0,25 ... 1,5 mm ²), 2x (0,25 ... 1,5 mm ²) 1x (0,25 ... 1,5 mm ²), 2x (0,25 ... 1,5 mm ²) 2x (24 ... 16)
Aprobaty/ Certyfikaty		
świadectwo kwalifikacyjne		CE / UL / CSA
General Product Approval		

[Confirmation](#)

[Manufacturer Declaration](#)



EMV

Test Certificates

Marine / Shipping

[KC](#)

[Type Test Certificates/Test Report](#)



Marine / Shipping

other

Railway

Environment



[Confirmation](#)

[Special Test Certificate](#)

[Environmental Confirmations](#)

Więcej informacji

Informacje dotyczące opakowania

[Informacje dotyczące opakowania](#)

Information- and Downloadcenter

<https://www.siemens.com/ic10>

Industry Mall (System zamawiania online)

<https://mall.industry.siemens.com/mall/pl/pl/Catalog/product?mlfb=3RA2711-2BA00>

CAX-Online-Generator

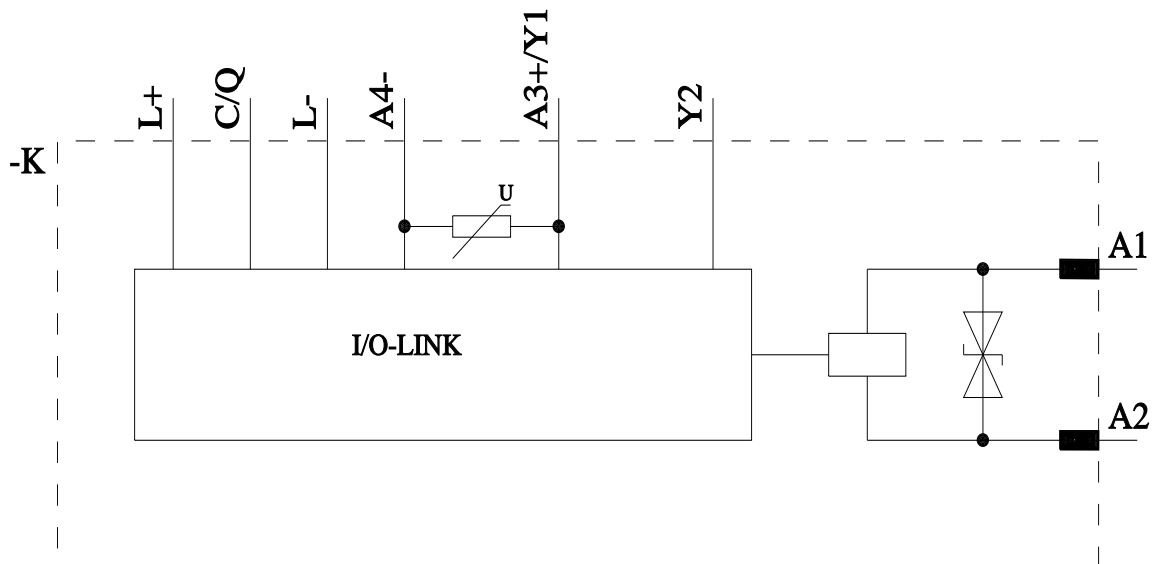
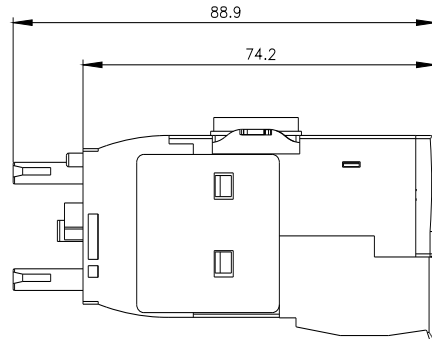
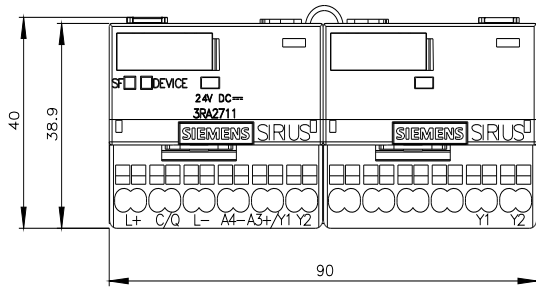
<http://support.automation.siemens.com/WW/CAXorder/default.aspx?lang=en&mlfb=3RA2711-2BA00>

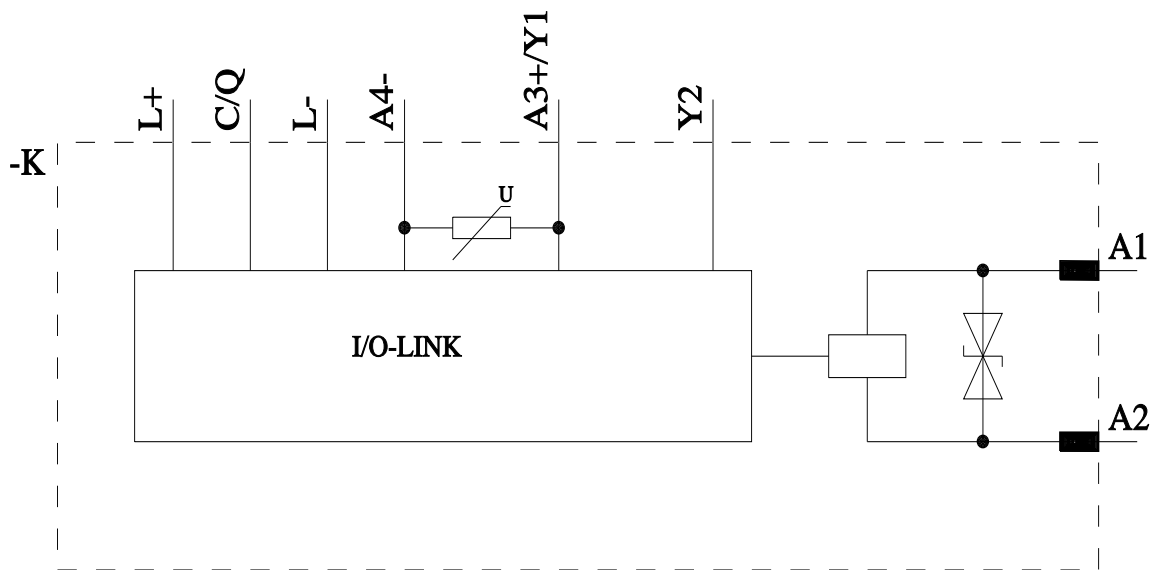
Service&Support

<https://support.industry.siemens.com/cs/ww/en/ps/3RA2711-2BA00>

Image database (product images, 2D dimension drawings, 3D models, device circuit diagrams, EPLAN macros, ...)

http://www.automation.siemens.com/bilddb/cax_de.aspx?mlfb=3RA2711-2BA00&lang=en





Ostatnia zmiana:

11.03.2024 