

moduł funkcyjny do AS-i, rozruch gwiazda-trójkąt przyłączy sprężynowe, zatraskiwany z przodu na styczniku zdolnym do komunikacji 3RT20...-.....-0CC0



| Ogólne dane techniczne  |    |  |
|---|----|--|
| Nazwa markowa produktu  |    | Sirius   |
| oznaczenie produktu   |    | Moduł funkcyjny  |
| wykonanie produktu  |    | AS-i   |
| Wielkość stycznika możliwego do łączenia w kombinacje charakterystyczny dla firmy                           |    | S00, S0, S2, S3  |
| stopień ochrony IP strona czołowa zgodnie z IEC 60529   |    | IP20   |
| ochrona przed dotykiem od strony czołowej zgodnie z IEC 60529   |    | zabezpieczony przed wetknięciem palców w przypadku prostopadłego dotknięcia z przodu |
| stopień zanieczyszczenia  |    | 3  |
| napięcie izolacji przy stopniu zanieczyszczenia 3 przy AC wartość znamionowa                                | V  | 690  |
| wysokość montażu przy wysokości nad poziomem morza maksymalny   | m  | 2 000  |
| temperatura otoczenia   |    |  |
| • podczas magazynowania   | °C | -40 ... +80  |
| • podczas pracy   | °C | -25 ... +60  |
| • podczas transportu  | °C | -40 ... +80  |
| kompatybilność elektromagnetyczna - odporność na zakłócenia zg. z IEC 60947-1                               |    | Środowisko A (sektor przemysłowy)  |
| kompatybilność elektromagnetyczna - emisja zakłóceń zg. z IEC 60947-1                                       |    | CISPR11, środowisko A (sektor przemysłowy)   |
| powiązane z przewodem sprzężenie zakłócające w wyniku szybkich zakłóceń impulsowych zgodnie z IEC 61000-4-4 |    | 2 kV przyłączy sieciowe / 1 kV przyłączy sterujące                                   |
| Zakłócenia przewodzone jako przepięcie przewód-ziemia zgodnie z IEC 61000-4-5                               |    | 1 kV   |
| Zakłócenia przewodzone jako przepięcie przewód-przewód zgodnie z IEC 61000-4-5                              |    | 0,5 kV   |
| rozładowanie elektrostatyczne zgodnie z IEC 61000-4-2   |    | 8 kV   |
| związane z polem sprzężenie pasożytnicze zgodnie z IEC 61000-4-3  |    | 10 V/m   |
| odporność na wstrząsy   |    | 11g / 15 ms  |
| wytrzymałość zmęczeniowa  |    | 10 ... 55 Hz / 0,35 mm   |
| • oznaczenie środków roboczych zgodnie z IEC 81346-2:2009   |    | K  |
| • znak referencyjny zgodnie z DIN EN 61346-2  |    | K  |
| możliwość zastosowania  |    |  |
| • rozrusznik bezpośredni  |    | Nie  |
| • rozrusznik gwiazda-trójkąt  |    | Tak  |
| • rozrusznik nawrotny   |    | Nie  |
| Komunikacja/ Protokół   |    |  |
| funkcja produktu  |    |  |

|   |    |  |
|---|----|--|
| • komunikacja za pośrednictwem magistrali   |    | Tak  |
| • interfejs obwodu sterującego z AS-Interface                                       |    | Tak  |
| <b>Obwód sterowniczy/ Sterowanie</b>  |    |  |
| Wykonanie tłumika przepięć  |    | Warystor   |
| rodzaj napięcia zasilającego napięcia sterującego                                   |    | DC   |
| zasilające napięcie sterujące 1 przy DC wartość znamionowa                          | V  | 24   |
| <b>Instalacja/ Mocowanie/ Wymiary</b>   |    |  |
| pozycja montażowa   |    | Dowolny  |
| rodzaj montażu  |    | Do montażu na styczniku  |
| szerokość   | mm | 45   |
| wysokość  | mm | 39   |
| głębokość   | mm | 75   |
| <b>Przyłącza/ Zaciski</b>   |    |  |
| część składowa produktu zdejmowany zacisk do obwodu pomocniczego i prądu sterowania |    | Tak  |
| wykonanie przyłącza elektrycznego dla obwodu pomocniczego i obwodu prądu sterowania |    | Przyłącze sprężynowe   |
| rodzaj przekrojów poprzecznych możliwych do podłączenia przewodów                   |    |  |
| • dla styków pomocniczych   |    |  |
| — jednożyłowy   |    | 1x (0,25 ... 1,5 mm <sup>2</sup> ), 2x (0,25 ... 1,5 mm <sup>2</sup> ) |
| — typu linka  |    |  |
| — z tulejką kablową   |    | 1x (0,25 ... 1,5 mm <sup>2</sup> ), 2x (0,25 ... 1,5 mm <sup>2</sup> ) |
| — bez tulejki kablowej  |    | 1x (0,25 ... 1,5 mm <sup>2</sup> ), 2x (0,25 ... 1,5 mm <sup>2</sup> ) |
| • przy przewodach AWG dla styków pomocniczych                                       |    | 2x (24 ... 16)   |
| <b>Aprobaty/ Certyfikaty</b>  |    |  |
| świadectwo kwalifikacyjne   |    | CE / UL / CSA  |
| General Product Approval  |    | EMV  |



[Confirmation](#)



[KC](#)

Test Certificates

Marine / Shipping

[Type Test Certificates/Test Report](#)



Marine / Shipping

other

Environment

Industrial Communication



[Confirmation](#)

[Environmental Confirmations](#)



ASI

## Więcej informacji

Informacje dotyczące opakowania

[Informacje dotyczące opakowania](#)

Information- and Downloadcenter

<https://www.siemens.com/ic10>

Industry Mall (System zamawiania online)

<https://mall.industry.siemens.com/mall/pl/pl/Catalog/product?mlfb=3RA2712-2CA00>

CAX-Online-Generator

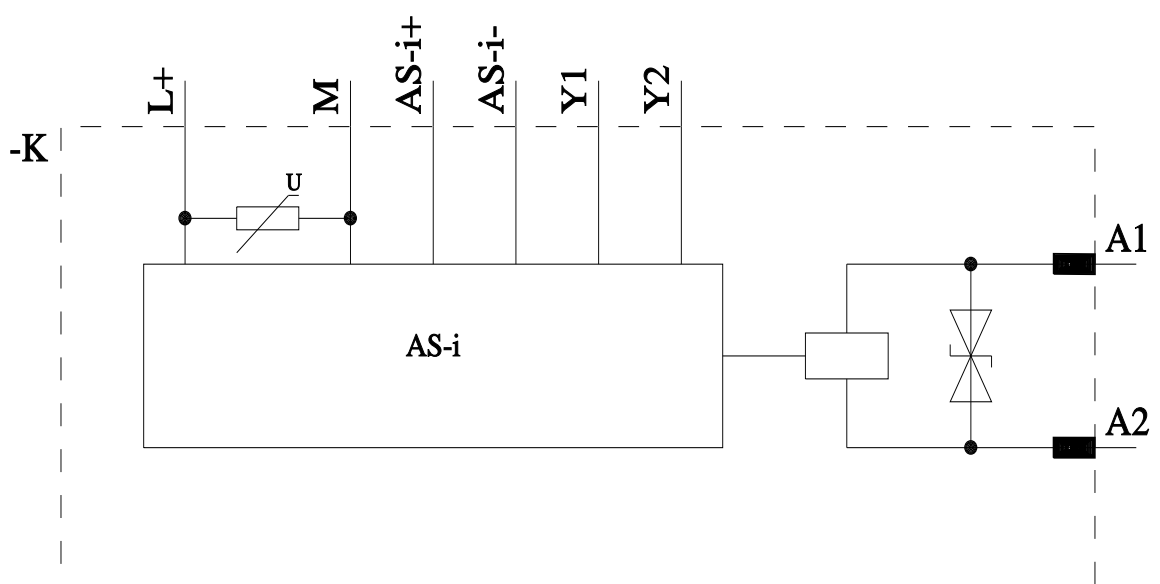
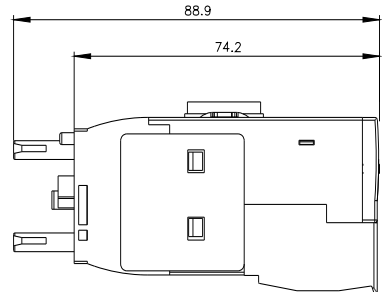
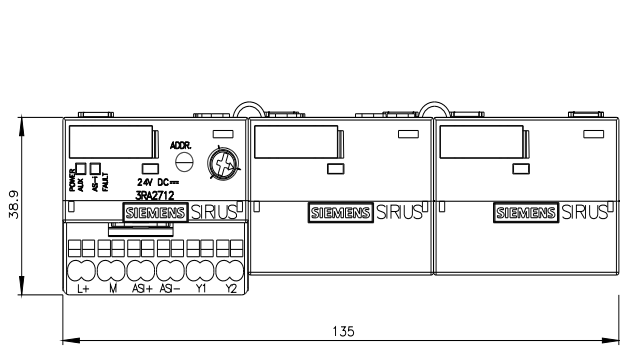
<http://support.automation.siemens.com/WW/CAXorder/default.aspx?lang=en&mlfb=3RA2712-2CA00>

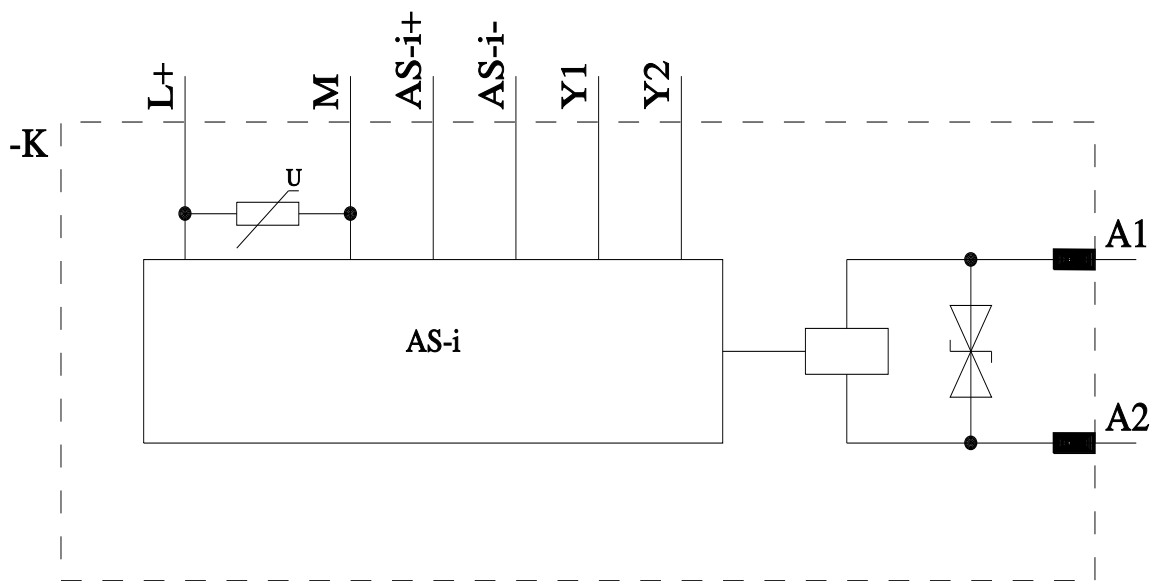
Service&Support

<https://support.industry.siemens.com/cs/ww/en/ps/3RA2712-2CA00>

Image database (product images, 2D dimension drawings, 3D models, device circuit diagrams, EPLAN macros, ...)

[http://www.automation.siemens.com/bilddb/cax\\_de.aspx?mlfb=3RA2712-2CA00&lang=en](http://www.automation.siemens.com/bilddb/cax_de.aspx?mlfb=3RA2712-2CA00&lang=en)





Ostatnia zmiana:

11.03.2024 