



zestaw do montażu, do przebudowy na mocowanie na szynie montażowej, dla wielkość NH1 do mocowanie do podłoża, akcesorium do bezpiecznikowy rozłącznik izolacyjny 3NP1

| Wersja | |
|--------------------------|---|
| Nazwa markowa produktu | SETRON |
| wykonanie produktu | Wyposażenie do bezpiecznikowego rozłącznika izolacyjnego 3NP1 |
| możliwość zastosowania | do 3NP1, NH1, mocowanie do podłoża |
| Zezwolenia Certyfikaty | |
| General Product Approval | |



EG-Konf.




[Confirmation](#)



UL

[Miscellaneous](#)



| Test Certificates | Marine / Shipping | other | Environment | | |
|--|---|-------------------------------|------------------------------|---|---|
| Type Test Certificates/Test Report |  | Miscellaneous | Confirmation | Environmental Confirmations | Environmental Confirmations |

Więcej informacji

Informacje dotyczące opakowania

[Informacje dotyczące opakowania](#)

Information- and Downloadcenter (Catalogs, Brochures,...)

<http://www.siemens.com/lowvoltage/catalogs>

Industry Mall (Online ordering system)

<https://mall.industry.siemens.com/mall/en/en/Catalog/product?mlfb=3NP1943-1EB00>

Service&Support (Manuals, Certificates, Characteristics, FAQs,...)

<https://support.industry.siemens.com/cs/ww/pl/ps/3NP1943-1EB00>

Image database (product images, 2D dimension drawings, 3D models, device circuit diagrams, ...)

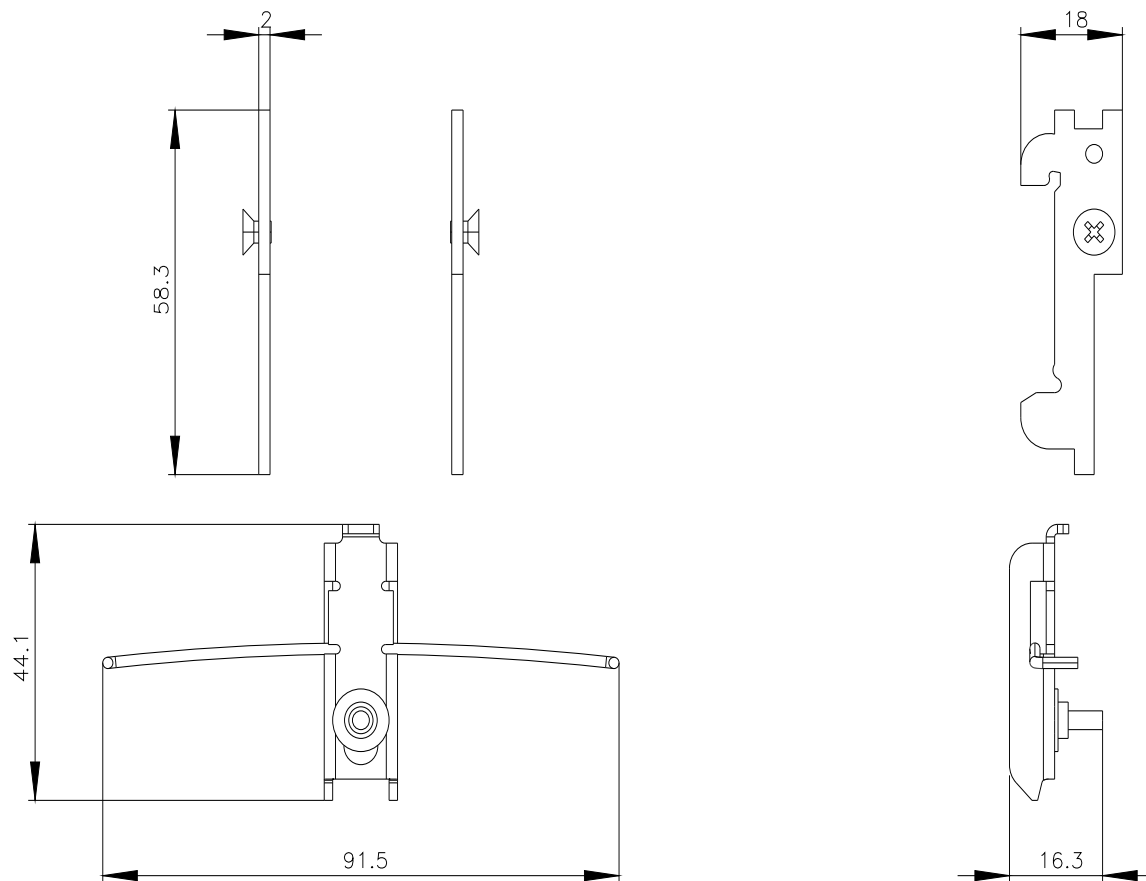
http://www.automation.siemens.com/bilddb/cax_en.aspx?mlfb=3NP1943-1EB00

CAX-Online-Generator

<http://www.siemens.com/cax>

Tender specifications

<http://www.siemens.com/specifications>



Ostatnia zmiana:

18.04.2024 

