



osłona przyłącza z ochroną reach-round, do wielkości NH3, akcesoria do bezpiecznikowych rozłączników izolacyjnych 3NP1

Wersja	
Nazwa markowa produktu	SETRON
oznaczenie produktu	Osłona przyłącza kablowego z ochroną reach-round
wykonanie produktu	Wyposażenie do bezpiecznikowego rozłącznika izolacyjnego 3NP1
możliwość zastosowania	do 3NP1, 3-bieg., NH3
Zezwolenia Certyfikaty	
General Product Approval	




[Confirmation](#)



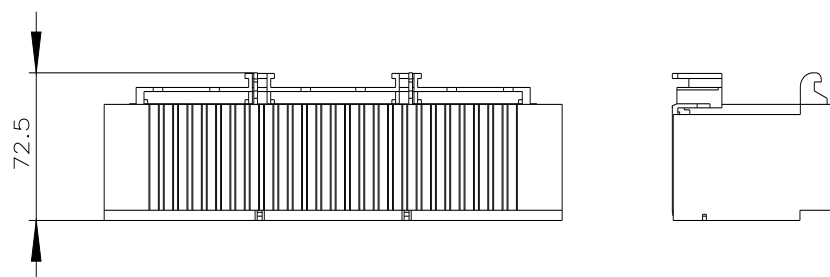
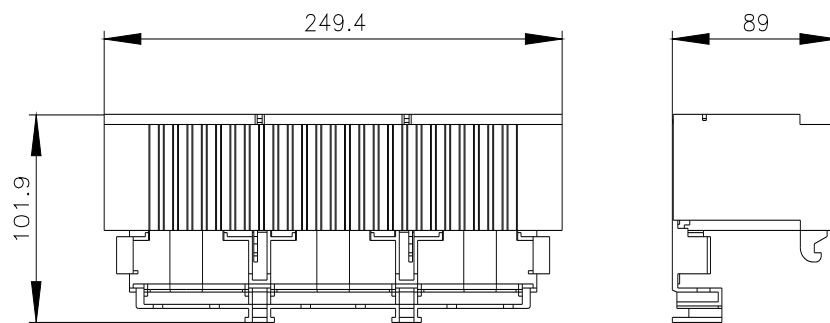
[Miscellaneous](#)



Test Certificates	Marine / Shipping	other	Environment		
Type Test Certificates/Test Report		Confirmation	Miscellaneous	Environmental Confirmations	Environmental Confirmations

Więcej informacji

- Informacje dotyczące opakowania
[Informacje dotyczące opakowania](#)
- Information- and Downloadcenter (Catalogs, Brochures,...)
<http://www.siemens.com/lowvoltage/catalogs>
- Industry Mall (Online ordering system)
<https://mall.industry.siemens.com/mall/en/en/Catalog/product?mlfb=3NP1963-1CD00>
- Service&Support (Manuals, Certificates, Characteristics, FAQs,...)
<https://support.industry.siemens.com/cs/ww/pl/ps/3NP1963-1CD00>
- Image database (product images, 2D dimension drawings, 3D models, device circuit diagrams, ...)
http://www.automation.siemens.com/bilddb/cax_en.aspx?mlfb=3NP1963-1CD00
- CAX-Online-Generator
<http://www.siemens.com/cax>
- Tender specifications
<http://www.siemens.com/specifications>



Ostatnia zmiana:

18.04.2024 

