



osłona przyłącza z ochroną reach-round, do wielkości NH1, akcesoria do bezpiecznikowych rozłącznik izolacyjny 3NP1

Wersja	
Nazwa markowa produktu	SETRON
oznaczenie produktu	Osłona przyłącza kablowego z ochroną reach-round
wykonanie produktu	Wyposażenie do bezpiecznikowego rozłącznika izolacyjnego 3NP1
możliwość zastosowania	do 3NP1, 3-bieg., NH1
Zezwolenia Certyfikaty	
General Product Approval	




[Confirmation](#)



[Miscellaneous](#)



Test Certificates	Marine / Shipping	other	Environment		
Type Test Certificates/Test Report		Miscellaneous	Confirmation	Environmental Conformations	Environmental Conformations

Więcej informacji

Informacje dotyczące opakowania

[Informacje dotyczące opakowania](#)

Information- and Downloadcenter (Catalogs, Brochures,...)

<http://www.siemens.com/lowvoltage/catalogs>

Industry Mall (Online ordering system)

<https://mall.industry.siemens.com/mall/en/en/Catalog/product?mlfb=3NP1943-1CD00>

Service&Support (Manuals, Certificates, Characteristics, FAQs,...)

<https://support.industry.siemens.com/cs/ww/pl/ps/3NP1943-1CD00>

Image database (product images, 2D dimension drawings, 3D models, device circuit diagrams, ...)

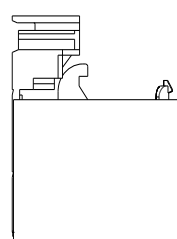
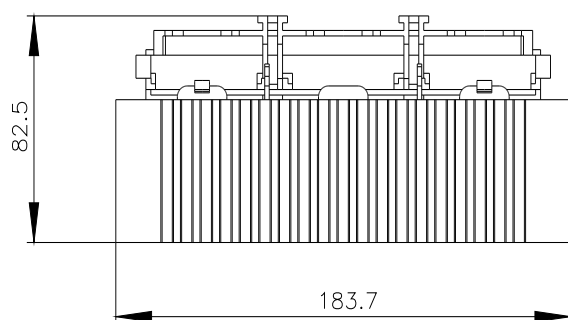
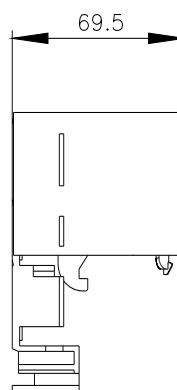
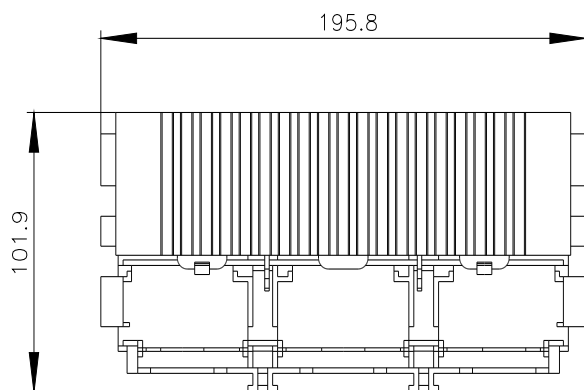
http://www.automation.siemens.com/bilddb/cax_en.aspx?mlfb=3NP1943-1CD00

CAX-Online-Generator

<http://www.siemens.com/cax>

Tender specifications

<http://www.siemens.com/specifications>



Ostatnia zmiana:

18.04.2024 

