

osłona przyłącza, dla wielkość NH1, akcesorium do bezpiecznikowy rozłącznik izolacyjny 3NP1

Wersja	
Nazwa markowa produktu	SETRON
oznaczenie produktu	Osłona przyłącza kablowego
wykonanie produktu	Wyposażenie do bezpiecznikowego rozłącznika izolacyjnego 3NP1
możliwość zastosowania	do 3NP1, 3-bieg., NH1
Zezwolenia Certyfikaty	
General Product Approval	



EG-Konf.




[Confirmation](#)



UL

[Miscellaneous](#)



Test Certificates	Marine / Shipping	other	Environment		
<a href="#">Type Test Certificates/Test Report</a>	 DNV	<a href="#">Confirmation</a>	<a href="#">Miscellaneous</a>	<a href="#">Environmental Confirmations</a>	<a href="#">Environmental Confirmations</a>

### Więcej informacji

Informacje dotyczące opakowania

[Informacje dotyczące opakowania](#)

Information- and Downloadcenter (Catalogs, Brochures,...)

<http://www.siemens.com/lowvoltage/catalogs>

Industry Mall (Online ordering system)

<https://mall.industry.siemens.com/mall/en/en/Catalog/product?mlfb=3NP1943-1CB00>

Service&Support (Manuals, Certificates, Characteristics, FAQs,...)

<https://support.industry.siemens.com/cs/ww/pl/ps/3NP1943-1CB00>

Image database (product images, 2D dimension drawings, 3D models, device circuit diagrams, ...)

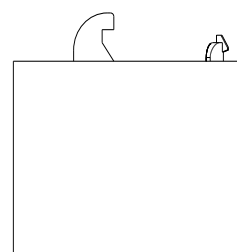
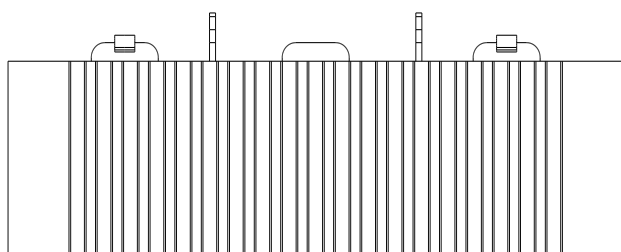
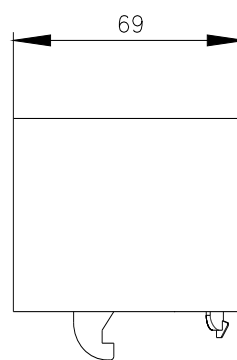
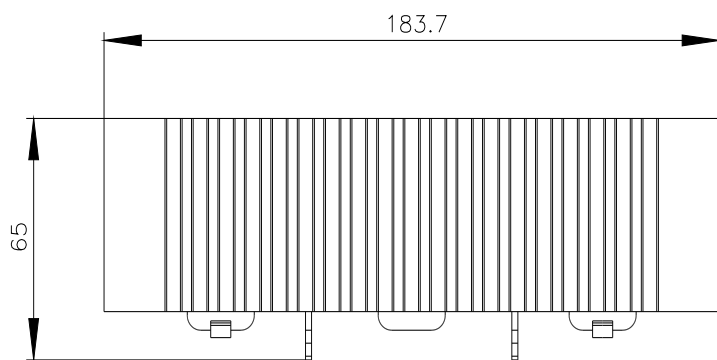
[http://www.automation.siemens.com/bilddb/cax\\_en.aspx?mlfb=3NP1943-1CB00](http://www.automation.siemens.com/bilddb/cax_en.aspx?mlfb=3NP1943-1CB00)

CAX-Online-Generator

<http://www.siemens.com/cax>

Tender specifications

<http://www.siemens.com/specifications>



---

Ostatnia zmiana:

18.04.2024 

