



Przełącznik bezpieczeństwa SIRIUS Jednostka podstawowa serii Advanced 3 elektroniczne obwody zwalniające 1 elektroniczny obwód zgłoszenia  $U_s = 24\text{ V DC}$  przyłącze śrubowe

Nazwa markowa produktu	SIRIUS
kategoria produktu	Przełączniki bezpieczeństwa
oznaczenie produktu	Przełącznik bezpieczeństwa
wykonanie produktu	elektroniczne obwody zwalniające
oznaczenie typu produktu	3SK1
Linia produktów	Jednostka podstawowa Advanced
<b>Funkcja produktu</b>	
funkcja produktu możliwa parametryzacja	Czujnik bezpotencjałowy / czujnik potencjałowy, start nadzorowany / autostart, 1-kanalowe / 2-kanalowe podłączenie czujnika, rozpoznanie zwarcia, test rozruchu, czujniki antywalentne, załączenie oburęczne
funkcja produktu	
<ul style="list-style-type: none"> <li>• automatyczny start</li> <li>• monitorowanie bariery świetlnej</li> <li>• monitorowanie drzwi ochronnych</li> <li>• magnetyczne monitorowanie wyłącznika NC-NO</li> <li>• magnetyczne monitorowanie wyłącznika NC-NC</li> <li>• monitorowanie skanerem laserowym</li> <li>• monitorowanie kraty świetlnej</li> <li>• funkcja ZATRZYMANIE AWARYJNE</li> <li>• monitorowany start</li> <li>• monitorowanie maty naciskowej</li> </ul>	<ul style="list-style-type: none"> <li>Tak</li> <li>Tak</li> <li>Tak</li> <li>Tak</li> <li>Tak</li> <li>Tak</li> <li>Tak</li> <li>Tak</li> <li>Tak</li> <li>Nie</li> </ul>
możliwość współdziałania sterowanie prasą	Tak
możliwość zainstalowania łącznik urządzeń 3ZY12	Tak
możliwość zastosowania	
<ul style="list-style-type: none"> <li>• Monitoring czujników bezpotencjałowych</li> <li>• Monitoring czujników potencjałowych</li> <li>• monitorowanie wyłączników pozycyjnych</li> <li>• monitorowanie obwodów zatrzymania awaryjnego</li> <li>• monitorowanie optoelektronicznych urządzeń ochronnych</li> <li>• monitorowanie wyłączników magnetycznych</li> <li>• wyłącznik bezpieczeństwa</li> <li>• obwody bezpieczeństwa</li> </ul>	<ul style="list-style-type: none"> <li>Tak</li> <li>Tak</li> <li>Tak</li> <li>Tak</li> <li>Tak</li> <li>Tak</li> <li>Tak</li> <li>Tak</li> </ul>
<b>Ogólne dane techniczne</b>	
świadectwo kwalifikacyjne dopuszczenie UL	Tak
właściwość produktu zabezpieczenie przed zwarciami krzyżowymi	Tak
Strata mocy [W] maksymalna	2 W
napięcie izolacji wartość znamionowa	50 V
stopień zanieczyszczenia	3
kategoria przepięciowa	3
wytrzymałość na napięcie udarowe wartość znamionowa	800 V

stopień ochrony IP obudowy	IP20
<b>odporność na wstrząsy</b>	10g / 11 ms
<b>wytrzymałość zmęczeniowa zgodnie z IEC 60068-2-6</b>	5 ... 500 Hz: 0,75 mm
<b>częstotliwość przełączania maksymalny</b>	2 000 1/h
<b>oznaczenie środków roboczych zgodnie z IEC 81346-2:2009</b>	F
<b>Dyrektywa RoHS (data)</b>	11/05/2012
<b>SVHC substance name</b>	Lead - 7439-92-1 Lead monoxide (lead oxide) - 1317-36-8 2,2',6,6'-tetrabromo-4,4'-isopropylidenediphenol - 79-94-7 6,6'-di-tert-butyl-2,2'-methylenedi-p-cresol - 119-47-1 Lead titanium zirconium oxide - 12626-81-2
<b>Waga</b>	0,204 kg
<b>Warunki środowiska</b>	
wysokość montażu przy wysokości nad poziomem morza maksymalny	4 000 m; obniżenie wartości znamionowych, patrz wiadomość dotycząca produktu 109792701
<b>temperatura otoczenia</b>	
• podczas pracy	-25 ... +60 °C
• podczas magazynowania	-40 ... +80 °C
względna wilgotność powietrza podczas pracy	10 ... 95 %
Ciśnienie powietrza zg. z SN 31205	900 ... 1 060 hPa
<b>Kompatybilność elektromagnetyczna</b>	
<b>otoczenie instalacji odniesione do kompatybilności elektromagnetycznej</b>	Produkt ten przeznaczony jest wyłącznie do środowisk Class A. Może wywoływać niepożądane zakłócenia na częstotliwościach radiowych w środowiskach mieszkalnych. Jeśli to nastąpi, użytkownik musi podjąć odpowiednie środki.
<b>kompatybilność elektromagnetyczna - emisja zakłóceń</b>	IEC 60947-5-1, klasa A
<b>Dane związane z bezpieczeństwem</b>	
funkcja produktu nadaje się do funkcji bezpieczeństwa	Tak
<b>Stan bezpieczny</b>	wyjścia bezpieczeństwa wyłączone
<b>kontrola okres użytkowania związany z zużyciem konieczne</b>	Nie
<b>Interwał testu diagnostycznego przez wewnętrzną funkcję testową maksymalny</b>	600 s
<b>kategoria zatrzymania zgodnie z IEC 60204-1</b>	0
IEC 62061	
granica wymogu SIL (podsystem) zgodnie z EN 62061	3
<b>poziom integralności bezpieczeństwa (SIL)</b>	
• zgodnie z IEC 62061	3
• w przypadku 2-kanalowego odczytu czujnika zgodnie z IEC 62061	3
PFHD z wysokim współczynnikiem przywołania zgodnie z EN 62061	1,3E-9 1/h
ISO 13849	
kategoria zgodnie z EN ISO 13849-1	4
• <b>Performance Level (PL) zgodnie z ISO 13849-1</b>	e
• poziom wydajności (PL) w przypadku 2-kanalowego odczytu czujnika zgodnie z ISO 13849-1	e
<b>kategoria</b>	
• zgodnie z ISO 13849-1	4
• w przypadku 2-kanalowego odczytu czujnika zgodnie z ISO 13849-1	4
<b>przewymiarowanie zgodnie z ISO 13849-2 konieczne</b>	Nie
IEC 61508	
<b>poziom integralności bezpieczeństwa (SIL)</b>	
• zgodnie z IEC 61508	3
• w przypadku jednocanalowego odczytu czujnika zgodnie z IEC 61508	1
• w przypadku 2-kanalowego odczytu czujnika zgodnie z IEC 61508	3
<b>Rodzaj urządzenia bezpiecznego zg. z IEC 61508-2</b>	Typ B
<b>PFHD w przypadku wysokiego zapotrzebowania zgodnie z IEC 61508</b>	1,3E-9 1/h
<b>Średnie prawdopodobieństwo awarii na żądanie (PFDavg) z wysokim współczynnikiem przywołania zgodnie z IEC 61508</b>	7E-6 1/y
PFDAvg z wysokim współczynnikiem przywołania zgodnie z IEC	7E-6

61508	
<b>Składnik współczynnika częstości uszkodzeń (SFF)</b>	99 %
<ul style="list-style-type: none"> <li>• Tolerancja awarii sprzętu zgodnie z IEC 61508</li> <li>• HFT w przypadku jednocanałowego odczytu czujnika zgodnie z IEC 61508</li> <li>• HFT w przypadku 2-kanałowego odczytu czujnika zgodnie z IEC 61508</li> </ul>	1 0 1
<ul style="list-style-type: none"> <li>• wartość T1 okresu użytkowania zgodnie z IEC 61508</li> <li>• Wartość T1 dla testowego interwału lub czasu życia zgodnie z IEC 61508</li> </ul>	20 a 20 a
<b>Bezpieczeństwo elektryczne</b>	
<b>ochrona przeciwdotykowa przed porażeniem prądem elektrycznym</b>	Ochrona przed dotknięciem palcem
<b>Ochrona zwarciova</b>	
<ul style="list-style-type: none"> <li>• wykonanie wkładki bezpiecznikowej do ochrony przeciwzwarciovej styków NO wyjść przekaźnika wymagany</li> </ul>	Nie wymagane
<b>Wejścia</b>	
<b>wykonanie wejścia</b>	
<ul style="list-style-type: none"> <li>• kaskadowe wejście/przełączanie funkcjonalne</li> <li>• wejście zwrotne</li> <li>• wejście startu</li> </ul>	Tak Tak Tak
czas trwania impulsu wejścia czujnika minimalny	60 ms
Liczba wejść czujnika 1- lub 2-kanałowych	1
<b>Wyjścia</b>	
<b>liczba wyjść jako stykowy element łączeniowy</b>	
<ul style="list-style-type: none"> <li>• jako zestyk zwierny <ul style="list-style-type: none"> <li>— dla zadań bezpieczeństwa bezzwłoczny</li> <li>— dla zadań bezpieczeństwa zwłoczny</li> </ul> </li> </ul>	0 0
<b>liczba wyjść jako bezstykowy półprzewodnikowy element łączeniowy</b>	
<ul style="list-style-type: none"> <li>• dla sygnalizacji <ul style="list-style-type: none"> <li>— bezzwłoczny</li> </ul> </li> <li>• dla zadań bezpieczeństwa <ul style="list-style-type: none"> <li>— bezzwłoczny</li> </ul> </li> </ul>	1 3
zdolność łączeniowa prądu wyjść półprzewodnikowych przy DC-13 przy 24 V	2 A
<b>Czasy</b>	
<b>czas załączania przy automatycznym starcie</b>	
<ul style="list-style-type: none"> <li>• przy DC maksymalny</li> </ul>	85 ms
<b>czas załączania przy automatycznym starcie po zaniku zasilania</b>	
<ul style="list-style-type: none"> <li>• typowy</li> <li>• maksymalny</li> </ul>	6 500 ms 6 500 ms
<b>czas załączania przy monitorowanym starcie</b>	
<ul style="list-style-type: none"> <li>• maksymalny</li> </ul>	85 ms
<b>Czas opóźnienia wyłączenia po otwarciu obwodów bezpieczeństwa typowy</b>	40 ms
<b>czas regeneracji po otwarciu obwodów bezpieczeństwa typowy</b>	30 ms
<b>czas regeneracji po zaniku zasilania typowy</b>	6,5 s
<b>czas trwania impulsu</b>	
<ul style="list-style-type: none"> <li>• wejścia przycisku WŁ. minimalny</li> </ul>	0,15 s
<b>Obwód sterowniczy/ Sterowanie</b>	
<b>rodzaj napięcia zasilającego napięcia sterującego</b>	DC
<b>zasilające napięcie sterujące przy DC wartość znamionowa</b>	24 V
<b>współczynnik zakresu roboczego, zasilające napięcie sterujące, wartość znamionowa cewki elektromagnesu przy DC</b>	
<ul style="list-style-type: none"> <li>• wartość początkowa</li> <li>• wartość końcowa</li> </ul>	0,8 1,2

Instalacja/ Mocowanie/ Wymiary	
pozycja montażowa	Dowolny
rodzaj montażu	mocowanie śrubowe i zatrzaskowe
wysokość	100 mm
szerokość	22,5 mm
głębokość	121,6 mm
odległość do zachowania	
<ul style="list-style-type: none"> <li>do części uziemionych na boki</li> </ul>	5 mm
Przyłącza/ Zaciski	
wykonanie przyłącza elektrycznego	Przyłącze śrubowe
długość przewodu	4 000 m
<ul style="list-style-type: none"> <li>przy Cu 1.5 mm<sup>2</sup> oraz 150 nF/km na obwód czujnika maksymalny</li> </ul>	
rodzaj przekrojów poprzecznych możliwych do podłączenia przewodów	
<ul style="list-style-type: none"> <li>jednożyłowy</li> <li>typu linka z tulejką kablową</li> <li>przy przewodach AWG jednożyłowy</li> <li>przy przewodach AWG wielożyłowy</li> </ul>	1x (0,5 ... 2,5 mm <sup>2</sup> ), 2x (1,0 ... 1,5 mm <sup>2</sup> ) 1x (0,5 ... 2,5 mm <sup>2</sup> ), 2x (0,5 ... 1,0 mm <sup>2</sup> ) 1x (20 ... 14), 2x (18 ... 16) 1x (20 ... 16), 2x (20 ... 16)
wykonanie przyłącza elektrycznego trzonek wtykowy	Nie
Zezwolenia Certyfikaty	
General Product Approval	



[Confirmation](#)



EMV	Functional Safety	Test Certificates	Marine / Shipping
-----	-------------------	-------------------	-------------------



[Type Examination Certificate](#)

[Type Test Certificates/Test Report](#)



Marine / Shipping	other	Railway	Environment
-------------------	-------	---------	-------------



[Confirmation](#)

[Confirmation](#)

[Environmental Confirmations](#)

### Więcej informacji

Informacje dotyczące opakowania

[Informacje dotyczące opakowania](#)

Information- and Downloadcenter

<https://www.siemens.com/ic10>

Industry Mall (System zamawiania online)

<https://mall.industry.siemens.com/mall/pl/pl/Catalog/product?mlfb=3SK1122-1AB40>

CAX-Online-Generator

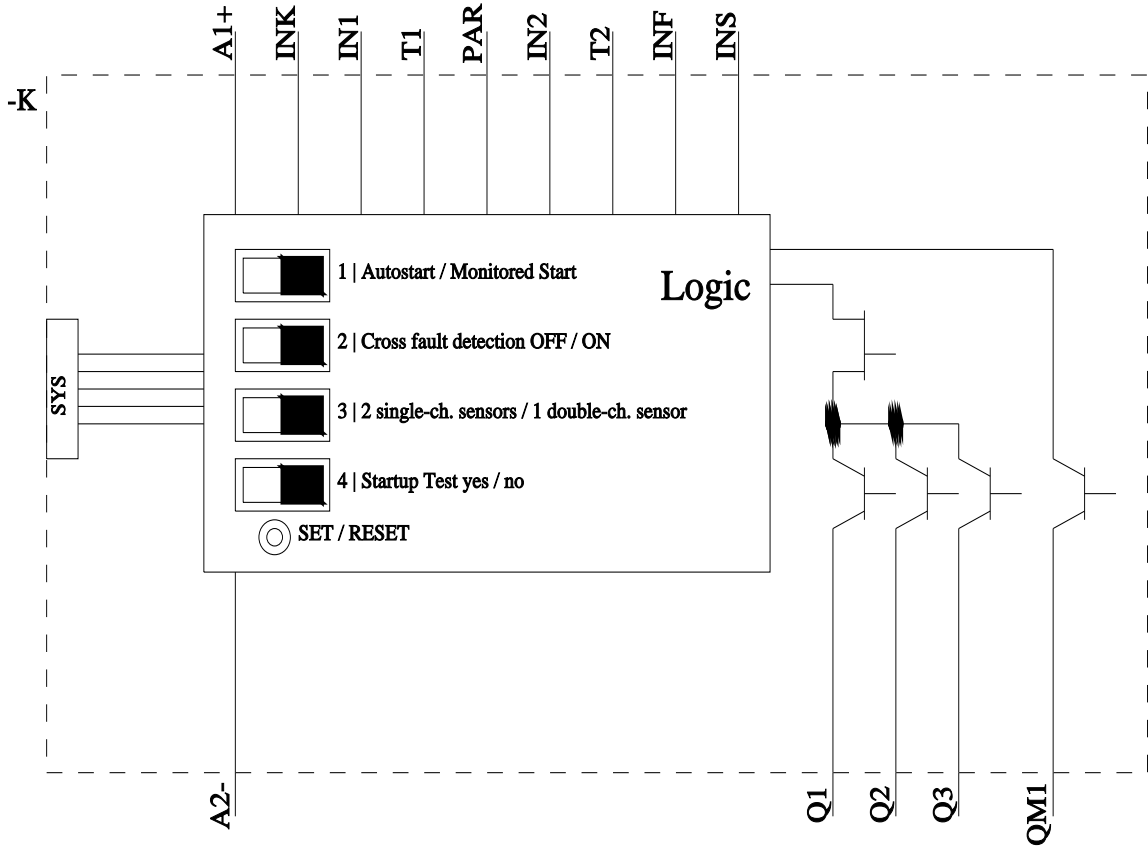
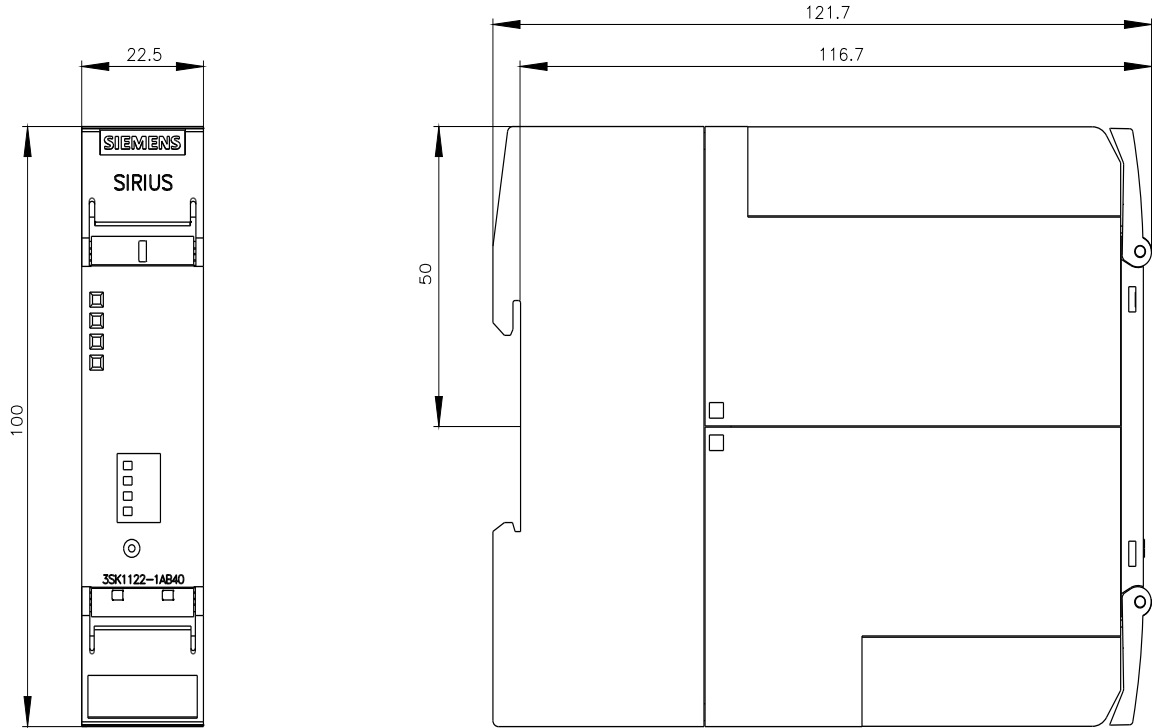
<http://support.automation.siemens.com/WW/CAXorder/default.aspx?lang=en&mlfb=3SK1122-1AB40>

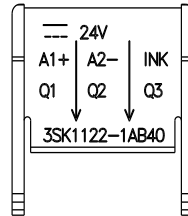
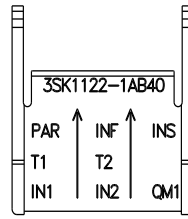
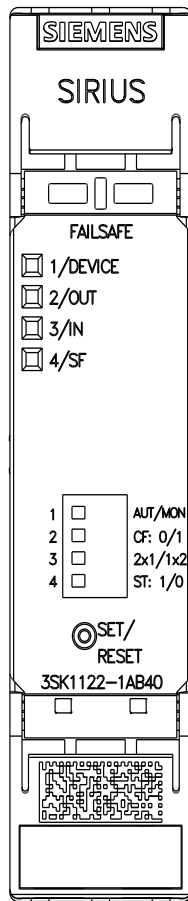
Service&Support

<https://support.industry.siemens.com/cs/ww/en/ps/3SK1122-1AB40>

Image database (product images, 2D dimension drawings, 3D models, device circuit diagrams, EPLAN macros, ...)

[http://www.automation.siemens.com/bilddb/cax\\_de.aspx?mlfb=3SK1122-1AB40&lang=en](http://www.automation.siemens.com/bilddb/cax_de.aspx?mlfb=3SK1122-1AB40&lang=en)





Ostatnia zmiana:

5.03.2025 