



Przełącznik bezpieczeństwa SIRIUS Jednostka podstawowa serii Advanced 3 elektroniczne obwody zwalniające 1 elektroniczny obwód zgłoszenia $U_s = 24\text{ V DC}$ przyłącze sprężynowe (Push-in)

Nazwa markowa produktu	SIRIUS
kategoria produktu	Przełączniki bezpieczeństwa
oznaczenie produktu	Przełącznik bezpieczeństwa
wykonanie produktu	elektroniczne obwody zwalniające
oznaczenie typu produktu	3SK1
Linia produktów	Jednostka podstawowa Advanced
Funkcja produktu	
funkcja produktu możliwa parametryzacja	Czujnik bezpotencjałowy / czujnik potencjałowy, start nadzorowany / autostart, 1-kanalowe / 2-kanalowe podłączenie czujnika, rozpoznanie zwarcia, test rozruchu, czujniki antywalentne, załączenie oburęczne
funkcja produktu	
<ul style="list-style-type: none"> • automatyczny start • monitorowanie bariery świetlnej • monitorowanie drzwi ochronnych • magnetyczne monitorowanie wyłącznika NC-NO • magnetyczne monitorowanie wyłącznika NC-NC • monitorowanie skanerem laserowym • monitorowanie kraty świetlnej • funkcja ZATRZYMANIE AWARYJNE • monitorowany start • monitorowanie maty naciskowej 	<ul style="list-style-type: none"> Tak Tak Tak Tak Tak Tak Tak Tak Tak Nie
możliwość współdziałania sterowanie prasą	Tak
możliwość zainstalowania łącznik urządzeń 3ZY12	Tak
możliwość zastosowania	
<ul style="list-style-type: none"> • Monitoring czujników bezpotencjałowych • Monitoring czujników potencjałowych • monitorowanie wyłączników pozycyjnych • monitorowanie obwodów zatrzymania awaryjnego • monitorowanie optoelektronicznych urządzeń ochronnych • monitorowanie wyłączników magnetycznych • wyłącznik bezpieczeństwa • obwody bezpieczeństwa 	<ul style="list-style-type: none"> Tak Tak Tak Tak Tak Tak Tak Tak
Ogólne dane techniczne	
świadczenie kwalifikacyjne dopuszczenie UL	Tak
właściwość produktu zabezpieczenie przed zwarciami krzyżowymi	Tak
Strata mocy [W] maksymalna	2 W
napięcie izolacji wartość znamionowa	50 V
stopień zanieczyszczenia	3
kategoria przepięciowa	3
wytrzymałość na napięcie udarowe wartość znamionowa	800 V

stopień ochrony IP obudowy	IP20
odporność na wstrząsy	10g / 11 ms
wytrzymałość zmęczeniowa zgodnie z IEC 60068-2-6	5 ... 500 Hz: 0,75 mm
częstotliwość przełączania maksymalny	2 000 1/h
oznaczenie środków roboczych zgodnie z IEC 81346-2:2009	F
Dyrektywa RoHS (data)	11/05/2012
SVHC substance name	Lead - 7439-92-1 Lead monoxide (lead oxide) - 1317-36-8 2,2',6,6'-tetrabromo-4,4'-isopropylidenediphenol - 79-94-7 6,6'-di-tert-butyl-2,2'-methylenedi-p-cresol - 119-47-1 Lead titanium zirconium oxide - 12626-81-2
Waga	0,191 kg
Warunki środowiska	
wysokość montażu przy wysokości nad poziomem morza maksymalny	4 000 m; obniżenie wartości znamionowych, patrz wiadomość dotycząca produktu 109792701
temperatura otoczenia	
• podczas pracy	-25 ... +60 °C
• podczas magazynowania	-40 ... +80 °C
względna wilgotność powietrza podczas pracy	10 ... 95 %
Ciśnienie powietrza zg. z SN 31205	900 ... 1 060 hPa
Kompatybilność elektromagnetyczna	
otoczenie instalacji odniesione do kompatybilności elektromagnetycznej	Produkt ten przeznaczony jest wyłącznie do środowisk Class A. Może wywoływać niepożądane zakłócenia na częstotliwościach radiowych w środowiskach mieszkalnych. Jeśli to nastąpi, użytkownik musi podjąć odpowiednie środki.
kompatybilność elektromagnetyczna - emisja zakłóceń	IEC 60947-5-1, klasa A
Dane związane z bezpieczeństwem	
funkcja produktu nadaje się do funkcji bezpieczeństwa	Tak
Stan bezpieczny	wyjścia bezpieczeństwa wyłączone
kontrola okres użytkowania związany z zużyciem konieczne	Nie
Interwał testu diagnostycznego przez wewnętrzną funkcję testową maksymalny	600 s
kategoria zatrzymania zgodnie z IEC 60204-1	0
IEC 62061	
granica wymogu SIL (podsystem) zgodnie z EN 62061	3
poziom integralności bezpieczeństwa (SIL)	
• zgodnie z IEC 62061	3
• w przypadku 2-kanalowego odczytu czujnika zgodnie z IEC 62061	3
PFHD z wysokim współczynnikiem przywołania zgodnie z EN 62061	1,5E-9 1/h
ISO 13849	
kategoria zgodnie z EN ISO 13849-1	4
• Performance Level (PL) zgodnie z ISO 13849-1	e
• poziom wydajności (PL) w przypadku 2-kanalowego odczytu czujnika zgodnie z ISO 13849-1	e
kategoria	
• zgodnie z ISO 13849-1	4
• w przypadku 2-kanalowego odczytu czujnika zgodnie z ISO 13849-1	4
przewymiarowanie zgodnie z ISO 13849-2 konieczne	Nie
IEC 61508	
poziom integralności bezpieczeństwa (SIL)	
• zgodnie z IEC 61508	3
• w przypadku jednocanalowego odczytu czujnika zgodnie z IEC 61508	1
• w przypadku 2-kanalowego odczytu czujnika zgodnie z IEC 61508	3
Rodzaj urządzenia bezpiecznego zg. z IEC 61508-2	Typ B
PFHD w przypadku wysokiego zapotrzebowania zgodnie z IEC 61508	1,5E-9 1/h
Średnie prawdopodobieństwo awarii na żądanie (PFDavg) z wysokim współczynnikiem przywołania zgodnie z IEC 61508	7E-6 1/y
PFDAvg z wysokim współczynnikiem przywołania zgodnie z IEC	7E-6

61508	
Składnik współczynnika częstotliwości uszkodzeń (SFF)	99 %
<ul style="list-style-type: none"> • Tolerancja awarii sprzętu zgodnie z IEC 61508 • HFT w przypadku jednocanalowego odczytu czujnika zgodnie z IEC 61508 • HFT w przypadku 2-kanalowego odczytu czujnika zgodnie z IEC 61508 	1 0 1
<ul style="list-style-type: none"> • wartość T1 okresu użytkowania zgodnie z IEC 61508 • Wartość T1 dla testowego interwału lub czasu życia zgodnie z IEC 61508 	20 a 20 a
Bezpieczeństwo elektryczne	
ochrona przeciwdotykowa przed porażeniem prądem elektrycznym	Ochrona przed dotknięciem palcem
Ochrona zwarciova	
<ul style="list-style-type: none"> • wykonanie wkładki bezpiecznikowej do ochrony przeciwzwarciowej styków NO wyjść przekaźnika wymagany 	Nie wymagane
Wejścia	
wykonanie wejścia	
<ul style="list-style-type: none"> • kaskadowe wejście/przełączanie funkcjonalne • wejście zwrotne • wejście startu 	Tak Tak Tak
czas trwania impulsu wejścia czujnika minimalny	60 ms
Liczba wejść czujnika 1- lub 2-kanalowych	1
Wyjścia	
liczba wyjść jako stykowy element łączeniowy	
<ul style="list-style-type: none"> • jako zestyk zwierny <ul style="list-style-type: none"> — dla zadań bezpieczeństwa bezzwłoczny — dla zadań bezpieczeństwa zwłoczny 	0 0
liczba wyjść jako bezstykowy półprzewodnikowy element łączeniowy	
<ul style="list-style-type: none"> • dla sygnalizacji <ul style="list-style-type: none"> — bezzwłoczny • dla zadań bezpieczeństwa <ul style="list-style-type: none"> — bezzwłoczny 	1 3
zdolność łączeniowa prądu wyjść półprzewodnikowych przy DC-13 przy 24 V	2 A
Czasy	
czas załączania przy automatycznym starcie	
<ul style="list-style-type: none"> • przy DC maksymalny 	85 ms
czas załączania przy automatycznym starcie po zaniku zasilania	
<ul style="list-style-type: none"> • typowy • maksymalny 	6 500 ms 6 500 ms
czas załączania przy monitorowanym starcie	
<ul style="list-style-type: none"> • maksymalny 	85 ms
Czas opóźnienia wyłączenia po otwarciu obwodów bezpieczeństwa typowy	40 ms
czas regeneracji po otwarciu obwodów bezpieczeństwa typowy	30 ms
czas regeneracji po zaniku zasilania typowy	6,5 s
czas trwania impulsu	
<ul style="list-style-type: none"> • wejścia przycisku WŁ. minimalny 	0,15 s
Obwód sterowniczy/ Sterowanie	
rodzaj napięcia zasilającego napięcia sterującego	DC
zasilające napięcie sterujące przy DC wartość znamionowa	24 V
współczynnik zakresu roboczego, zasilające napięcie sterujące, wartość znamionowa cewki elektromagnesu przy DC	
<ul style="list-style-type: none"> • wartość początkowa • wartość końcowa 	0,8 1,2

Instalacja/ Mocowanie/ Wymiary	
pozycja montażowa	Dowolny
rodzaj montażu	mocowanie śrubowe i zatrzaskowe
wysokość	100 mm
szerokość	22,5 mm
głębokość	121,6 mm
odległość do zachowania	
<ul style="list-style-type: none"> do części uziemionych na boki 	5 mm
Przylączy/ Zaciski	
wykonanie przylączy elektrycznego	Przylączy wtykowe
długość przewodu	4 000 m
<ul style="list-style-type: none"> przy Cu 1.5 mm² oraz 150 nF/km na obwód czujnika maksymalny 	
rodzaj przekrojów poprzecznych możliwych do podłączenia przewodów	
<ul style="list-style-type: none"> jednożyłowy typu linka z tulejką kablową typu linka bez tulejki kablowej przy przewodach AWG jednożyłowy przy przewodach AWG wielożyłowy 	1x (0,5 ... 1,5 mm ²), 2x (0,5 ... 1,5 mm ²) 1x (0,5 ... 1,0 mm ²), 2x (0,5 ... 1,0 mm ²) 1x (0,5 ... 1,5 mm ²), 2x (0,5 ... 1,5 mm ²) 1x (20 ... 16), 2x (20 ... 16) 1x (20 ... 16), 2x (20 ... 16)
wykonanie przylączy elektrycznego trzonek wtykowy	Nie
Zezwolenia Certyfikaty	
General Product Approval	



[Confirmation](#)



EMV	Functional Safety	Test Certificates	Marine / Shipping
-----	-------------------	-------------------	-------------------



[Type Examination Certificate](#)

[Type Test Certificates/Test Report](#)



Marine / Shipping	other	Railway	Environment
-------------------	-------	---------	-------------



[Confirmation](#)

[Confirmation](#)

[Environmental Confirmations](#)

Więcej informacji

Informacje dotyczące opakowania

[Informacje dotyczące opakowania](#)

Information- and Downloadcenter

<https://www.siemens.com/ic10>

Industry Mall (System zamawiania online)

<https://mall.industry.siemens.com/mall/pl/pl/Catalog/product?mlfb=3SK1122-2AB40>

CAX-Online-Generator

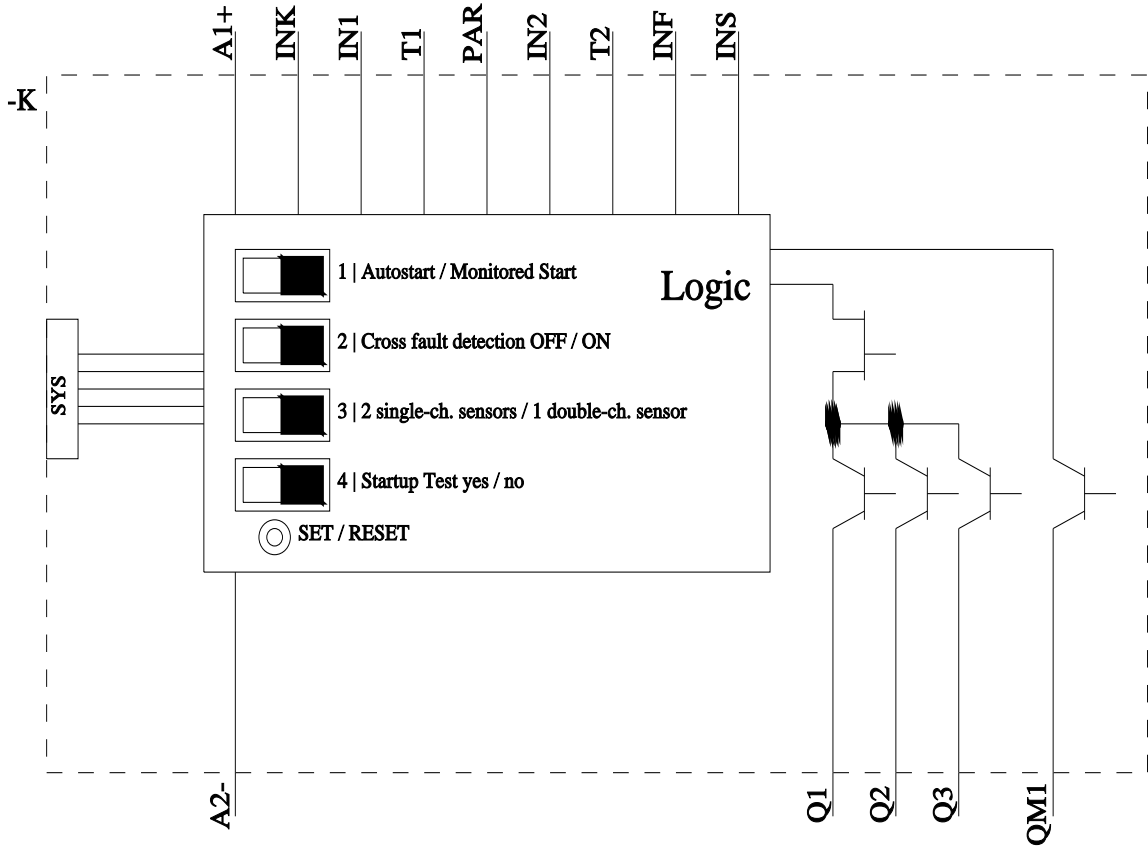
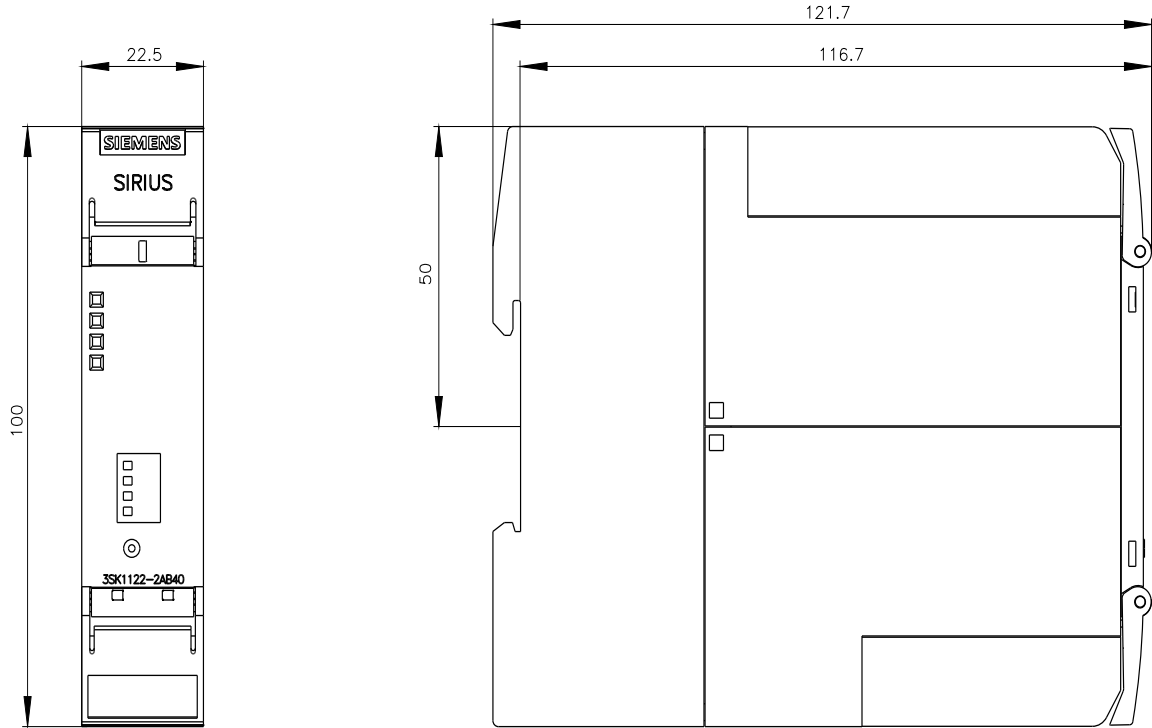
<http://support.automation.siemens.com/WW/CAXorder/default.aspx?lang=en&mlfb=3SK1122-2AB40>

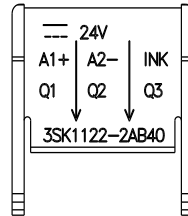
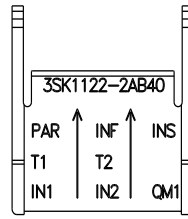
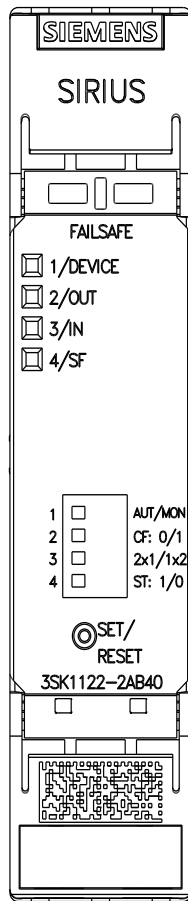
Service&Support

<https://support.industry.siemens.com/cs/ww/en/ps/3SK1122-2AB40>

Image database (product images, 2D dimension drawings, 3D models, device circuit diagrams, EPLAN macros, ...)

http://www.automation.siemens.com/bilddb/cax_de.aspx?mlfb=3SK1122-2AB40&lang=en





Ostatnia zmiana:

5.03.2025 