

Magnes włączający prostokątny, mały



Nazwa markowa produktu	SIRIUS
oznaczenie produktu	Wyłącznik elektromagnetyczny
wykonanie produktu	kodowany magnes, prostokątny
oznaczenie typu produktu	3SE67
możliwość zastosowania obwody bezpieczeństwa	Tak
Ogólne dane techniczne	
funkcja produktu	
• wymuszone otwarcie	Nie
• rozpoznawanie zwarć/zwarć krzyżowych	Nie
oznaczenie środków roboczych zgodnie z IEC 81346-2:2009	S
Dyrektywa RoHS (data)	07/01/2006
Waga	0,019 kg
Wysokość czujnika	13 mm
Długość czujnika	33 mm
Szerokość czujnika	25 mm
Warunki środowiska	
temperatura otoczenia podczas pracy	-25 ... +70 °C
liczba zestyków rozwiernych dla styków pomocniczych	0
liczba zestyków zwiernych dla styków pomocniczych	0
Obudowa	
Wykonanie obudowy	Blok
materiał obudowy	Tworzywo
Wyświetlacz	
Wersja analizy wymagany	Tak
Kontakt	
częstotliwość załączania	5 Hz
Instalacja/ Mocowanie/ Wymiary	
rodzaj montażu	mocowanie śrubowe
Wejścia/ Wyjścia	
wykonanie wyjścia przełączającego	Kontaktron
Dane związane z bezpieczeństwem	
kategoria zgodnie z EN 954-1	4
ISO 13849	
poziom bezpieczeństwa zgodnie z EN ISO 13849-1	PL e
IEC 61508	
poziom integralności bezpieczeństwa (SIL) zgodnie z IEC 61508	3
Zezwolenia Certyfikaty	
General Product Approval	EMV



[Confirmation](#)



other

Dangerous goods

Environment

[Confirmation](#)

[Transport Information](#)

[Environmental Confirmations](#)

Więcej informacji

Informacje dotyczące opakowania

[Informacje dotyczące opakowania](#)

Information- and Downloadcenter

<https://www.siemens.com/ic10>

Industry Mall (System zamawiania online)

<https://mall.industry.siemens.com/mall/pl/pl/Catalog/product?mlfb=3SE6704-3BA>

CAX-Online-Generator

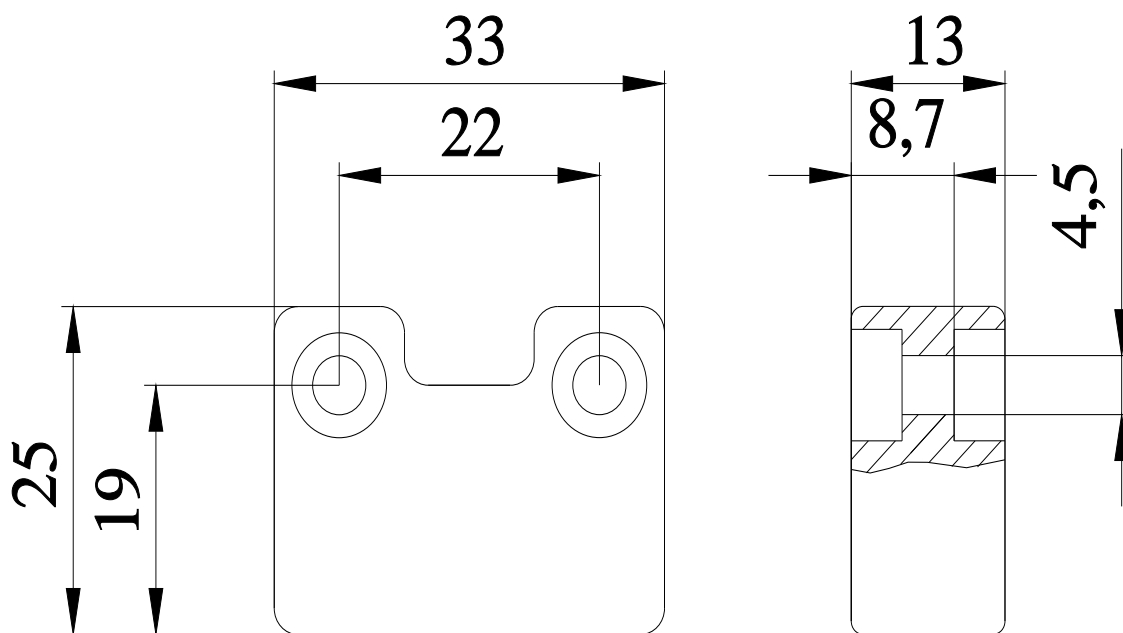
<http://support.automation.siemens.com/WWW/CAXorder/default.aspx?lang=en&mlfb=3SE6704-3BA>

Service&Support

<https://support.industry.siemens.com/cs/ww/en/ps/3SE6704-3BA>

Image database (product images, 2D dimension drawings, 3D models, device circuit diagrams, EPLAN macros, ...)

http://www.automation.siemens.com/bilddb/cax_de.aspx?mlfb=3SE6704-3BA&lang=en



Ostatnia zmiana:

13.02.2025