



element przełączający prostokątny, mały 25 x 33mm, przewód 5 m

Nazwa markowa produktu	SIRIUS
oznaczenie produktu	Wyłącznik elektromagnetyczny
wykonanie produktu	prostokątny zespół nadajnika
oznaczenie typu produktu	3SE66
możliwość zastosowania obwody bezpieczeństwa	Tak
<b>Ogólne dane techniczne</b>	
<b>funkcja produktu</b>	
• wymuszone otwarcie	Nie
• rozpoznawanie zwarć/zwarć krzyżowych	Tak
rodzaj napięcia napięcia roboczego	DC
odporność na wstrząsy zgodnie z IEC 60068-2-27	Półfala sinusoidalna 30g / 11 ms
wytrzymałość zmęczeniowa zgodnie z IEC 60068-2-6	10 ... 55 Hz: 1 mm
Dyrektywa RoHS (data)	07/01/2006
Waga	0,236 kg
Wysokość czujnika	13 mm
Długość czujnika	33 mm
Szerokość czujnika	25 mm
materiał aktywnej części czujnika	Tworzywo
<b>Warunki środowiska</b>	
temperatura otoczenia podczas pracy	-25 ... +70 °C
<b>Obwód sterowniczy/ Sterowanie</b>	
rodzaj napięcia	DC
napięcie robocze wartość znamionowa	24 V
prąd roboczy wartość znamionowa	100 mA
moc robocza wartość znamionowa	1 W
liczba zestyków rozwiernych dla styków pomocniczych	1
liczba zestyków zwiernych dla styków pomocniczych	1
<b>Obudowa</b>	
Wykonanie obudowy	Blok
materiał obudowy	Tworzywo
materiał osłony kabla	PVC
<b>Element uruchamiający</b>	
konstrukcja mechanizmu napędowego	Magnes
<b>Wyświetlacz</b>	
Wersja analizy wymagany	Tak
<b>Kontakt</b>	
zasada łączenia	Kontaktron
częstotliwość załączania	5 Hz
Bezpieczny odstęp WYŁ.	14 mm
Bezpieczny odstęp WŁ.	4 mm

wykonanie funkcji łączeniowych	Styk NC i styk NO
<b>Instalacja/ Mocowanie/ Wymiary</b>	
rodzaj montażu	mocowanie śrubowe
<b>Przylączy/ Zaciski</b>	
wykonanie przylączy elektrycznego	Przewód
długość przewodu	5 m
<b>Wejścia/ Wyjścia</b>	
wykonanie wyjścia przełączającego	Kontaktron
<b>Dane związane z bezpieczeństwem</b>	
kategoria zgodnie z EN 954-1	4
ISO 13849	
poziom bezpieczeństwa zgodnie z EN ISO 13849-1	PL e
IEC 61508	
poziom integralności bezpieczeństwa (SIL) zgodnie z IEC 61508	3
<b>Zezwolenia Certyfikaty</b>	
General Product Approval	EMV



[Confirmation](#)



Functional Safety	other	Environment
-------------------	-------	-------------

[Miscellaneous](#)

[Confirmation](#)

[Environmental Confirmations](#)

**Więcej informacji**

Informacje dotyczące opakowania

[Informacje dotyczące opakowania](#)

Information- and Downloadcenter

<https://www.siemens.com/ic10>

Industry Mall (System zamawiania online)

<https://mall.industry.siemens.com/mall/pl/pl/Catalog/product?mlfb=3SE6605-3BA05>

CAX-Online-Generator

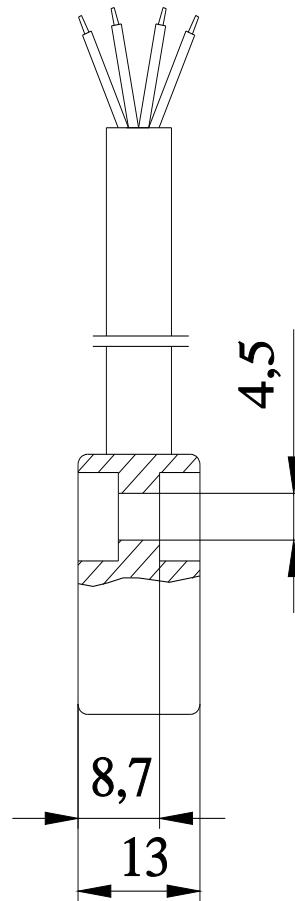
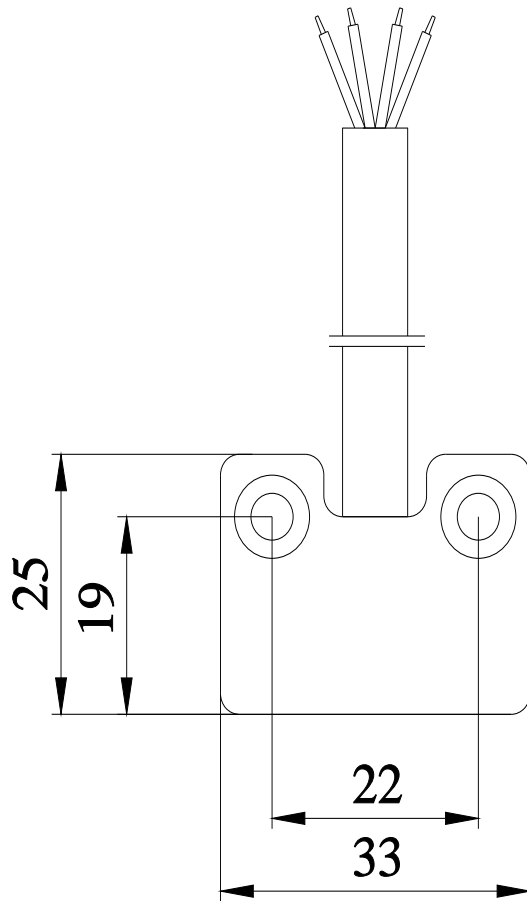
<http://support.automation.siemens.com/WW/CAXorder/default.aspx?lang=en&mlfb=3SE6605-3BA05>

Service&Support

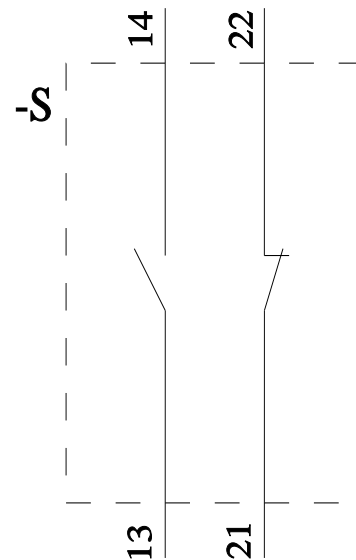
<https://support.industry.siemens.com/cs/ww/en/ps/3SE6605-3BA05>

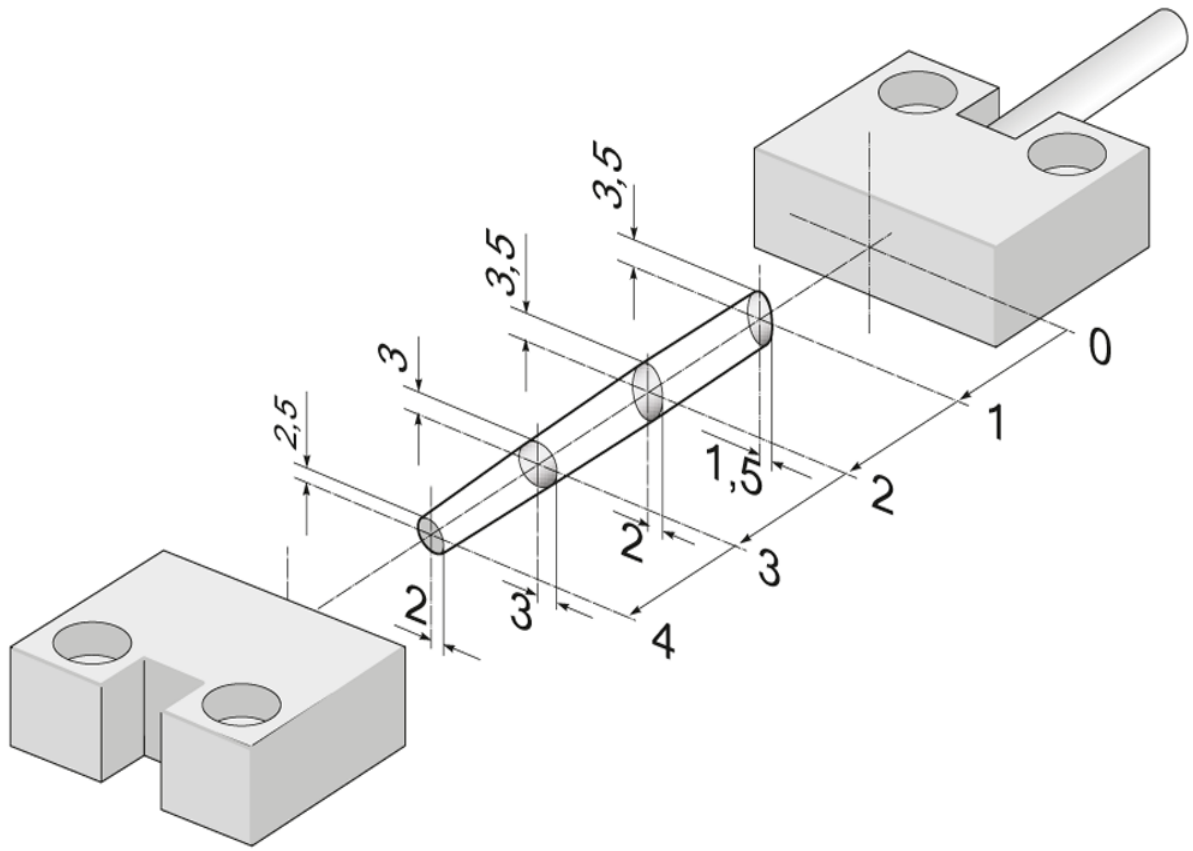
Image database (product images, 2D dimension drawings, 3D models, device circuit diagrams, EPLAN macros, ...)

[http://www.automation.siemens.com/bilddb/cax\\_de.aspx?mlfb=3SE6605-3BA05&lang=en](http://www.automation.siemens.com/bilddb/cax_de.aspx?mlfb=3SE6605-3BA05&lang=en)



<b>BK = Black</b>	→	<b>13</b>
<b>BU = Blue</b>	→	<b>14</b>
<b>WH = White</b>	→	<b>21</b>
<b>BN = Brown</b>	→	<b>22</b>





$$s_{a0} = 4 \text{ mm}$$

$$s_{ar} = 14 \text{ mm}$$

Ostatnia zmiana:

20.08.2024 