



wyłącznik elektromagnetyczny element przełączający element przełączający, prostokątny, mały 25 x 33 mm, element łączeniowy 1NO+1NC, z przewodem 3 m

Nazwa markowa produktu	SIRIUS
oznaczenie produktu	Wyłącznik elektromagnetyczny
wykonanie produktu	prostokątny zespół nadajnika
oznaczenie typu produktu	3SE66
możliwość zastosowania obwody bezpieczeństwa	Tak
Ogólne dane techniczne	
funkcja produktu	
• wymuszone otwarcie	Nie
• rozpoznawanie zwarć/zwrać krzyżowych	Tak
rodzaj napięcia napięcia roboczego	DC
odporność na wstrząsy zgodnie z IEC 60068-2-27	Półfala sinusoidalna 30g / 11 ms
wytrzymałość zmęczeniowa zgodnie z IEC 60068-2-6	10 ... 55 Hz: 1 mm
oznaczenie środków roboczych zgodnie z IEC 81346-2:2009	S
Dyrektywa RoHS (data)	07/01/2006
SVHC substance name	Lead monoxide (lead oxide) - 1317-36-8
Waga	0,16 kg
Wysokość czujnika	13 mm
Długość czujnika	33 mm
Szerokość czujnika	25 mm
materiał aktywnej części czujnika	Tworzywo
Warunki środowiska	
temperatura otoczenia podczas pracy	-25 ... +70 °C
Obwód sterowniczy/ Sterowanie	
rodzaj napięcia	DC
napięcie robocze wartość znamionowa	24 V
prąd roboczy wartość znamionowa	100 mA
moc robocza wartość znamionowa	1 W
liczba zestyków rozwiernych dla styków pomocniczych	1
liczba zestyków zwiernych dla styków pomocniczych	1
Obudowa	
Wykonanie obudowy	Blok
materiał obudowy	Tworzywo
materiał osłony kabla	PVC
Element uruchamiający	
konstrukcja mechanizmu napędowego	Magnes
Wyświetlacz	
Wersja analizy wymagany	Tak
Kontakt	
zasada łączenia	Kontaktron
częstotliwość załączania	5 Hz

Bezpieczny odstęp WYŁ.	14 mm
Bezpieczny odstęp WŁ.	4 mm
wykonanie funkcji łączeniowych	Styk NC i styk NO
Instalacja/ Mocowanie/ Wymiary	
rodzaj montażu	mocowanie śrubowe
Przyłącza/ Zaciski	
wykonanie przyłącza elektrycznego	Przewód
długość przewodu	3 m
Wejścia/ Wyjścia	
wykonanie wyjścia przełączającego	Kontaktron
Dane związane z bezpieczeństwem	
kategoria zgodnie z EN 954-1	4
ISO 13849	
poziom bezpieczeństwa zgodnie z EN ISO 13849-1	PL e
IEC 61508	
poziom integralności bezpieczeństwa (SIL) zgodnie z IEC 61508	3
Zezwolenia Certyfikaty	
General Product Approval	EMV

[Confirmation](#)



Functional Safety	other	Environment
-------------------	-------	-------------

[Miscellaneous](#)

[Confirmation](#)

[Environmental Confirmations](#)

Więcej informacji

Informacje dotyczące opakowania

[Informacje dotyczące opakowania](#)

Information- and Downloadcenter

<https://www.siemens.com/ic10>

Industry Mall (System zamawiania online)

<https://mall.industry.siemens.com/mall/pl/pl/Catalog/product?mlfb=3SE6605-3BA>

CAX-Online-Generator

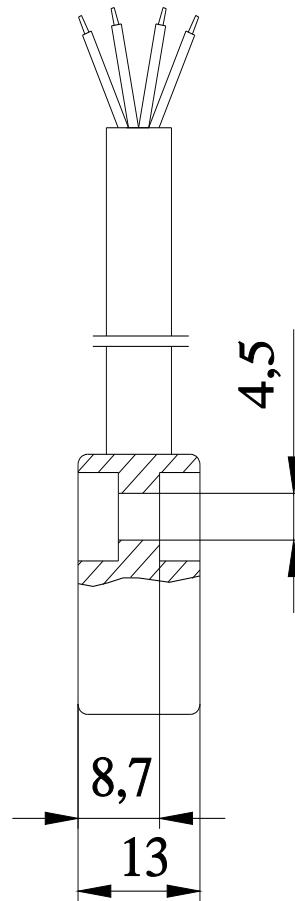
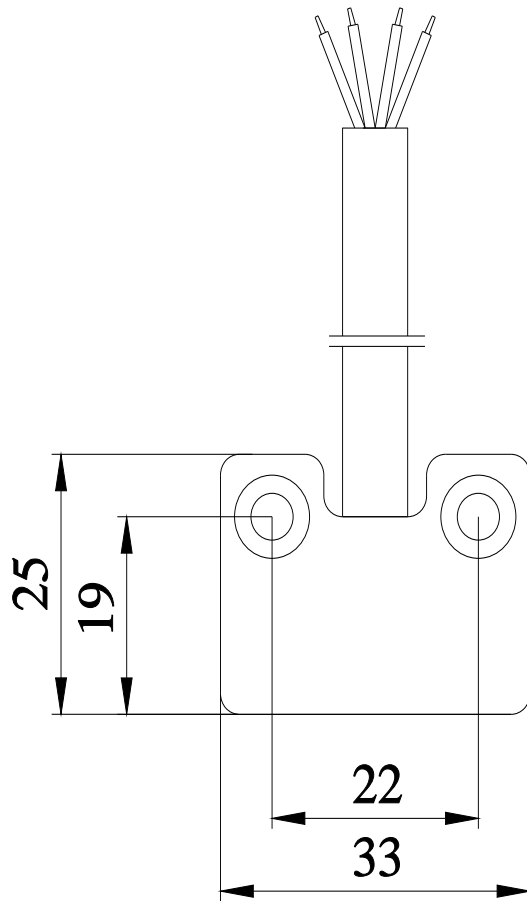
<http://support.automation.siemens.com/WW/CAXorder/default.aspx?lang=en&mlfb=3SE6605-3BA>

Service&Support

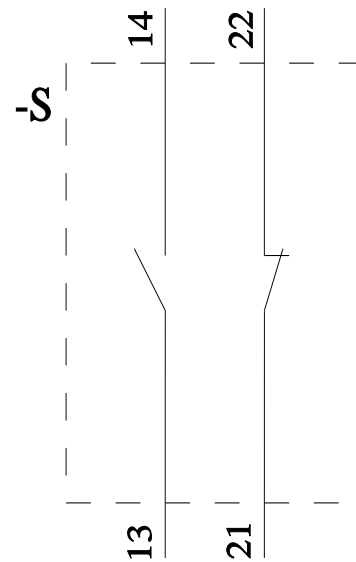
<https://support.industry.siemens.com/cs/ww/en/ps/3SE6605-3BA>

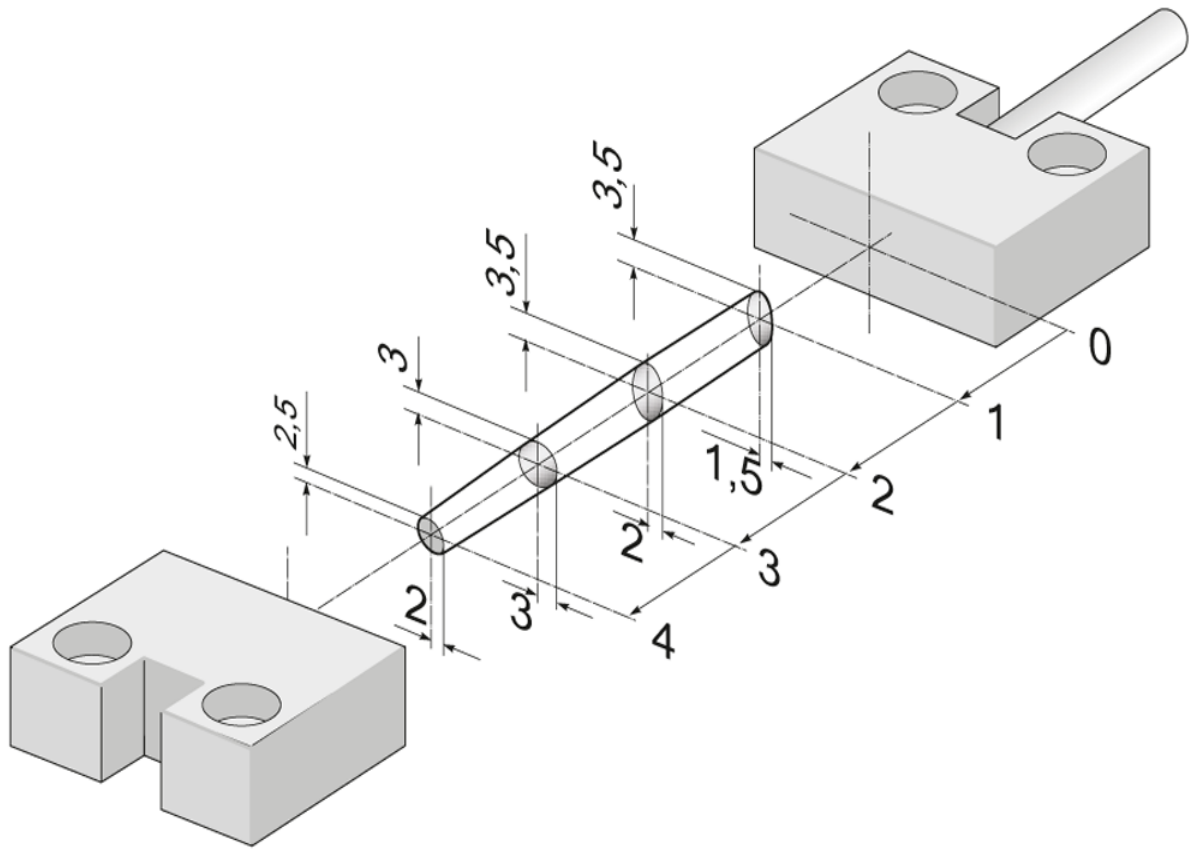
Image database (product images, 2D dimension drawings, 3D models, device circuit diagrams, EPLAN macros, ...)

http://www.automation.siemens.com/bilddb/cax_de.aspx?mlfb=3SE6605-3BA&lang=en



BK = Black	→	13
BU = Blue	→	14
WH = White	→	21
BN = Brown	→	22





$$S_{a0} = 4 \text{ mm}$$

$$S_{ar} = 14 \text{ mm}$$

Ostatnia zmiana:

20.08.2024 