



zacisk obejmowy 1,5-70 mm², dla wielkości NH00 z przyłączy śrubowe, akcesorium do bezpiecznikowy rozłącznik izolacyjny 3NP1 zawiera 3 zaciski

Wersja	
Nazwa markowa produktu	SETRON
oznaczenie produktu	Zacisk obejmowy 1,5 - 70 mm ²
wykonanie produktu	Wyposażenie do bezpiecznikowego rozłącznika izolacyjnego 3NP1
możliwość zastosowania	do 3NP1, 3-bieg., NH00, z przyłączem płaskim

Zezwolenia Certyfikaty	
General Product Approval	Test Certificates



[Confirmation](#)

[Miscellaneous](#)



[Type Test Certificates/Test Report](#)

Marine / Shipping	other	Environment	
-------------------	-------	-------------	--



[Miscellaneous](#)

[Confirmation](#)

[Environmental Conformations](#)

[Environmental Conformations](#)

Więcej informacji

Informacje dotyczące opakowania

[Informacje dotyczące opakowania](#)

Information- and Downloadcenter (Catalogs, Brochures,...)

<http://www.siemens.com/lowvoltage/catalogs>

Industry Mall (Online ordering system)

<https://mall.industry.siemens.com/mall/en/en/Catalog/product?mlfb=3NP1933-1BA00>

Service&Support (Manuals, Certificates, Characteristics, FAQs,...)

<https://support.industry.siemens.com/cs/ww/pl/ps/3NP1933-1BA00>

Image database (product images, 2D dimension drawings, 3D models, device circuit diagrams, ...)

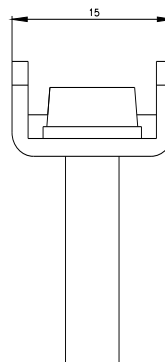
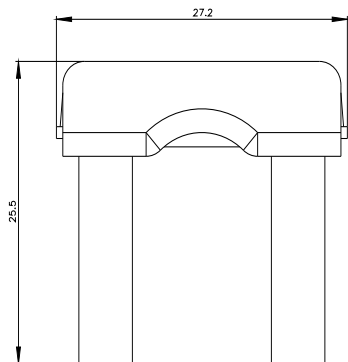
http://www.automation.siemens.com/bilddb/cax_en.aspx?mlfb=3NP1933-1BA00

CAX-Online-Generator

<http://www.siemens.com/cax>

Tender specifications

<http://www.siemens.com/specifications>



Ostatnia zmiana:

18.04.2024 

