

zacisk potrójny 3 x 2,5 - 16mm², dla wielkości NH000 i NH00 1-bieg, z zaciskiem ramowym akcesoria do bezpiecznikowych rozłączników izolacyjnych 3NP1 zawiera 1 zacisk

Wersja	
Nazwa markowa produktu	SETRON
oznaczenie produktu	Zacisk potrójny 3x 2,5 - 16 mm ²
wykonanie produktu	Wyposażenie do bezpiecznikowego rozłącznika izolacyjnego 3NP1
możliwość zastosowania	do 3NP1, 1-bieg., NH000, NH00, z zaciskiem ramowym

Zezwolenia Certyfikaty		
General Product Approval	Marine / Shipping	other



[Miscellaneous](#)



[Miscellaneous](#)

other	Environment
-------	-------------

[Confirmation](#)



[Environmental Con-
firmations](#)

[Environmental Con-
firmations](#)

Więcej informacji

Informacje dotyczące opakowania

[Informacje dotyczące opakowania](#)

Information- and Downloadcenter (Catalogs, Brochures,...)

<http://www.siemens.com/lowvoltage/catalogs>

Industry Mall (Online ordering system)

<https://mall.industry.siemens.com/mall/en/en/Catalog/product?mlfb=3NP1921-1BE20>

Service&Support (Manuals, Certificates, Characteristics, FAQs,...)

<https://support.industry.siemens.com/cs/ww/pl/ps/3NP1921-1BE20>

Image database (product images, 2D dimension drawings, 3D models, device circuit diagrams, ...)

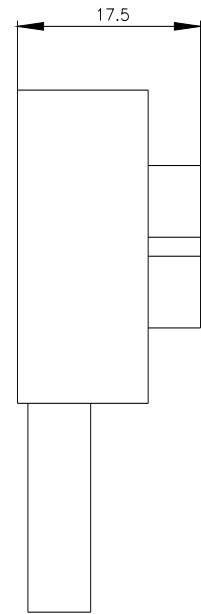
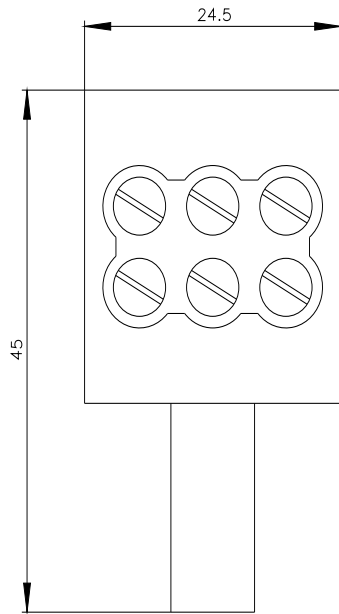
http://www.automation.siemens.com/bilddb/cax_en.aspx?mlfb=3NP1921-1BE20

CAx-Online-Generator

<http://www.siemens.com/cax>

Tender specifications

<http://www.siemens.com/specifications>



Ostatnia zmiana:

2.07.2024 

