



rozłącznik izolacyjny z bezpiecznikiem 63 A wielkość 1, 3-bieg. do bezpiecznika NH wielk. 000 napęd przedni z lewej strony jednostka podstawowa bez rękojeści zacisk ramowy

Wersja	
Nazwa markowa produktu	SETRON
oznaczenie produktu	Rozłącznik izolacyjny z bezpiecznikami 3KF
wykonanie produktu	Rozłącznik izolacyjny z bezpiecznikami 3KF
wersja produktu	3KF NH
konstrukcja mechanizmu napędowego	Brak
wykonanie uchwytu	bez
Kierunek załączenia	od przodu
wykonanie mechanizmu napędowego napęd silnikowy	Nie
liczba biegunów	3
wielkość zwory	00 i 000
wielkość rozłącznika izolacyjnego	1
wielkość wkładki bezpiecznikowej	NH000, NH00
żywytność mechaniczna (liczba cykli łączeniowych) typowy	15 000
<ul style="list-style-type: none"> • trwałość elektryczna (cykle przestawieniowe) przy AC-23 A przy 440 V • trwałość elektryczna (cykle przestawieniowe) przy AC-23 A przy 690 V • trwałość elektryczna (w cyklach łączenia) przy DC-23 A przy 440 V 	<p>10 000</p> <p>6 000</p> <p>1 500</p>
wartość I_{2t} <ul style="list-style-type: none"> • przy zamkniętym wyłączniku przy kombinacji wyłącznik + bezpiecznik przy 500 V maksymalna • przy zamkniętym wyłączniku przy kombinacji wyłącznik + bezpiecznik przy 400 V maksymalna • przy zamkniętym wyłączniku przy 690 V przy kombinacji wyłącznika + bezpiecznika topikowego gG maksymalny • bezpiecznika przy 500 V maksymalna dopuszczalna • wkładki bezpiecznikowej G przy 690 V maksymalna dopuszczalna • wkładki bezpiecznikowej aM przy 690 V maksymalna dopuszczalna 	<p>33 200 A²·s</p> <p>33 200 A²·s</p> <p>40 700 A²·s</p> <p>34 000 A²·s</p> <p>55 000 A²·s</p> <p>55 000 A²·s</p>
pozycja mechanizmem napędowym	z lewej strony
system bezpieczników	bezpiecznik NH
kategoria przepięciowa	IV
napiecie robocze przy torach prądowych w szeregu <ul style="list-style-type: none"> • przy stopniu zanieczyszczenia 2 przy DC wartość znamionowa • przy stopniu zanieczyszczenia 3 przy DC wartość znamionowa 	<p>440 / 3</p> <p>440 / 3</p>
wytrzymałość na napięcie udarowe wartość znamionowa	12 kV
Napięcie zasilania	

napięcie robocze przy AC wartość znamionowa maksymalny	690 V
Klasa ochrony	
Stopień ochrony IP	IP20
stopień ochrony IP	IP20
<ul style="list-style-type: none"> • przy zamkniętym wyłączniku z osłoną albo pokrywą końcówki kablowej • od przodu 	IP20
Rozpraszanie	
<ul style="list-style-type: none"> • moc stratna [W] przy konwencjonalnym termicznym prądzie znamionowym na biegun • moc stratna [W] przy konwencjonalnym termicznym prądzie znamionowym na urządzenie • moc stratna [W] przy konwencjonalnym termicznym prądzie znamionowym bez bezpiecznika na biegun • moc stratna [W] przy konwencjonalnym termicznym prądzie znamionowym bez wkładki bezpiecznikowej na urządzenie • Strata mocy [W] w przypadku wartości znamionowej prądu w przypadku AC w stanie rozgrzanym na biegun • moc stratna [W] bezpiecznika na bezpiecznik maksymalna 	<p>1,7 W</p> <p>5,1 W</p> <p>1,7 W</p> <p>5,1 W</p> <p>1,7 W</p> <p>7,5 W</p>
Obwód główny	
moc robocza przy AC-23 A przy 500 V wartość znamionowa	37 kW
prąd roboczy wartość znamionowa	63 A
Obwód pomocniczy	
liczba podłączonych zestyków NC dla zestyków pomocniczych	0
liczba podłączonych zestyków NO dla zestyków pomocniczych	0
liczba podłączonych zestyków CO dla zestyków pomocniczych	0
liczba zestyków przełącznych dla styków pomocniczych	4
liczba zestyków rozwiernych dla styków pomocniczych	0
liczba zestyków zwiernych dla styków pomocniczych	0
możliwość zastosowania jako łącznik główny	Tak
możliwość zastosowania rozłącznik izolacyjny	Tak
możliwość zastosowania wyłącznik awaryjny	Tak
możliwość zastosowania wyłącznik bezpieczeństwa	Tak
możliwość zastosowania wyłącznik konserwacyjny	Tak
wyposażenie produktu blokada	Nie
funkcja produktu monitorowanie braku fazy	Nie
element składowy produktu	
<ul style="list-style-type: none"> • wyzwalacz napięciowy • wyzwalacz podnapięciowy • wyzwalacz podnapięciowy ze stykiem wyprzedzającym 	<p>Nie</p> <p>Nie</p> <p>Nie</p>
właściwość produktu możliwość plombowania	Tak
rozszerzenie produktu przełącznik pomocniczy	Tak
rozszerzenie produktu opcjonalny	
<ul style="list-style-type: none"> • możliwość zamknięcia • napęd silnikowy • kontrola bezpieczników 	<p>Tak</p> <p>Nie</p> <p>Tak</p>
funkcja produktu	
<ul style="list-style-type: none"> • kontrola bezpieczników • monitoring ochrony przeciwprzepięciowej 	<p>Nie</p> <p>Nie</p>
Zwarcie	
zdolność włączania zwarciowego (I _{cm}) dla rozłącznika izolacyjnego przy AC 690 V/DC 440 V bez wkładki bezpiecznikowej wartość znamionowa minimalna	3,55 kA
warunkowy prąd zwarciowy przy zabezpieczeniu po stronie sieci	
<ul style="list-style-type: none"> • przy 500 V przez wkładkę bezpiecznikową G wartość znamionowa • przy 690 V przez wkładkę bezpiecznikową G wartość znamionowa 	<p>100 kA</p> <p>100 kA</p>

Połączenia	
schemat przyłączeniowy złącza elektrycznego dla głównego obwodu prądowego	Góra i dół
<ul style="list-style-type: none"> moment dokręcenia przy zacisku śrubowym minimalny moment dokręcania w przypadku przyłącza śrubowego maksymalny 	5 N·m 6,5 N·m
rodzaj przekrojów poprzecznych możliwych do podłączenia przewodów przy elastycznej szynie prądowej	2x (0,8 x 9 mm ²)
rodzaj przekrojów poprzecznych możliwych do podłączenia przewodów dla przewodów Cu <ul style="list-style-type: none"> jednożyłowy typu linka z tulejką kablową wielżyłowy 	1x (1 ... 16 mm ²) 1x (6 ... 25 mm ²) 1x (6 ... 25 mm ²)
wykonanie przyłącza elektrycznego dla głównego obwodu prądowego	zacisk ramowy

Konstrukcja mechaniczna		
wysokość	122 mm	
szerokość	149 mm	
głębokość	130,5 mm	
rodzaj montażu	Mocowanie na podłożu oraz zatrzaskowe na szynie 35 mm	
rodzaj montażu	<ul style="list-style-type: none"> montaż czołowy, na 4 otwory montaż czołowy, na otwór centralny montaż na szynach 	Nie Nie Tak
pozycja montażowa	Dowolny	
masa netto	1 300 g	

Warunki środowiskowe		
temperatura otoczenia podczas pracy	<ul style="list-style-type: none"> minimalny maksymalny 	-25 °C 70 °C
temperatura otoczenia podczas magazynowania	<ul style="list-style-type: none"> minimalny maksymalny 	-50 °C 80 °C

Zezwolenia Certyfikaty
General Product Approval



[Miscellaneous](#)



Test Certificates	Marine / Shipping	other	Environment		
Type Test Certificates/Test Report		Miscellaneous	Confirmation	Environmental Confirmations	Environmental Confirmations

Więcej informacji

Informacje dotyczące opakowania

[Informacje dotyczące opakowania](#)

Information- and Downloadcenter (Catalogs, Brochures,...)

<http://www.siemens.com/lowvoltage/catalogs>

Industry Mall (Online ordering system)

<https://mall.industry.siemens.com/mall/en/en/Catalog/product?mlfb=3KF1306-0LB11>

Service&Support (Manuals, Certificates, Characteristics, FAQs,...)

<https://support.industry.siemens.com/cs/ww/pl/ps/3KF1306-0LB11>

Image database (product images, 2D dimension drawings, 3D models, device circuit diagrams, ...)

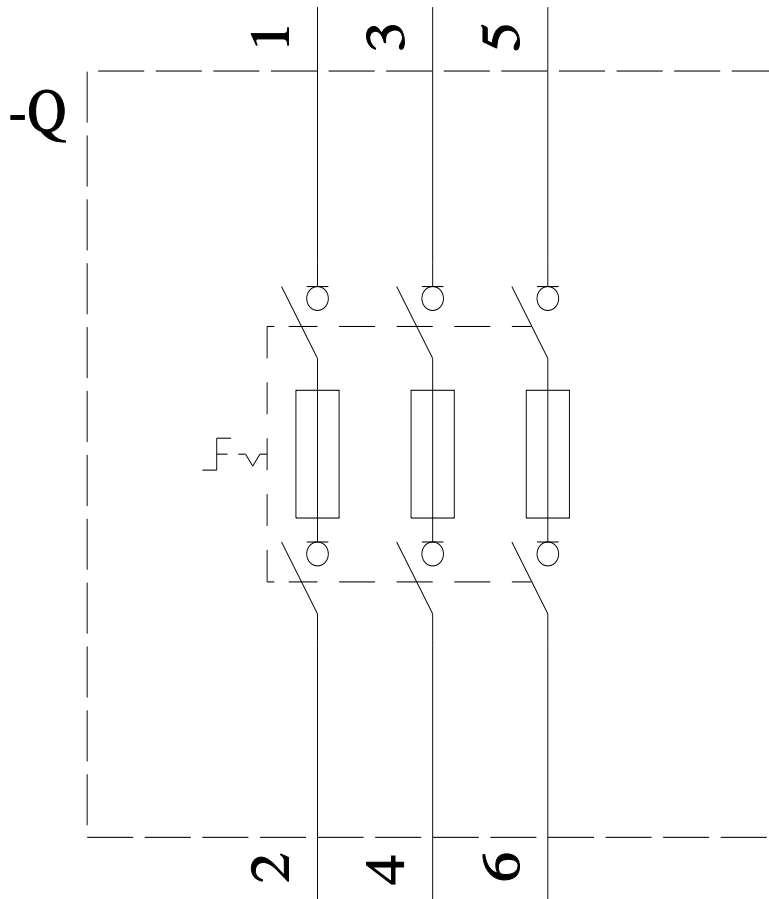
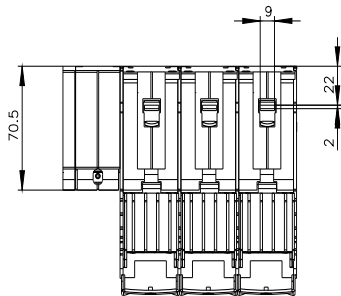
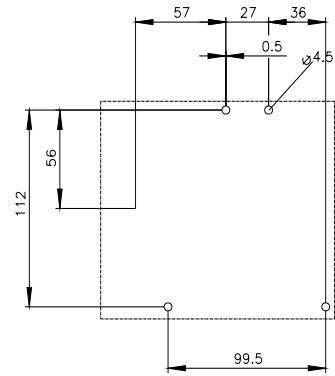
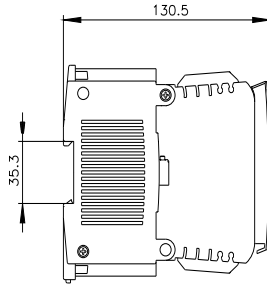
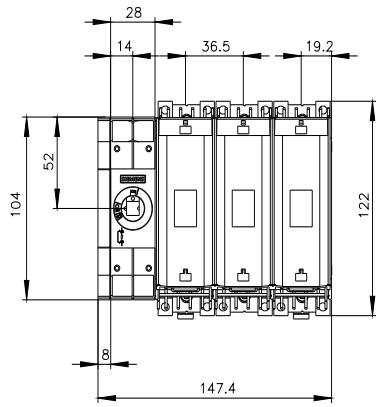
http://www.automation.siemens.com/bilddb/cax_en.aspx?mlfb=3KF1306-0LB11

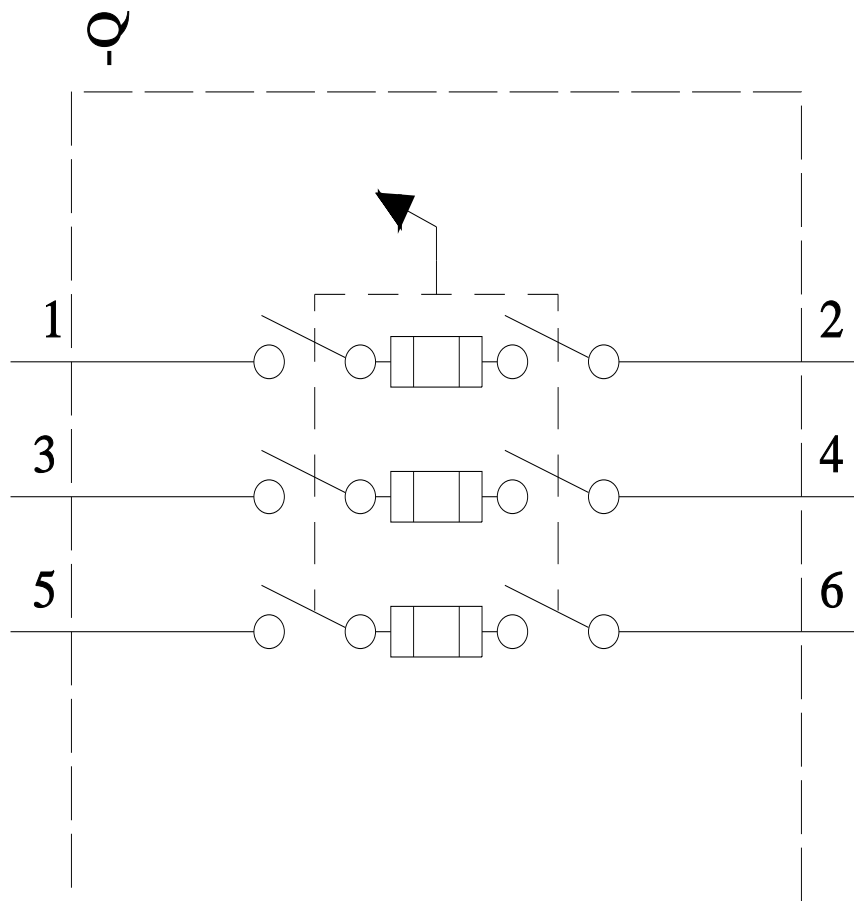
CAX-Online-Generator

<http://www.siemens.com/cax>

Tender specifications

<http://www.siemens.com/specifications>





Ostatnia zmiana:

24.06.2022 

