

wyposażenie do 3KC4, 3KC8 AUTOTRANSFORMATOR 400V na 230V 200VA do 250-3200A zawiera 1 szt.

Wersja	
Nazwa markowa produktu	SETRON
oznaczenie produktu	Wyposażenie do przełącznika sieciowego
wykonanie produktu	Autotransformator
Stosowność	
możliwość zastosowania	do 3KC4, 3KC8
Szczegóły produktu	
opis produktu	400 V AC do 230 V AC, 200 VA, 1 szt.
Konstrukcja mechaniczna	
wysokość	78 mm
szerokość	84 mm
głębokość	95 mm
masa netto	1 900 g
Zezwolenia Certyfikaty	
General Product Approval	Test Certificates



[Confirmation](#)

[Miscellaneous](#)

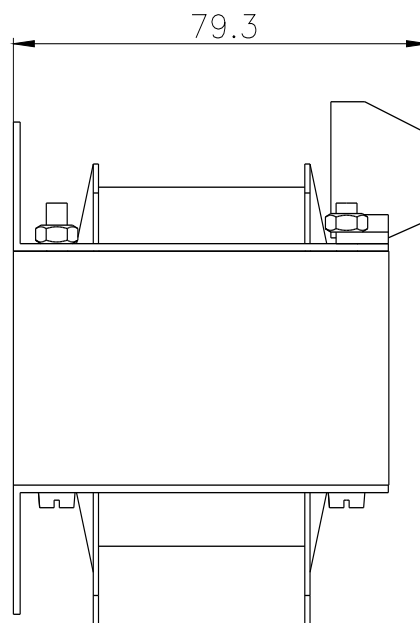
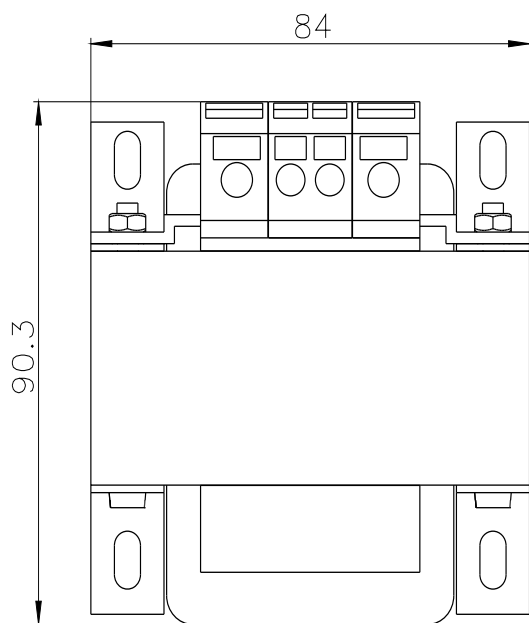


[Type Test Certificates/Test Report](#)

other	Environment
Miscellaneous	Confirmation
	Environmental Confirmations

Więcej informacji

- Informacje dotyczące opakowania
[Informacje dotyczące opakowania](#)
- Information- and Downloadcenter (Catalogs, Brochures,...)
<http://www.siemens.com/lowvoltage/catalogs>
- Industry Mall (Online ordering system)
<https://mall.industry.siemens.com/mall/en/en/Catalog/product?mlfb=3KC9824-1>
- Service&Support (Manuals, Certificates, Characteristics, FAQs,...)
<https://support.industry.siemens.com/cs/ww/pl/ps/3KC9824-1>
- Image database (product images, 2D dimension drawings, 3D models, device circuit diagrams, ...)
http://www.automation.siemens.com/bilddb/cax_en.aspx?mlfb=3KC9824-1
- CAX-Online-Generator
<http://www.siemens.com/cax>
- Tender specifications
<http://www.siemens.com/specifications>



Ostatnia zmiana:

19.08.2022 

