






wyposażenie do 3KC4, 3KC8 Mostek połączeniowy do łączenia po stronie obciążenia 1-biegunowy do 1250A zawiera 1 szt. plus 2 śrub i 2 nakrętki oraz 4 podkładek

Wersja	
Nazwa markowa produktu	SETRON
oznaczenie produktu	Wyposażenie do przełącznika sieciowego
wykonanie produktu	mostek połączeniowy
możliwość zastosowania	do 3KC4, 3KC8, 1250 A
opis produktu	Mostek połączeniowy do łączenia po stronie obciążenia, 1-bieg., 1 szt.
Połączenia	
wykonanie przyłącza elektrycznego dla głównego obwodu prądowego	Przyłącze płaskie
Konstrukcja mechaniczna	
wysokość	81,2 mm
szerokość	60 mm
głębokość	182 mm
masa netto	1 461 g
Zezwolenia Certyfikaty	
General Product Approval	Test Certificates
Confirmation  	Miscellaneous  Type Test Certificates/Test Report
other	Environment
Miscellaneous	Confirmation
	Environmental Conformations

Więcej informacji

Informacje dotyczące opakowania

[Informacje dotyczące opakowania](#)

Information- and Downloadcenter (Catalogs, Brochures,...)

<http://www.siemens.com/lowvoltage/catalogs>

Industry Mall (Online ordering system)

<https://mall.industry.siemens.com/mall/en/en/Catalog/product?mlfb=3KC9818-6>

Service&Support (Manuals, Certificates, Characteristics, FAQs,...)

<https://support.industry.siemens.com/cs/ww/pl/ps/3KC9818-6>

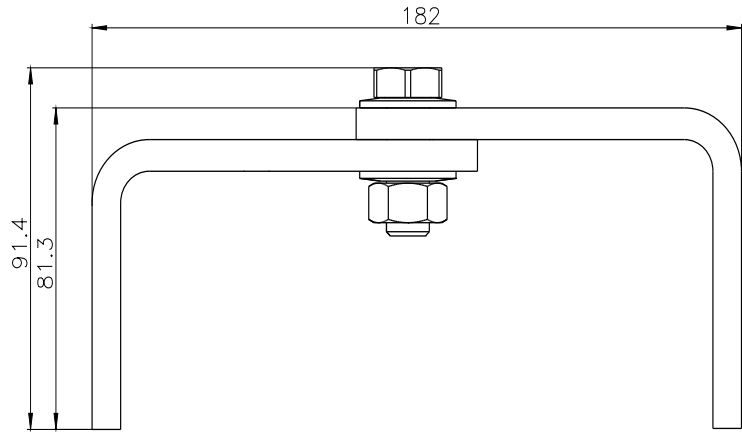
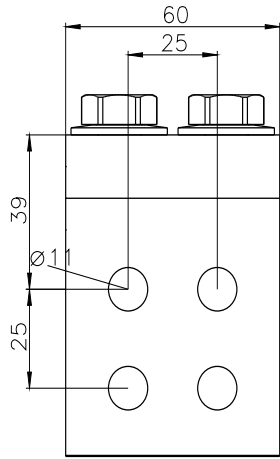
Image database (product images, 2D dimension drawings, 3D models, device circuit diagrams, ...)

http://www.automation.siemens.com/bilddb/cax_en.aspx?mlfb=3KC9818-6

CAx-Online-Generator

<http://www.siemens.com/cax>

Tender specifications



Ostatnia zmiana:

25.06.2022 