



wyposażenie do 3KC4, 3KC8 Mostek połączeniowy do łączenia po stronie obciążenia 1-biegunowy do 250A zawiera 1 szt. plus 3 śrub i 3 podkładek

Wersja	
Nazwa markowa produktu	SETRON
oznaczenie produktu	Wyposażenie do przełącznika sieciowego
wykonanie produktu	mostek połączeniowy
możliwość zastosowania	do 3KC4, 3KC8, 250 A
opis produktu	Mostek połączeniowy do łączenia po stronie obciążenia, 1-bieg., 1 szt.
Połączenia	
wykonanie przyłącza elektrycznego dla głównego obwodu prądowego	Przyłącze płaskie
Konstrukcja mechaniczna	
wysokość	29,5 mm
szerokość	25 mm
głębokość	90,5 mm
masa netto	170 g

Zezwolenia Certyfikaty	
General Product Approval	Test Certificates



[Confirmation](#)

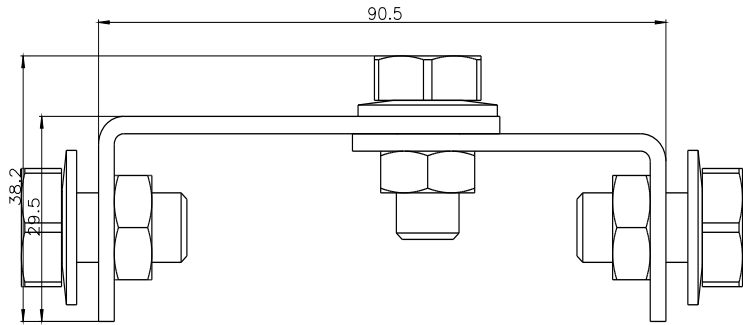
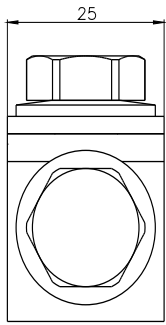
[Miscellaneous](#)



[Type Test Certificates/Test Report](#)

other	Environment
<p><a href="#">Confirmation</a></p> <p><a href="#">Miscellaneous</a></p>	<p><a href="#">Environmental Confirmations</a></p>

Więcej informacji
<p>Informacje dotyczące opakowania  <a href="#">Informacje dotyczące opakowania</a>                      Information- and Downloadcenter (Catalogs, Brochures,...)  <a href="http://www.siemens.com/lowvoltage/catalogs">http://www.siemens.com/lowvoltage/catalogs</a>                      Industry Mall (Online ordering system)  <a href="https://mall.industry.siemens.com/mall/en/en/Catalog/product?mlfb=3KC9818-2">https://mall.industry.siemens.com/mall/en/en/Catalog/product?mlfb=3KC9818-2</a>                      Service&amp;Support (Manuals, Certificates, Characteristics, FAQs,...)  <a href="https://support.industry.siemens.com/cs/ww/pl/ps/3KC9818-2">https://support.industry.siemens.com/cs/ww/pl/ps/3KC9818-2</a>                      Image database (product images, 2D dimension drawings, 3D models, device circuit diagrams, ...)  <a href="http://www.automation.siemens.com/bilddb/cax_en.aspx?mlfb=3KC9818-2">http://www.automation.siemens.com/bilddb/cax_en.aspx?mlfb=3KC9818-2</a>                      CAx-Online-Generator  <a href="http://www.siemens.com/cax">http://www.siemens.com/cax</a>                      Tender specifications</p>



---

Ostatnia zmiana:

25.06.2022 