



Przełącznik prądu różnicowego do monitorowania prądu uszkodzeniowego  
Otwór przepustowy 35 mm Prąd uszkodzeniowy 30 mA...40 A

Ogólne dane techniczne	
oznaczenie produktu	Przełącznik prądu różnicowego
wyposażenie produktu ochrona przed dotykiem	Tak
wykonanie przyłącza elektrycznego na wyjściu	Przyłącze śrubowe
napięcie robocze wartość znamionowa maksymalny	690 V
prąd ciągły na fazę maksymalny	85 A
Prąd zakłócenia na wejściu wartość znamionowa	40 A
wytrzymałość na napięcie udarowe wartość znamionowa	6 kV
oznaczenie środków roboczych zgodnie z IEC 81346-2:2009	B
znak referencyjny zgodnie z DIN 40719 rozszerzony zgodnie z IEC 204-2 zgodnie z IEC 750	T
znak referencyjny zgodnie z DIN EN 61346-2	B
Przyłącza/ Zaciski	
rodzaj przekrojów poprzecznych możliwych do podłączenia przewodów	
<ul style="list-style-type: none"> <li>• jednożyłowy</li> </ul>	1x (0,5 ... 2,5 mm <sup>2</sup> )
<ul style="list-style-type: none"> <li>• typu linka                             <ul style="list-style-type: none"> <li>— z tulejką kablową</li> </ul> </li> </ul>	1x (0,5 ... 1,5 mm <sup>2</sup> )
<ul style="list-style-type: none"> <li>• przy przewodach AWG                             <ul style="list-style-type: none"> <li>— jednożyłowy</li> </ul> </li> </ul>	1x (20 ... 13)
Warunki środowiska	
temperatura otoczenia	
<ul style="list-style-type: none"> <li>• podczas transportu</li> </ul>	-25 ... +60 °C
<ul style="list-style-type: none"> <li>• podczas pracy</li> </ul>	-25 ... +60 °C
<ul style="list-style-type: none"> <li>• podczas magazynowania</li> </ul>	-40 ... +85 °C
względna wilgotność powietrza podczas pracy	95 %
wysokość montażu przy wysokości nad poziomem morza	2 000 m
Instalacja/ Mocowanie/ Wymiary	
średnica otworu montażowego	35 mm
szerokość	70 mm
wysokość	64 mm
głębokość	75,5 mm
pozycja montażowa	Stojący, na poziomej powierzchni montażowej
rodzaj montażu	montaż śrubowy i na szynie montażowej
moment dokręcenia przy zacisku śrubowym minimalny ... moment dokręcania w przypadku przyłącza śrubowego maksymalny	0,5 ... 0,6 N·m
moment dokręcenia [lbf·in] przy zacisku śrubowym	4,4 ... 5,3 lbf·in
Aprobata/ Certyfikaty	
General Product Approval	



[Confirmation](#)



Test Certificates	other	Environment
-------------------	-------	-------------

[Type Test Certificates/Test Report](#)

[Confirmation](#)

[Environmental Confirmations](#)

### Więcej informacji

Informacje dotyczące opakowania

[Informacje dotyczące opakowania](#)

Information- and Downloadcenter

<https://www.siemens.com/ic10>

Industry Mall (System zamawiania online)

<https://mall.industry.siemens.com/mall/pl/pl/Catalog/product?mlfb=3UL2302-1A>

CAX-Online-Generator

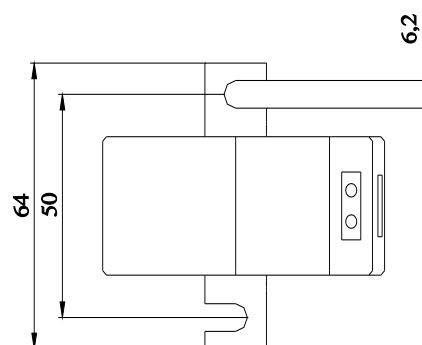
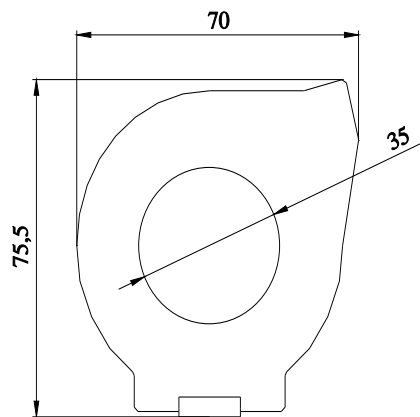
<http://support.automation.siemens.com/WWW/CAXorder/default.aspx?lang=en&mlfb=3UL2302-1A>

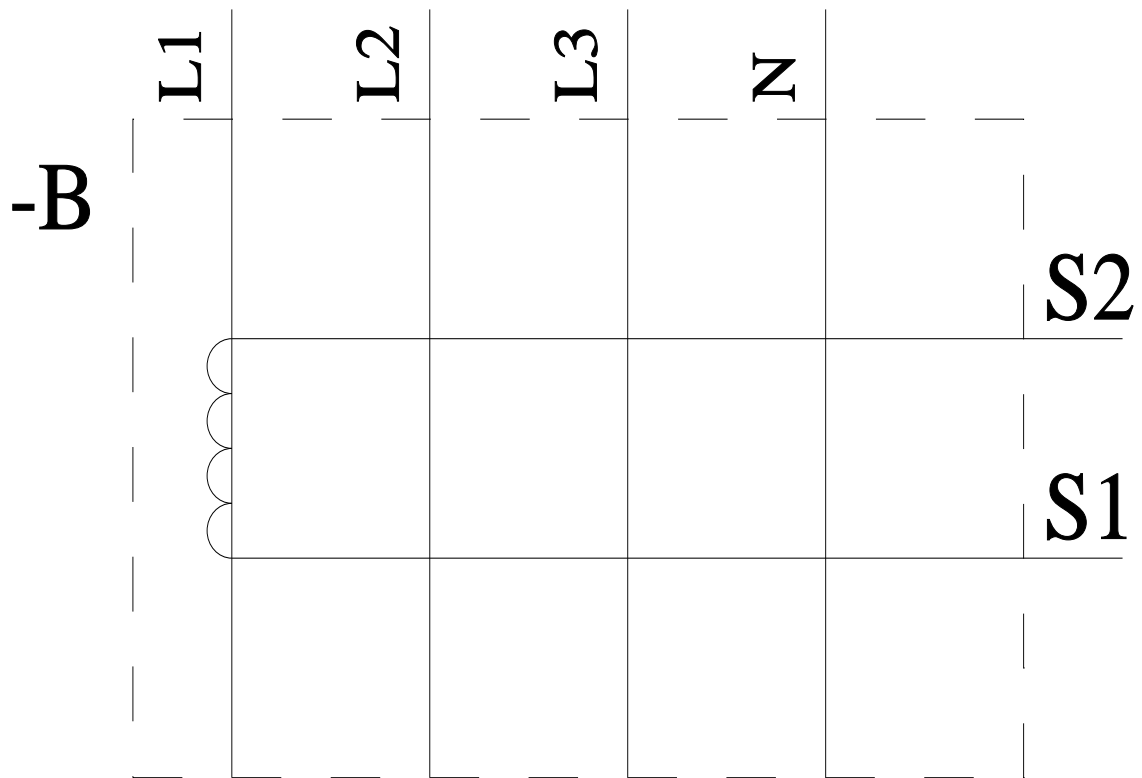
Service&Support

<https://support.industry.siemens.com/cs/ww/en/ps/3UL2302-1A>

Image database (product images, 2D dimension drawings, 3D models, device circuit diagrams, EPLAN macros, ...)

[http://www.automation.siemens.com/bilddb/cax\\_de.aspx?mlfb=3UL2302-1A&lang=en](http://www.automation.siemens.com/bilddb/cax_de.aspx?mlfb=3UL2302-1A&lang=en)





Ostatnia zmiana:

11.03.2024 