



Stycznik półprzewodnikowy 3-fazowy 3RF2 AC 51 / 40 A / 40 °C 48-600 V / 230 V
AC 2 fazowa kontrola przyłącze śrubowe Napięcie blokujące 1200 V

Nazwa markowa produktu	SIRIUS
oznaczenie produktu	Stycznik półprzewodnikowy
wykonanie produktu	2-faz. sterowanie
oznaczenie typu produktu	3RF24
Ogólne dane techniczne	
funkcja produktu	Przełączanie w punkcie zerowym
Strata mocy [W] w przypadku wartości znamionowej prądu	
<ul style="list-style-type: none"> w przypadku AC w stanie rozgrzanym 	80 W
<ul style="list-style-type: none"> w przypadku AC w stanie rozgrzanym na biegun 	26,67 W
<ul style="list-style-type: none"> bez składowej prądu obciążenia typowa 	3,5 W
napięcie izolacji wartość znamionowa	600 V
stopień zanieczyszczenia	3
rodzaj napięcia	
<ul style="list-style-type: none"> napięcia roboczego 	AC
<ul style="list-style-type: none"> zasilającego napięcia sterującego 	AC
Wytrzymałość na napięcie udarowe obwodu głównego wartość znamionowa	6 kV
Stopień ochrony IP	IP20
stopień ochrony IP strona czołowa zgodnie z IEC 60529	IP20
odporność na wstrząsy zgodnie z IEC 60068-2-27	15g / 11 ms
wytrzymałość zmęczeniowa zgodnie z IEC 60068-2-6	2g
oznaczenie środków roboczych zgodnie z IEC 81346-2:2009	Q
Dyrektywa RoHS (data)	07/01/2006
SVHC substance name	Lead - 7439-92-1 Lead monoxide (lead oxide) - 1317-36-8 Dibutylbis(pentane-2,4-dionato-O,O')tin - 22673-19-4
Waga	0,566 kg
Obwód główny	
liczba biegunów dla głównego obwodu prądowego	3
liczba zestyków zwiernych dla styków głównych	2
liczba zestyków rozwiernych dla styków głównych	0
rodzaj napięcia napięcia roboczego	AC
napięcie robocze	
<ul style="list-style-type: none"> przy AC 	
<ul style="list-style-type: none"> — przy 50 Hz wartość znamionowa 	48 ... 600 V
<ul style="list-style-type: none"> — przy 60 hz wartość znamionowa 	48 ... 600 V
częstotliwość robocza wartość znamionowa	50 ... 60 Hz
względna tolerancja symetryczna częstotliwości roboczej	10 %
Zakres roboczy względem napięcia roboczego przy AC	
<ul style="list-style-type: none"> przy 50 Hz 	40 ... 660 V
<ul style="list-style-type: none"> przy 60 hz 	40 ... 660 V

<ul style="list-style-type: none"> • prąd roboczy przy AC-51 wartość znamionowa 	40 A
<ul style="list-style-type: none"> • Prąd roboczy w przypadku AC-51 zgodnie z IEC 60947-4-3 	30 A
<ul style="list-style-type: none"> • prąd roboczy/ zgodnie z UL 508 wartość znamionowa 	30 A
prąd roboczy minimalny	500 mA
Współczynnik wzrostu napięcia na tyrystorze dla styków głównych maksymalny dopuszczalny	1 000 V/μs
Napięcie blokujące na tyrystorze dla styków głównych maksymalny dopuszczalny	1 200 V
Prąd wsteczny tyrystora	10 mA
derating temperatury	40 °C
wytrzymałość na prąd udarowy wartość znamionowa	1 150 A
wartość I2t maksymalny	6 600 A ² ·s

Obwód sterowniczy/ Sterowanie

rodzaj napięcia zasilającego napięcia sterującego	AC
zasilające napięcie sterujące 1 przy AC	
<ul style="list-style-type: none"> • przy 50 Hz 	180 ... 230 V
<ul style="list-style-type: none"> • przy 60 hz 	180 ... 230 V
Częstotliwość napięcia sterującego	
<ul style="list-style-type: none"> • 1 wartość znamionowa 	45 Hz
<ul style="list-style-type: none"> • 2 wartość znamionowa 	66 Hz
zasilające napięcie sterujące przy AC	
<ul style="list-style-type: none"> • przy 50 Hz wartość końcowa dla wykrywania sygnału <0> 	40 V
<ul style="list-style-type: none"> • przy 60 hz wartość końcowa dla wykrywania sygnału <0> 	180 V
<ul style="list-style-type: none"> • Sterujące napięcie zasilania w przypadku AC wartość początkowa dla sygnału wykrywania <1> 	180 V
symetryczna tolerancja częstotliwości sieci	5 Hz
prąd sterujący przy minimalnym napięciu sterującym	
<ul style="list-style-type: none"> • przy AC 	2 mA
prąd sterujący przy AC wartość znamionowa	15 mA
Czas opóźnienia włączenia	40 ms; Dodatkowo maks. jedna półfala

Obwód pomocniczy

rodzaj styku łączeniowego	zestyk zwierny (NO)
liczba zestyków rozwiernych dla styków pomocniczych	0
liczba zestyków zwiernych dla styków pomocniczych	0
liczba zestyków przełącznych dla styków pomocniczych	0

Instalacja/ Mocowanie/ Wymiary

rodzaj montażu	montaż szeregowy
rodzaj montażu	Tak
wykonanie gwintu śruby mocującej urządzenie	mocowanie śrubowe i zatrzaskowe na szynie montażowej 35 mm zgodnie z IEC 60715
wysokość	M4
szerokość	100 mm
głębokość	89,5 mm
głębokość	128 mm

Przyłącza/ Zaciski

część składowa produktu zdejmowany zacisk do obwodu pomocniczego i prądu sterowania	Tak
wykonanie przyłącza elektrycznego	
<ul style="list-style-type: none"> • dla głównego obwodu prądowego 	Przyłącze śrubowe
<ul style="list-style-type: none"> • dla obwodu pomocniczego i obwodu prądu sterowania 	Przyłącze śrubowe
rodzaj przekrojów poprzecznych możliwych do podłączenia przewodów	
<ul style="list-style-type: none"> • dla styków głównych <ul style="list-style-type: none"> — jednożyłowy 	2x (1,5 ... 2,5 mm ²), 2x (2,5 ... 6 mm ²)
<ul style="list-style-type: none"> — typu linka z tulejką kablową 	2x (1 ... 2,5 mm ²), 2x (2,5 ... 6 mm ²), 1x 10 mm ²
<ul style="list-style-type: none"> • przy przewodach AWG dla styków głównych 	2x (14 ... 10)
przekrój możliwego do podłączenia przewodu dla styków głównych	
<ul style="list-style-type: none"> • jednożyłowy lub wielożyłowy 	1,5 ... 6 mm ²
<ul style="list-style-type: none"> • typu linka z tulejką kablową 	1 ... 10 mm ²
rodzaj przekrojów poprzecznych możliwych do podłączenia	

przewodów	
<ul style="list-style-type: none"> dla styków pomocniczych i sterujących <ul style="list-style-type: none"> — jednożyłowy — typu linka z tulejką kablową — typu linka bez tulejki kablowej przy przewodach AWG dla styków pomocniczych i sterujących 	<p>1x (0,5 ... 2,5 mm²), 2x (0,5 ... 1,0 mm²)</p> <p>1x (0,5 ... 2,5 mm²), 2x (0,5 ... 1,0 mm²)</p> <p>1x (0,5 ... 2,5 mm²), 2x (0,5 ... 1,0 mm²)</p> <p>1x (AWG 20 ... 12)</p>
numer AWG jako zakodowany przekrój przyłączanego przewodu dla styków głównych	14 ... 10
moment dokręcania	
<ul style="list-style-type: none"> zestyków głównych w przyłączy śrubowym minimalny ... moment dokręcenia dla styków głównych przy zacisku śrubowym maksymalny zestyków pomocniczych i sterowniczych w przyłączy śrubowym minimalny ... moment dokręcenia dla styków pomocniczych i sterujących przy zacisku śrubowym maksymalny 	<p>2 ... 2,5 N·m</p> <p>0,5 ... 0,6 N·m</p>
moment dokręcenia [lbf·in]	
<ul style="list-style-type: none"> dla styków głównych przy zacisku śrubowym dla styków pomocniczych i sterujących przy zacisku śrubowym 	<p>18 ... 22 lbf·in</p> <p>7,5 ... 5,3 lbf·in</p>
wykonanie gwintu śruby zaciskowej	
<ul style="list-style-type: none"> dla styków głównych dla styków pomocniczych i sterowniczych 	<p>M4</p> <p>M3</p>
długość odcinka odizolowanego na przewodzie	
<ul style="list-style-type: none"> dla styków głównych dla styków pomocniczych i sterujących 	<p>7 mm</p> <p>7 mm</p>
Bezpieczeństwo elektryczne	
stopień ochrony IP strona czołowa zgodnie z IEC 60529	IP20
ochrona przed dotykiem od strony czołowej zgodnie z IEC 60529	zabezpieczony przed wetknięciem palców w przypadku prostopadłego dotknięcia z przodu
Warunki środowiska	
wysokość montażu przy wysokości nad poziomem morza maksymalny	1 000 m
temperatura otoczenia	
<ul style="list-style-type: none"> podczas pracy podczas magazynowania 	<p>-25 ... +60 °C</p> <p>-55 ... +80 °C</p>
Kompatybilność elektromagnetyczna	
<ul style="list-style-type: none"> powiązane z przewodem sprzężenie zakłócające w wyniku szybkich zakłóceń impulsowych zgodnie z IEC 61000-4-4 Zakłócenia przewodzone jako przepięcie przewód-ziemia zgodnie z IEC 61000-4-5 Zakłócenia przewodzone jako przepięcie przewód-przewód zgodnie z IEC 61000-4-5 powiązane z przewodem sprzężenie zakłócające w wyniku promieniowania o wysokiej częstotliwości zgodnie z IEC 61000-4-6 	<p>2 kV / 5 kHz kryterium zachowania 2</p> <p>2 kV kryterium zachowania 2</p> <p>1 kV kryterium zachowania 2</p> <p>140 dBuV w zakresie częstotliwości 0,15 ... 80 MHz, kryterium zachowania 1</p>
rozladowanie elektrostatyczne zgodnie z IEC 61000-4-2	4 kV wyładowanie stykowe / 8 kV wyładowanie powietrzne Kryterium zachowania 2
Emisja przewodzonych zakłóceń HF zg. z CISPR11	Klasa A dla sektora przemysłowego
Emisja zakłóceń HF związanych z polem zg. z CISPR11	Klasa A do środowiska przemysłowego
Ochrona zwarciova, rodzaj wkładki bezpiecznikowej	
Nr artykułu producenta	
<ul style="list-style-type: none"> wkładki bezpiecznikowej gR do zabezpieczenia półprzewodnikowego w systemie NH stosowanej wkładki bezpiecznikowej gR do zabezpieczenia półprzewodnikowego przy konstrukcji cylindrycznej stosowanej wkładki bezpiecznikowej aR do zabezpieczenia półprzewodnikowego w systemie NH stosowanej wkładki bezpiecznikowej aR do zabezpieczenia półprzewodnikowego przy konstrukcji cylindrycznej 14 x 51 mm stosowanej wkładki bezpiecznikowej aR do zabezpieczenia półprzewodnikowego przy konstrukcji cylindrycznej 22 x 58 mm stosowanej 	<p>3NE1802-0</p> <p>5SE1350; maksymalne napięcie robocze 400 V!</p> <p>3NE8017-1</p> <p>3NC1450</p> <p>3NC2280</p>

Nr artykułu producenta wkładki bezpiecznikowej gG w systemie NH stosowanej

- do 460 V

[3NA3812; Te bezpieczniki posiadają mniejszy prąd znamionowy niż przekaźnik statyczny](#)

Zezwolenia Certyfikaty

General Product Approval

EMV

[Confirmation](#)



Test Certificates

other

Environment

[Type Test Certificates/Test Report](#)

[Confirmation](#)



[Environmental Confirmations](#)

Więcej informacji

Informacje dotyczące opakowania

[Informacje dotyczące opakowania](#)

Information- and Downloadcenter

<https://www.siemens.com/ic10>

Industry Mall (System zamawiania online)

<https://mall.industry.siemens.com/mall/pl/pl/Catalog/product?mlfb=3RF2440-1AB55>

CAX-Online-Generator

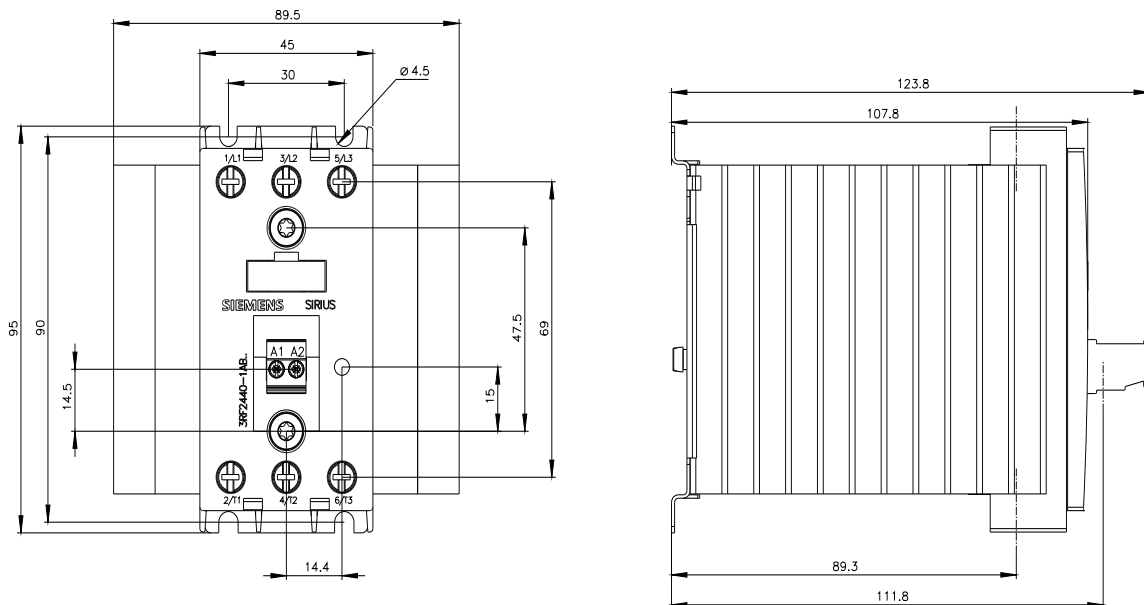
<http://support.automation.siemens.com/WW/CAXorder/default.aspx?lang=en&mlfb=3RF2440-1AB55>

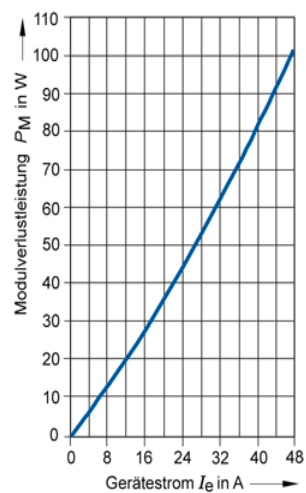
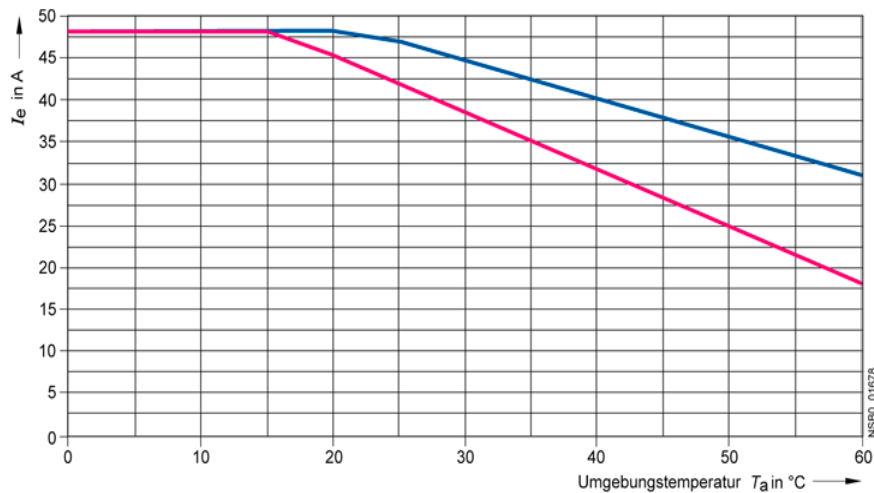
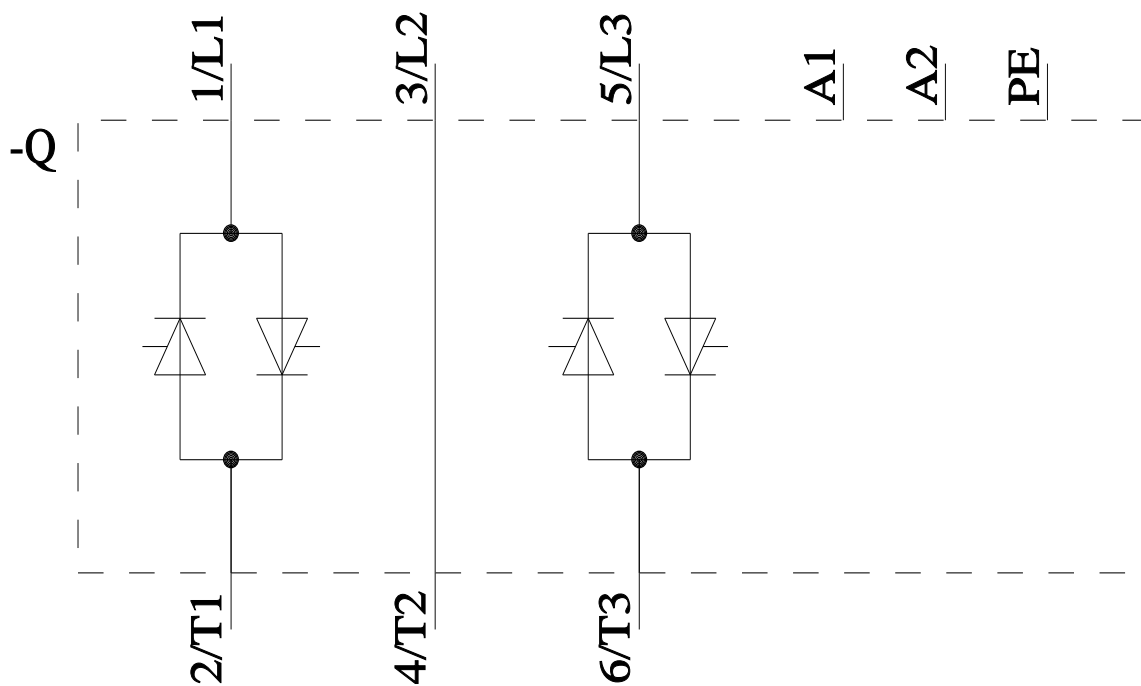
Service&Support

<https://support.industry.siemens.com/cs/ww/en/ps/3RF2440-1AB55>

Image database (product images, 2D dimension drawings, 3D models, device circuit diagrams, EPLAN macros, ...)

http://www.automation.siemens.com/bilddb/cax_de.aspx?mlfb=3RF2440-1AB55&lang=en





— I_{max} Thermischer Grenzstrom bei Einzelaufstellung und Dicht-an-Dicht-Montage
— I_{IEC} Strom nach IEC 947-4-3 bei Einzelaufstellung und Dicht-an-Dicht-Montage

Ostatnia zmiana:

11.03.2024