



gniazdo SCHUKO 16 A żółte wg DIN VDE 0620 do montażu rozdzielacza

Wersja	
Nazwa markowa produktu	SENTRON
Napięcie zasilania	
rodzaj napięcia	AC
częstotliwość napięcia zasilającego wartość znamionowa	50 Hz
Klasa ochrony	
Stopień ochrony IP	IP20
Obwód główny	
częstotliwość robocza	
• minimalny	50 Hz
• maksymalny	50 Hz
prąd roboczy wartość nominalna	16 A
Wygląd	
kod barwy RAL	RAL1018
kolor	Żółty
Szczegóły produktu	
element składowy produktu	
• podwyższona ochrona przed dotykiem	Nie
• zintegrowany element świecący	Nie
• pokrywa na zawiasach	Nie
właściwość produktu bezhalogenowy	Tak
Liczba	
liczba zacisków przyłączeniowych ze śrubą z przecięciem krzyżowym	1
liczba gniazd wtykowych	1
Połączenia	
długość odcinka odizolowanego	10 mm
rozmieszczenie styków po przekątnej	Nie
przekrój możliwego do podłączenia przewodu przy przewodzie sztywnym	
• minimalny	1,5 mm ²
• maksymalny	6 mm ²
przekrój możliwego do podłączenia przewodu typu linka z tulejką kablową minimalny	0,5 mm ²
moment dokręcania w przypadku przyłącza śrubowego maksymalny	1,2 N·m
Konstrukcja mechaniczna	
wysokość	58 mm
szerokość	44 mm
głębokość	75 mm
liczba jednostek podziału szerokości	2,5

masa netto	86 g
materiał obudowy	Tworzywo
Warunki środowiskowe	
temperatura otoczenia	
• minimalny	-10 °C
• maksymalny	55 °C
Certyfikaty	
znak referencyjny zgodnie z DIN EN 61346-2	X
oznaczenie środków roboczych zgodnie z IEC 81346-2:2009	XD
Zezwolenia Certyfikaty	
General Product Approval	other



EG-Konf.

[Confirmation](#)



VDE



[Confirmation](#)

other

Environment

[Miscellaneous](#)



[Environmental Con-
firmations](#)

[Environmental Con-
firmations](#)

Więcej informacji

Informacje dotyczące opakowania

[Informacje dotyczące opakowania](#)

Information- and Downloadcenter (Catalogs, Brochures,...)

<http://www.siemens.com/lowvoltage/catalogs>

Industry Mall (Online ordering system)

<https://mall.industry.siemens.com/mall/en/en/Catalog/product?mlfb=5TE6810>

Service&Support (Manuals, Certificates, Characteristics, FAQs,...)

<https://support.industry.siemens.com/cs/ww/pl/ps/5TE6810>

Image database (product images, 2D dimension drawings, 3D models, device circuit diagrams, ...)

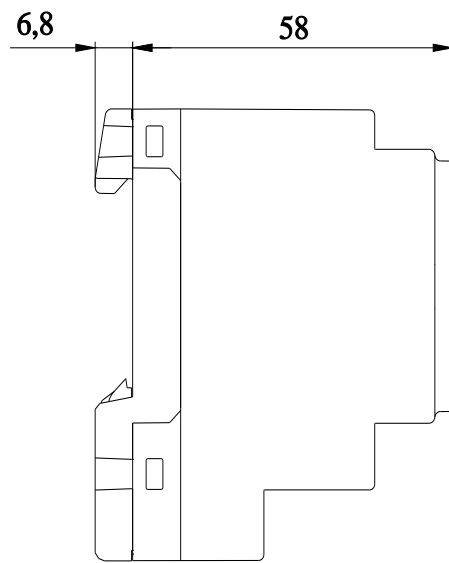
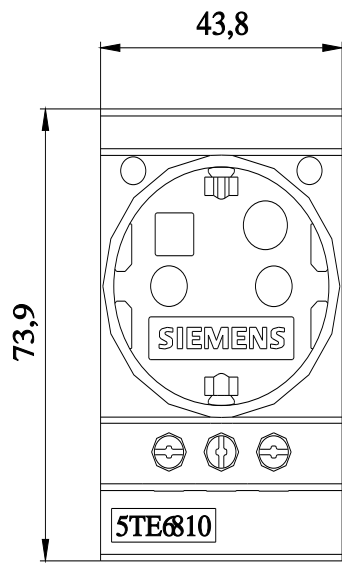
http://www.automation.siemens.com/bilddb/cax_en.aspx?mlfb=5TE6810

CAx-Online-Generator

<http://www.siemens.com/cax>

Tender specifications

<http://www.siemens.com/specifications>



Ostatnia zmiana:

24.09.2021 

