



Sprzęg wejściowy Sprzęgacz fotonowy 1 zestyk zwierny, tranzystor wejście AC/DC 110-230 V wyjście DC maks. 30 V, 0,5 A odporny na zwarcie szerokość 6,2 mm przyłączy sprężynowe (Push-in) prąd termiczny 0,5 A

Nazwa markowa produktu	SIRIUS
kategoria produktu	Przełącznik dołączający SIRIUS 3RQ3 wąska konstrukcja
oznaczenie produktu	Przełącznik dołączający z wyjściem półprzewodnikowym (nie do wtykania)
wykonanie produktu	Wejściowy człon sprzęgający
oznaczenie typu produktu	3RQ3
<b>Ogólne dane techniczne</b>	
wykonanie wskaźnika LED	Tak
Właściwość produktu powłoka ochronna na płytce drukowanej	Nie
element składowy produktu	
• wyjście przełącznikowe	Nie
• wyjście półprzewodnikowe	Tak
pobierana moc czynna	0,5 W
wytrzymałość na napięcie udarowe wartość znamionowa	4 kV
klasa palności materiału obudowy	UL94 V-0
odporność na wstrząsy	
• zgodnie z IEC 60068-2-27	Półfala sinusoidalna 15g / 11 ms
wytrzymałość zmęczeniowa	
• zgodnie z IEC 60068-2-6	6 ... 150 Hz: 2g
częstotliwość załączania	0,2 Hz
prąd termiczny	0,5 A
oznaczenie środków roboczych zgodnie z IEC 81346-2:2009	K
Dyrektywa RoHS (data)	03/25/2015
Waga	0,029 kg
<b>Obwód sterowniczy/ Sterowanie</b>	
zasilające napięcie sterujące przy AC	
• przy 50 Hz wartość znamionowa	110 ... 230 V
• przy 60 Hz wartość znamionowa	110 ... 230 V
Częstotliwość napięcia sterującego	
• 1 wartość znamionowa	50 Hz
• 2 wartość znamionowa	60 Hz
zasilające napięcie sterujące przy DC wartość znamionowa	110 ... 230 V
współczynnik zakresu roboczego, zasilające napięcie sterujące, wartość znamionowa przy DC	
• wartość początkowa	0,7
• wartość końcowa	1,1
współczynnik zakresu roboczego, zasilające napięcie sterujące, wartość znamionowa przy AC przy 50 Hz	
• wartość początkowa	0,7
• wartość końcowa	1,1
współczynnik zakresu roboczego, zasilające napięcie	

<b>sterujące, wartość znamionowa przy AC przy 60 Hz</b>	
• wartość początkowa	0,7
• wartość końcowa	1,1
<b>minimalne napięcie międzystykowe przy włączaniu</b>	74 V
<b>maksymalne napięcie międzystykowe przy wyłączeniu</b>	20 V
<b>Czas opóźnienia włączenia</b>	
• przy AC maksymalny	5 ms
• przy DC maksymalny	3 ms
<b>Czas opóźnienia wyłączenia maksymalny</b>	7 ms
<b>Dane mechaniczne</b>	
<b>element składowy produktu trzonek wtykowy</b>	Nie
<b>Obwód pomocniczy</b>	
<b>rodzaj styku łączeniowego</b>	zestyk sterowniczy pomocniczy zwiemy
<b>liczba zestyków zwiernych dla styków pomocniczych</b>	1
<b>Obwód główny</b>	
<b>rodzaj napięcia</b>	AC/DC
<b>Wejścia/ Wyjścia</b>	
<b>właściwość wyjścia odporne na zwarcie</b>	Nie
<b>napięcie przełączania wyjścia półprzewodnikowego przy DC</b>	10 ... 30 V
<b>obciążalność prądowa wyjścia półprzewodnikowego przy DC</b>	10 mA ... 0,5 A
<b>Kompatybilność elektromagnetyczna</b>	
kompatybilność elektromagnetyczna - emisja zakłóceń zg. z IEC 60947-1	Środowisko A (sektor przemysłowy)
kompatybilność elektromagnetyczna - odporność na zakłócenia zg. z IEC 60947-1	Odpowiada ostrości próby 3
• powiązane z przewodem sprężenie zakłócające w wyniku szybkich zakłóceń impulsowych zgodnie z IEC 61000-4-4	2 kV
• Zakłócenia przewodzone jako przepięcie przewód-ziemia zgodnie z IEC 61000-4-5	2 kV
• Zakłócenia przewodzone jako przepięcie przewód-przewód zgodnie z IEC 61000-4-5	1 kV
<b>związane z polem sprężenie pasożytnicze zgodnie z IEC 61000-4-3</b>	10 V/m
<b>rozładowanie elektrostatyczne zgodnie z IEC 61000-4-2</b>	6 kV wyładowanie stykowe / 8 kV wyładowanie powietrzne
<b>Wyświetlacz</b>	
wykonanie wskaźnika jako wskaźnik statusu przez LED	dioda LED zielona
<b>Przylączka/ Zaciski</b>	
<b>funkcja produktu zdejmowane przylączka</b>	Nie
wykonanie przylączka elektrycznego dla obwodu pomocniczego i obwodu prądu sterowania	Przylączka wtykowe (przylączka sprężynowe)
<b>długość przewodu</b>	
• przy AC maksymalny	500 m
• przy DC maksymalny	1 000 m
<b>rodzaj przekrojów poprzecznych możliwych do podłączenia przewodów</b>	
• jednożyłowy	1x (0,25 ... 2,5 mm <sup>2</sup> )
• typu linka z tulejką kablową	1x (0,25 ... 1,5 mm <sup>2</sup> )
• typu linka bez tulejki kablowej	1x (0,25 ... 2,5 mm <sup>2</sup> )
• przy przewodach AWG jednożyłowy	1x (20 ... 14)
• przy przewodach AWG wielożyłowy	1x (20 ... 14)
<b>przekrój możliwego do podłączenia przewodu</b>	
• jednożyłowy	0,25 ... 2,5 mm <sup>2</sup>
• typu linka z tulejką kablową	0,25 ... 1,5 mm <sup>2</sup>
• typu linka bez tulejki kablowej	0,25 ... 2,5 mm <sup>2</sup>
<b>numer AWG jako zakodowany przekrój przylączanego przewodu</b>	
• jednożyłowy	20 ... 14
• wielożyłowy	20 ... 14
<b>Instalacja/ Mocowanie/ Wymiary</b>	
<b>pozycja montażowa</b>	Dowolny

<b>rodzaj montażu</b>	mocowanie zatrzaskowe
<b>wysokość</b>	93 mm
<b>szerokość</b>	6,2 mm
<b>głębokość</b>	72,5 mm
<b>odległość do zachowania</b>	
<ul style="list-style-type: none"> <li>• przy montażu szeregowym <ul style="list-style-type: none"> <li>— do przodu</li> <li>— do tyłu</li> <li>— w górę</li> <li>— w dół</li> <li>— na boki</li> </ul> </li> <li>• do części uziemionych <ul style="list-style-type: none"> <li>— do przodu</li> <li>— do tyłu</li> <li>— w górę</li> <li>— na boki</li> <li>— w dół</li> </ul> </li> <li>• do części czynnych <ul style="list-style-type: none"> <li>— do przodu</li> <li>— do tyłu</li> <li>— w górę</li> <li>— w dół</li> <li>— na boki</li> </ul> </li> </ul>	0 mm 0 mm 0 mm 0 mm 0 mm  0 mm 0 mm 0 mm 0 mm 0 mm  0 mm 0 mm 0 mm 0 mm 0 mm

#### Warunki środowiska

wysokość montażu przy wysokości nad poziomem morza maksymalny	2 000 m
<b>temperatura otoczenia</b>	
<ul style="list-style-type: none"> <li>• podczas pracy</li> <li>• podczas magazynowania</li> <li>• podczas transportu</li> </ul>	-25 ... +60 °C -40 ... +85 °C -40 ... +85 °C
względna wilgotność powietrza podczas pracy	10 ... 95 %

#### Zezwolenia Certyfikaty

##### General Product Approval



[Confirmation](#)



General Product Approval	EMV	Test Certificates	Marine / Shipping	other
--------------------------	-----	-------------------	-------------------	-------



[KC](#)

[Type Test Certificates/Test Report](#)



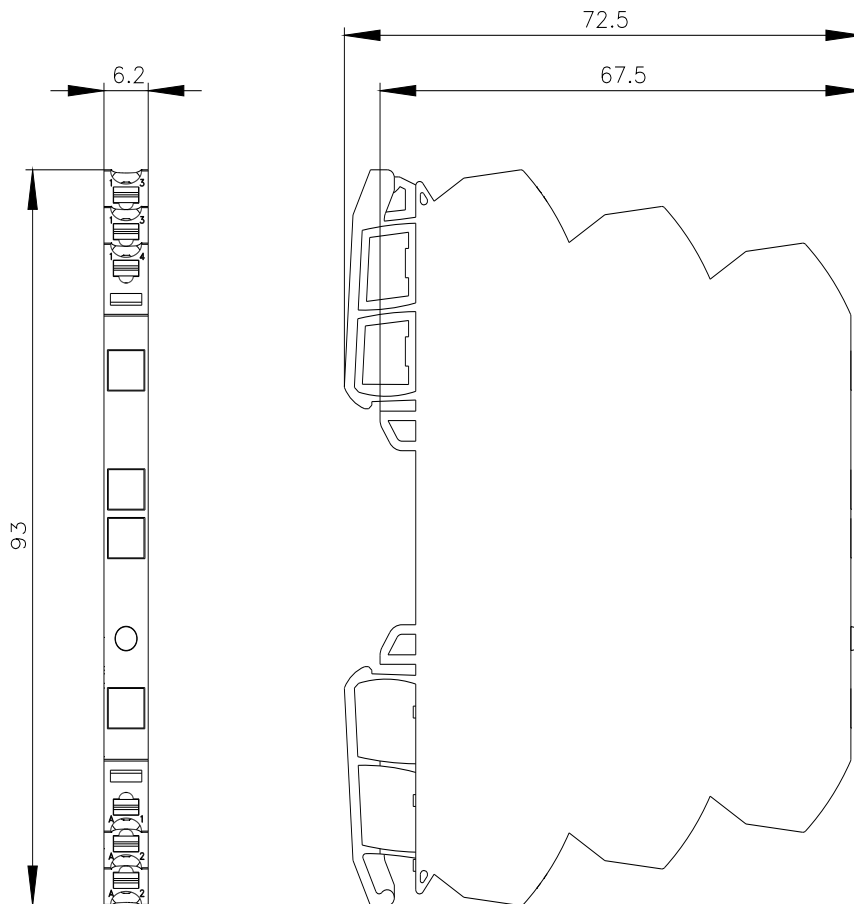
[Confirmation](#)

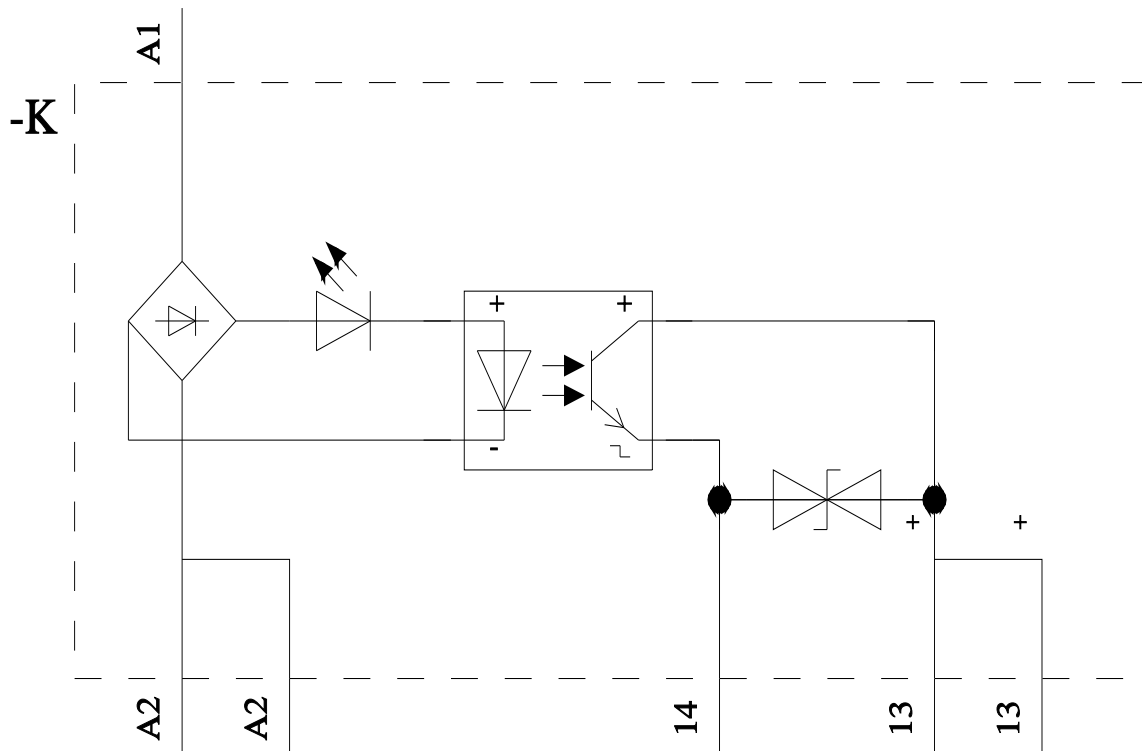
#### Environment

[Environmental Confirmations](#)

#### Więcej informacji

**Informacje dotyczące opakowania**  
[Informacje dotyczące opakowania](#)  
 Information- and Downloadcenter  
<https://www.siemens.com/ic10>  
 Industry Mall (System zamawiania online)  
<https://mall.industry.siemens.com/mall/pl/pl/Catalog/product?mlfb=3RQ3070-2SG30>  
 CAx-Online-Generator





Ostatnia zmiana:

30.06.2023 