

Grzebień łączący 8-biegunowy



Nazwa markowa produktu	SIRIUS
kategoria produktu	Grzebień łączący
oznaczenie produktu	Grzebień łączący
wykonanie produktu	do mostkowania takich samych potencjałów, możliwość zasilania prądem maks. 6 A/8-bieg.
oznaczenie typu produktu	3RQ3
Ogólne dane techniczne	
wykonanie wskaźnika LED	Nie
element składowy produktu	
• wyjście półprzewodnikowe	Nie
klasa palności materiału obudowy	UL94 V-0
oznaczenie środków roboczych zgodnie z IEC 81346-2:2009	X
Dyrektywa RoHS (data)	03/25/2015
Waga	0,002 kg
Dane mechaniczne	
element składowy produktu trzonek wtykowy	Nie
Przyłącza/ Zaciski	
funkcja produktu zdejmowane przyłącza	Nie
Instalacja/ Mocowanie/ Wymiary	
wysokość	3,3 mm
szerokość	50 mm
głębokość	11 mm
Warunki środowiska	
temperatura otoczenia	
• podczas pracy	-25 ... +60 °C
• podczas magazynowania	-40 ... +85 °C
• podczas transportu	-40 ... +85 °C
Zezwolenia Certyfikaty	
General Product Approval	EMV



[Confirmation](#)



[KC](#)

other

Environment

[Confirmation](#)

[Environmental Confirmations](#)

Więcej informacji

Informacje dotyczące opakowania

[Informacje dotyczące opakowania](#)

Information- and Downloadcenter

<https://www.siemens.com/ic10>

Industry Mall (System zamawiania online)

<https://mall.industry.siemens.com/mall/pl/pl/Catalog/product?mlfb=3RQ3901-0C>

CAX-Online-Generator

<http://support.automation.siemens.com/WW/CAXorder/default.aspx?lang=en&mlfb=3RQ3901-0C>

Service&Support

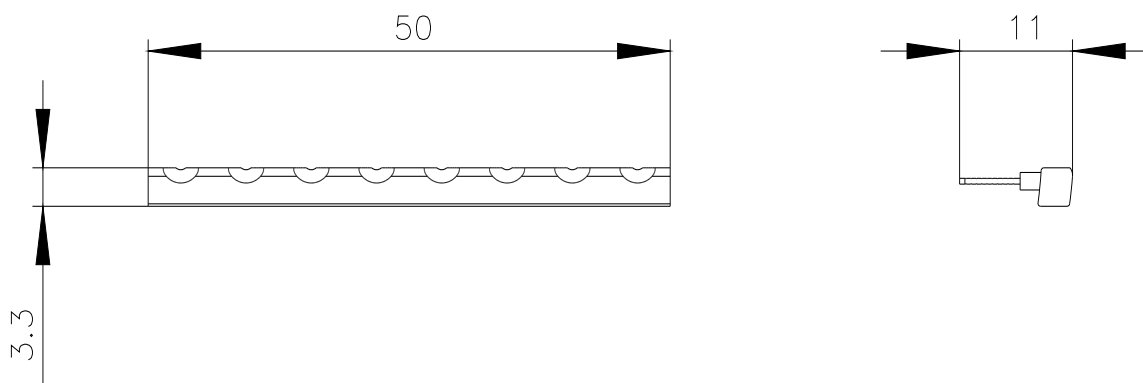
<https://support.industry.siemens.com/cs/ww/en/ps/3RQ3901-0C>

Image database (product images, 2D dimension drawings, 3D models, device circuit diagrams, EPLAN macros, ...)

http://www.automation.siemens.com/bilddb/cax_de.aspx?mlfb=3RQ3901-0C&lang=en

Charakterystyka: Derating

<https://support.industry.siemens.com/cs/ww/en/ps/3RQ3901-0C/manual>



Ostatnia zmiana:

22.02.2025 