



Sprzęg wejściowy łącznik przekaźnikowy, 1 zestyk przełączny AC/DC 115 V szerokość 6,2 mm przyłącze śrubowe prąd termiczny 6A

| | |
|--|---|
| Nazwa markowa produktu | SIRIUS |
| kategoria produktu | Przełącznik dołączający SIRIUS 3RQ3 wąska konstrukcja |
| oznaczenie produktu | Przełącznik dołączający z wyjściem przekaźnikowym (nie do wtykania) |
| wykonanie produktu | Wejściowy człon sprzęgający |
| oznaczenie typu produktu | 3RQ3 |
| Ogólne dane techniczne | |
| wykonanie wskaźnika LED | Tak |
| Właściwość produktu powłoka ochronna na płytce drukowanej | Nie |
| element składowy produktu | |
| • wyjście przekaźnikowe | Tak |
| • wyjście półprzewodnikowe | Nie |
| pobierana moc czynna | 0,5 W |
| napięcie izolacji dla kategorii nadnapięciowej II zgodnie z IEC 60664 przy stopniu zanieczyszczenia 3 wartość znamionowa | 300 V |
| wytrzymałość na napięcie udarowe wartość znamionowa | 4 kV |
| Maksymalne dopuszczalne napięcie dla bezpiecznej izolacji | |
| • pomiędzy obwodami sterującym i pomocniczym | 300 V |
| Napięcie wyzwolenia w procentach względem napięcia wejściowego | 9,6 % |
| klasa palności materiału obudowy | UL94 V-0 |
| odporność na wstrząsy | |
| • zgodnie z IEC 60068-2-27 | Półfala sinusoidalna 15g / 11 ms |
| wytrzymałość zmęczeniowa | |
| • zgodnie z IEC 60068-2-6 | 6 ... 150 Hz: 2g |
| częstotliwość przełączania maksymalny | 72 000 1/h |
| Mianiera przełączania | Monostabilny |
| żywoćność mechaniczna (liczba cykli łączeniowych) typowy | 10 000 000 |
| prąd termiczny | 6 A |
| oznaczenie środków roboczych zgodnie z IEC 81346-2:2009 | K |
| Dyrektywa RoHS (data) | 03/25/2015 |
| Waga | 0,035 kg |
| Obwód sterowniczy/ Sterowanie | |
| zasilające napięcie sterujące przy AC | |
| • przy 50 Hz wartość znamionowa | 115 V |
| • przy 60 Hz wartość znamionowa | 115 V |
| Częstotliwość napięcia sterującego | |
| • 1 wartość znamionowa | 50 Hz |
| • 2 wartość znamionowa | 60 Hz |
| zasilające napięcie sterujące przy DC wartość znamionowa | 115 V |
| współczynnik zakresu roboczego, zasilające napięcie | |

| | |
|--|--|
| sterujące, wartość znamionowa przy DC | |
| <ul style="list-style-type: none"> wartość początkowa wartość końcowa | 0,8 1,1 |
| współczynnik zakresu roboczego, zasilające napięcie sterujące, wartość znamionowa przy AC przy 50 Hz | |
| <ul style="list-style-type: none"> wartość początkowa wartość końcowa | 0,8 1,1 |
| współczynnik zakresu roboczego, zasilające napięcie sterujące, wartość znamionowa przy AC przy 60 Hz | |
| <ul style="list-style-type: none"> wartość początkowa wartość końcowa | 0,8 1,1 |
| Czas opóźnienia włączenia | |
| <ul style="list-style-type: none"> przy AC maksymalny przy DC maksymalny | 8 ms 6 ms |
| Czas opóźnienia wyłączenia maksymalny | 17 ms |
| Dane mechaniczne | |
| element składowy produktu trzonek wtykowy | Nie |
| Wykonanie mechanizmu roboczego przekaźnika | Biegunowość |
| Ochrona zwarciova | |
| wykonanie wkładki bezpiecznikowej dla ochrony zwarciovej styku pomocniczego wymagany | Bezpiecznik gG: 4 A |
| Obwód pomocniczy | |
| rodzaj styku łączeniowego | Styk przelączny |
| materiał styków łączeniowych | AgSnO2 |
| liczba zestyków przelącznych dla styków pomocniczych | 1 |
| prąd roboczy styków pomocniczych przy AC-15 | |
| <ul style="list-style-type: none"> przy 24 V przy 250 V | 3 A 3 A |
| prąd roboczy styków pomocniczych przy DC-13 | |
| <ul style="list-style-type: none"> przy 24 V przy 125 V przy 250 V | 1 A 0,2 A 0,1 A |
| niezawodność styku styków pomocniczych | Jedna awaria styku na 100 milionów (17 V, 5 mA) |
| Obwód główny | |
| rodzaj napięcia | AC/DC |
| Wejścia/ Wyjścia | |
| właściwość wyjścia odporne na zwarcie | Nie |
| obciążalność prądowa przekaźnika wyjściowego przy AC-15 przy 250 V przy 50/60 Hz | 3 A |
| obciążalność prądowa przekaźnika wyjściowego przy DC-13 | |
| <ul style="list-style-type: none"> przy 24 V przy 125 V przy 250 V | 1 A 0,2 A 0,1 A |
| Kompatybilność elektromagnetyczna | |
| kompatybilność elektromagnetyczna - emisja zakłóceń zg. z IEC 60947-1 | Środowisko A (sektor przemysłowy) |
| kompatybilność elektromagnetyczna - odporność na zakłócenia zg. z IEC 60947-1 | Odpowiada ostrości próby 3 |
| <ul style="list-style-type: none"> powiązane z przewodem sprzężenie zakłócające w wyniku szybkich zakłóceń impulsowych zgodnie z IEC 61000-4-4 Zakłócenia przewodzone jako przepięcie przewód-ziemia zgodnie z IEC 61000-4-5 Zakłócenia przewodzone jako przepięcie przewód-przewód zgodnie z IEC 61000-4-5 | 2 kV 2 kV 1 kV |
| związane z polem sprzężenie pasożytnicze zgodnie z IEC 61000-4-3 | 10 V/m |
| rozładowanie elektrostatyczne zgodnie z IEC 61000-4-2 | 6 kV wylądowanie stykowe / 8 kV wylądowanie powietrzne |
| Wyświetlacz | |
| wykonanie wskaźnika jako wskaźnik statusu przez LED | dioda LED zielona |
| Przyłącza/ Zaciski | |
| funkcja produktu zdejmowane przyłącza | Nie |

| | |
|---|--|
| wykonanie przyłącza elektrycznego dla obwodu pomocniczego i obwodu prądu sterowania | Przyłącze śrubowe |
| długość przewodu <ul style="list-style-type: none"> • przy AC maksymalny • przy DC maksymalny | 500 m 1 000 m |
| rodzaj przekrojów poprzecznych możliwych do podłączenia przewodów <ul style="list-style-type: none"> • jednożyłowy • typu linka z tulejką kablową • przy przewodach AWG jednożyłowy | 1x (0,25 ... 2,5 mm ²) 1x (0,25 ... 1,5 mm ²) 1x (20 ... 14) |
| przekrój możliwego do podłączenia przewodu <ul style="list-style-type: none"> • jednożyłowy • typu linka z tulejką kablową | 0,25 ... 2,5 mm ² 0,25 ... 1,5 mm ² |
| numer AWG jako zakodowany przekrój przyłączanego przewodu <ul style="list-style-type: none"> • jednożyłowy | 20 ... 14 |
| moment dokręcenia przy zacisku śrubowym minimalny ... moment dokręcania w przypadku przyłącza śrubowego maksymalny | 0,5 ... 0,6 N·m |

Instalacja/ Mocowanie/ Wymiary

| | |
|---|--|
| pozycja montażowa | Dowolny |
| rodzaj montażu | mocowanie zatrzaskowe |
| wysokość | 93 mm |
| szerokość | 6,2 mm |
| głębokość | 72,5 mm |
| odległość do zachowania <ul style="list-style-type: none"> • przy montażu szeregowym <ul style="list-style-type: none"> — do przodu — do tyłu — w górę — w dół — na boki • do części uziemionych <ul style="list-style-type: none"> — do przodu — do tyłu — w górę — na boki — w dół • do części czynnych <ul style="list-style-type: none"> — do przodu — do tyłu — w górę — w dół — na boki | 0 mm 0 mm 0 mm 0 mm 0 mm 0 mm 0 mm 0 mm 0 mm 0 mm 0 mm 0 mm 0 mm 0 mm 0 mm |

Warunki środowiska

| | |
|---|--|
| wysokość montażu przy wysokości nad poziomem morza maksymalny | 2 000 m |
| temperatura otoczenia <ul style="list-style-type: none"> • podczas pracy • podczas magazynowania • podczas transportu | -25 ... +60 °C -40 ... +85 °C -40 ... +85 °C |
| względna wilgotność powietrza podczas pracy | 10 ... 95 % |

Zezwolenia Certyfikaty

| | |
|--------------------------|-------------------|
| General Product Approval | Test Certificates |
|--------------------------|-------------------|



EG-Konf.

[Confirmation](#)



[Miscellaneous](#)

| | |
|-------|-------------|
| other | Environment |
|-------|-------------|



Więcej informacji

Informacje dotyczące opakowania

[Informacje dotyczące opakowania](#)

Information- and Downloadcenter

<https://www.siemens.com/ic10>

Industry Mall (System zamawiania online)

<https://mall.industry.siemens.com/mall/pl/pl/Catalog/product?mlfb=3RQ3038-1AE00>

CAx-Online-Generator

<http://support.automation.siemens.com/WW/CAXorder/default.aspx?lang=en&mlfb=3RQ3038-1AE00>

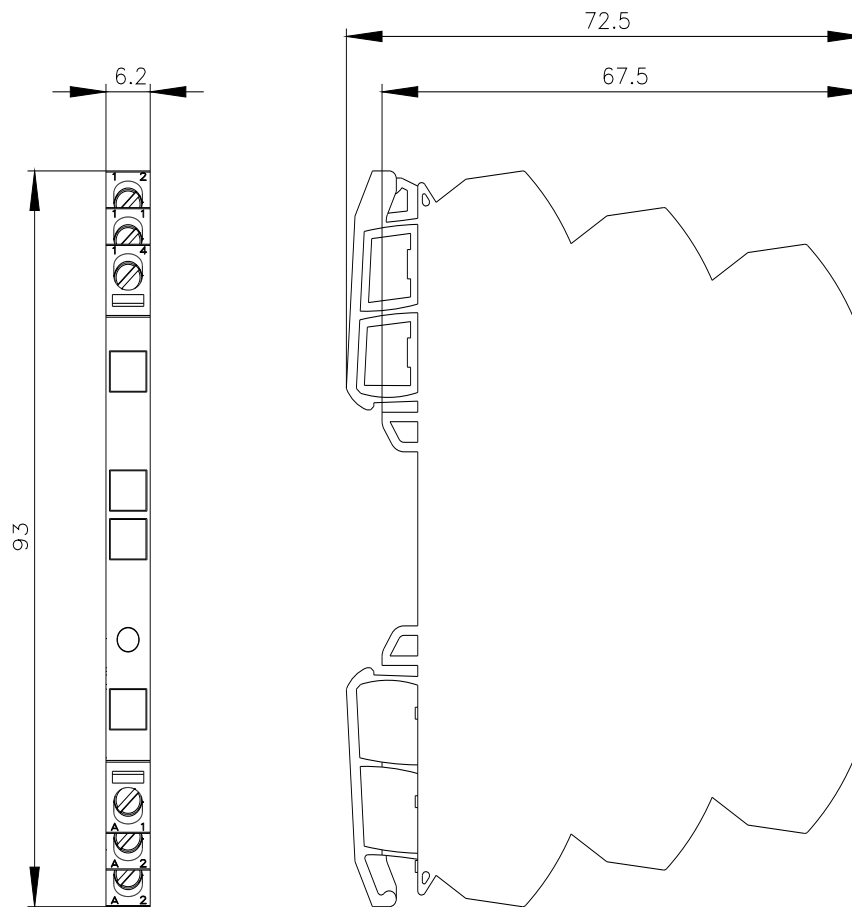
Service&Support

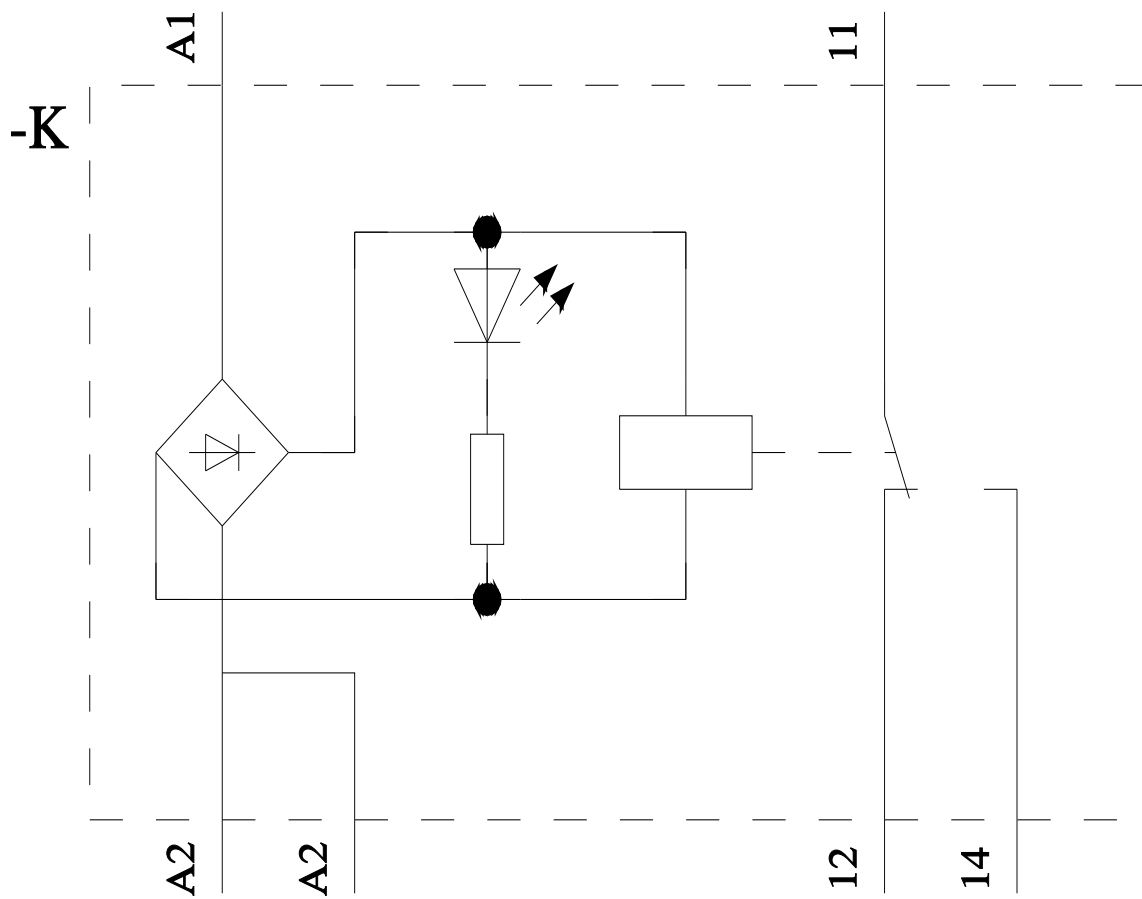
<https://support.industry.siemens.com/cs/ww/en/ps/3RQ3038-1AE00>

Image database (product images, 2D dimension drawings, 3D models, device circuit diagrams, EPLAN macros, ...)

http://www.automation.siemens.com/bilddb/cax_de.aspx?mlfb=3RQ3038-1AE00&lang=en

Charakterystyka: Derating

<https://support.industry.siemens.com/cs/ww/en/ps/3RQ3038-1AE00/manual>



Ostatnia zmiana:

30.06.2023 