



Sprzęg wejściowy łącznik przekaźnikowy, 1 zestyk przełączny AC/DC 24 V szerokość 6,2 mm przyłącze sprężynowe (Push-in) prąd termiczny 6A

Nazwa markowa produktu	SIRIUS
kategoria produktu	Przełącznik dołączający SIRIUS 3RQ3 wąska konstrukcja
oznaczenie produktu	Przełącznik dołączający z wyjściem przekaźnikowym (nie do wtykania)
wykonanie produktu	Wejściowy człon sprzęgający
oznaczenie typu produktu	3RQ3
<b>Ogólne dane techniczne</b>	
wykonanie wskaźnika LED	Tak
Właściwość produktu powłoka ochronna na płytce drukowanej	Nie
element składowy produktu	
• wyjście przekaźnikowe	Tak
• wyjście półprzewodnikowe	Nie
pobierana moc czynna	0,3 W
napięcie izolacji dla kategorii nadnapięciowej II zgodnie z IEC 60664 przy stopniu zanieczyszczenia 3 wartość znamionowa	300 V
wytrzymałość na napięcie udarowe wartość znamionowa	4 kV
Maksymalne dopuszczalne napięcie dla bezpiecznej izolacji	
• pomiędzy obwodami sterującym i pomocniczym	300 V
Napięcie wyzwolenia w procentach względem napięcia wejściowego	10 %
klasa palności materiału obudowy	UL94 V-0
odporność na wstrząsy	
• zgodnie z IEC 60068-2-27	Półfala sinusoidalna 15g / 11 ms
wytrzymałość zmęczeniowa	
• zgodnie z IEC 60068-2-6	6 ... 150 Hz: 2g
częstotliwość przełączania maksymalny	72 000 1/h
Mianiera przełączania	Monostabilny
żywytność mechaniczna (liczba cykli łączeniowych) typowy	10 000 000
prąd termiczny	6 A
oznaczenie środków roboczych zgodnie z IEC 81346-2:2009	K
Dyrektywa RoHS (data)	03/25/2015
Waga	0,033 kg
<b>Obwód sterowniczy/ Sterowanie</b>	
zasilające napięcie sterujące przy AC	
• przy 50 Hz wartość znamionowa	24 V
• przy 60 Hz wartość znamionowa	24 V
Częstotliwość napięcia sterującego	
• 1 wartość znamionowa	50 Hz
• 2 wartość znamionowa	60 Hz
zasilające napięcie sterujące przy DC wartość znamionowa	24 V
współczynnik zakresu roboczego, zasilające napięcie	

<b>sterujące, wartość znamionowa przy DC</b>	
<ul style="list-style-type: none"> <li>wartość początkowa</li> <li>wartość końcowa</li> </ul>	0,8 1,25
<b>współczynnik zakresu roboczego, zasilające napięcie sterujące, wartość znamionowa przy AC przy 50 Hz</b>	
<ul style="list-style-type: none"> <li>wartość początkowa</li> <li>wartość końcowa</li> </ul>	0,8 1,25
<b>współczynnik zakresu roboczego, zasilające napięcie sterujące, wartość znamionowa przy AC przy 60 Hz</b>	
<ul style="list-style-type: none"> <li>wartość początkowa</li> <li>wartość końcowa</li> </ul>	0,8 1,25
<b>Czas opóźnienia włączenia</b>	
<ul style="list-style-type: none"> <li>przy AC maksymalny</li> <li>przy DC maksymalny</li> </ul>	12 ms 12 ms
<b>Czas opóźnienia wyłączenia maksymalny</b>	14 ms
<b>Dane mechaniczne</b>	
<b>element składowy produktu trzonek wtykowy</b>	Nie
<b>Wykonanie mechanizmu roboczego przekaźnika</b>	Biegunowość
<b>Ochrona zwarciova</b>	
wykonanie wkładki bezpiecznikowej dla ochrony zwarciovej styku pomocniczego wymagany	Bezpiecznik gG: 4 A
<b>Obwód pomocniczy</b>	
<b>rodzaj styku łączeniowego</b>	Styk przelączny
<b>materiał styków łączeniowych</b>	AgSnO2
liczba zestyków przelącznych dla styków pomocniczych	1
<b>prąd roboczy styków pomocniczych przy AC-15</b>	
<ul style="list-style-type: none"> <li>przy 24 V</li> <li>przy 250 V</li> </ul>	3 A 3 A
<b>prąd roboczy styków pomocniczych przy DC-13</b>	
<ul style="list-style-type: none"> <li>przy 24 V</li> <li>przy 125 V</li> <li>przy 250 V</li> </ul>	1 A 0,2 A 0,1 A
<b>niezawodność styku styków pomocniczych</b>	Jedna awaria styku na 100 milionów (17 V, 5 mA)
<b>Obwód główny</b>	
<b>rodzaj napięcia</b>	AC/DC
<b>Wejścia/ Wyjścia</b>	
<b>właściwość wyjścia odporne na zwarcie</b>	Nie
obciążalność prądowa przekaźnika wyjściowego przy AC-15 przy 250 V przy 50/60 Hz	3 A
<b>obciążalność prądowa przekaźnika wyjściowego przy DC-13</b>	
<ul style="list-style-type: none"> <li>przy 24 V</li> <li>przy 125 V</li> <li>przy 250 V</li> </ul>	1 A 0,2 A 0,1 A
<b>Kompatybilność elektromagnetyczna</b>	
kompatybilność elektromagnetyczna - emisja zakłóceń zg. z IEC 60947-1	Środowisko A (sektor przemysłowy)
kompatybilność elektromagnetyczna - odporność na zakłócenia zg. z IEC 60947-1	Odpowiada ostrości próby 3
<ul style="list-style-type: none"> <li>powiązane z przewodem sprzężenie zakłócające w wyniku szybkich zakłóceń impulsowych zgodnie z IEC 61000-4-4</li> <li>Zakłócenia przewodzone jako przepięcie przewód-ziemia zgodnie z IEC 61000-4-5</li> <li>Zakłócenia przewodzone jako przepięcie przewód-przewód zgodnie z IEC 61000-4-5</li> </ul>	2 kV 2 kV 1 kV
<b>związane z polem sprzężenie pasożytnicze zgodnie z IEC 61000-4-3</b>	10 V/m
<b>rozładowanie elektrostatyczne zgodnie z IEC 61000-4-2</b>	6 kV wylądowanie stykowe / 8 kV wylądowanie powietrzne
<b>Wyświetlacz</b>	
wykonanie wskaźnika jako wskaźnik statusu przez LED	dioda LED zielona
<b>Przylączka/ Zaciski</b>	
<b>funkcja produktu zdejmowane przylączka</b>	Nie

wykonanie przyłącza elektrycznego dla obwodu pomocniczego i obwodu prądu sterowania	Przyłącze wtykowe (przyłącze sprężynowe)
długość przewodu <ul style="list-style-type: none"> <li>• przy AC maksymalny</li> <li>• przy DC maksymalny</li> </ul>	500 m 1 000 m
<b>rodzaj przekrojów poprzecznych możliwych do podłączenia przewodów</b> <ul style="list-style-type: none"> <li>• jednożyłowy</li> <li>• typu linka z tulejką kablową</li> <li>• typu linka bez tulejki kablowej</li> <li>• przy przewodach AWG jednożyłowy</li> <li>• przy przewodach AWG wielożyłowy</li> </ul>	1x (0,25 ... 2,5 mm <sup>2</sup> ) 1x (0,25 ... 1,5 mm <sup>2</sup> ) 1x (0,25 ... 2,5 mm <sup>2</sup> ) 1x (20 ... 14) 1x (20 ... 14)
<b>przekrój możliwego do podłączenia przewodu</b> <ul style="list-style-type: none"> <li>• jednożyłowy</li> <li>• typu linka z tulejką kablową</li> <li>• typu linka bez tulejki kablowej</li> </ul>	0,25 ... 2,5 mm <sup>2</sup> 0,25 ... 1,5 mm <sup>2</sup> 0,25 ... 2,5 mm <sup>2</sup>
<b>numer AWG jako zakodowany przekrój przyłączanego przewodu</b> <ul style="list-style-type: none"> <li>• jednożyłowy</li> <li>• wielożyłowy</li> </ul>	20 ... 14 20 ... 14

#### Instalacja/ Mocowanie/ Wymiary

<b>pozycja montażowa</b>	Dowolny
<b>rodzaj montażu</b>	mocowanie zatrzaskowe
<b>wysokość</b>	93 mm
<b>szerokość</b>	6,2 mm
<b>głębokość</b>	72,5 mm
<b>odległość do zachowania</b> <ul style="list-style-type: none"> <li>• przy montażu szeregowym <ul style="list-style-type: none"> <li>— do przodu</li> <li>— do tyłu</li> <li>— w górę</li> <li>— w dół</li> <li>— na boki</li> </ul> </li> <li>• do części uziemionych <ul style="list-style-type: none"> <li>— do przodu</li> <li>— do tyłu</li> <li>— w górę</li> <li>— na boki</li> <li>— w dół</li> </ul> </li> <li>• do części czynnych <ul style="list-style-type: none"> <li>— do przodu</li> <li>— do tyłu</li> <li>— w górę</li> <li>— w dół</li> <li>— na boki</li> </ul> </li> </ul>	0 mm 0 mm 0 mm 0 mm 0 mm 0 mm 0 mm 0 mm 0 mm 0 mm 0 mm 0 mm 0 mm 0 mm 0 mm

#### Warunki środowiska

wysokość montażu przy wysokości nad poziomem morza maksymalny	2 000 m
<b>temperatura otoczenia</b> <ul style="list-style-type: none"> <li>• podczas pracy</li> <li>• podczas magazynowania</li> <li>• podczas transportu</li> </ul>	-25 ... +60 °C -40 ... +85 °C -40 ... +85 °C
względna wilgotność powietrza podczas pracy	10 ... 95 %

#### Zezwolenia Certyfikaty

General Product Approval



[Confirmation](#)



General Product Approval	EMV	Test Certificates	Marine / Shipping	other
--------------------------	-----	-------------------	-------------------	-------



[KC](#)

[Type Test Certificates/Test Report](#)



[Confirmation](#)

## Environment

[Environmental Confirmations](#)

## Więcej informacji

Informacje dotyczące opakowania

[Informacje dotyczące opakowania](#)

Information- and Downloadcenter

<https://www.siemens.com/ic10>

Industry Mall (System zamawiania online)

<https://mall.industry.siemens.com/mall/pl/pl/Catalog/product?mlfb=3RQ3038-2AB00>

CAX-Online-Generator

<http://support.automation.siemens.com/WW/CAXorder/default.aspx?lang=en&mlfb=3RQ3038-2AB00>

Service&Support

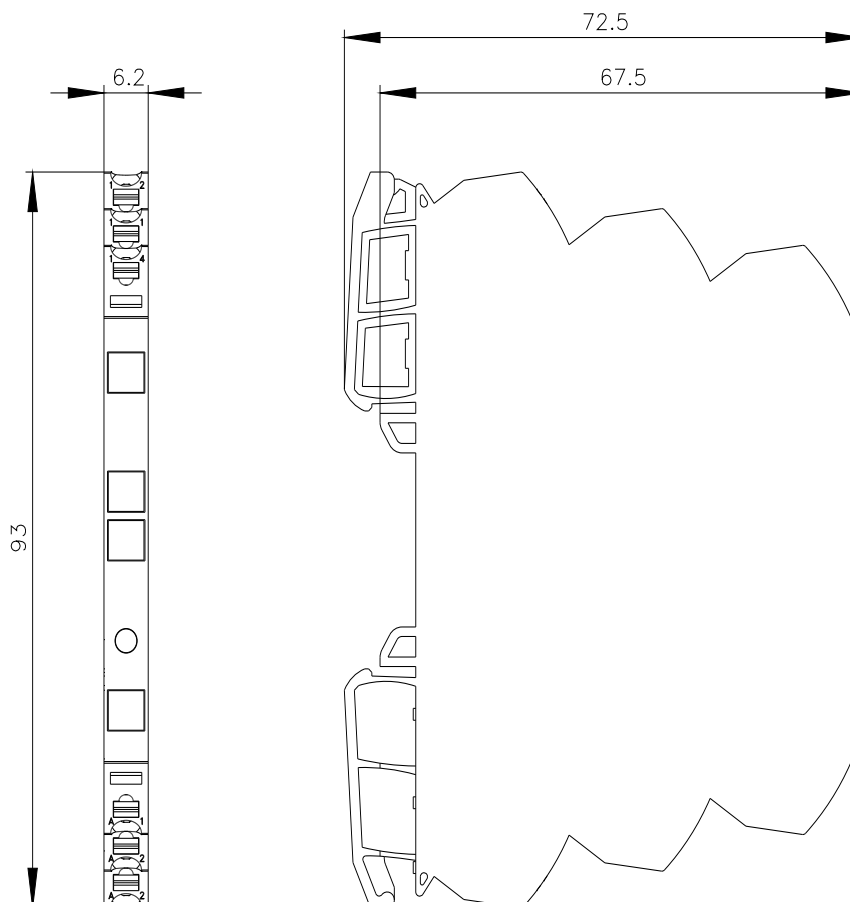
<https://support.industry.siemens.com/cs/ww/en/ps/3RQ3038-2AB00>

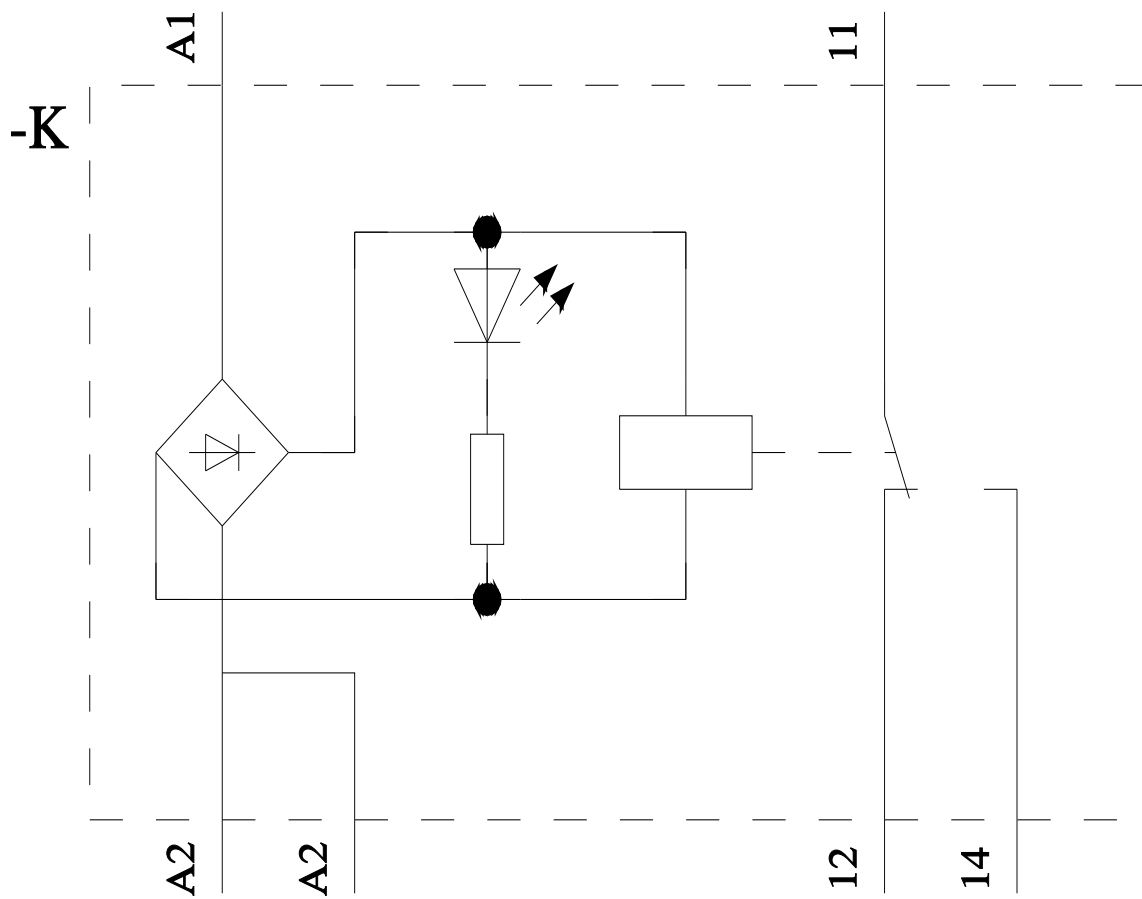
Image database (product images, 2D dimension drawings, 3D models, device circuit diagrams, EPLAN macros, ...)

[http://www.automation.siemens.com/bilddb/cax\\_de.aspx?mlfb=3RQ3038-2AB00&lang=en](http://www.automation.siemens.com/bilddb/cax_de.aspx?mlfb=3RQ3038-2AB00&lang=en)

Charakterystyka: Derating

<https://support.industry.siemens.com/cs/ww/en/ps/3RQ3038-2AB00/manual>





Ostatnia zmiana:

30.06.2023 