



Sprzęg wejściowy Sprzęgacz fotonowy 1 zestyk zwierny, tranzystor wejście AC/DC 110-230 V wyjście DC maks. 30 V, 0,5 A odporny na zwarcie szerokość 6,2 mm przyłącze śrubowe prąd termiczny 0,5 A

Nazwa markowa produktu	SIRIUS
kategoria produktu	Przełącznik dołączający SIRIUS 3RQ3 wąska konstrukcja
oznaczenie produktu	Przełącznik dołączający z wyjściem półprzewodnikowym (nie do wtykania)
wykonanie produktu	Wejściowy człon sprzęgający
oznaczenie typu produktu	3RQ3
Ogólne dane techniczne	
wykonanie wskaźnika LED	Tak
Właściwość produktu powłoka ochronna na płytce drukowanej	Nie
element składowy produktu	
• wyjście przełącznikowe	Nie
• wyjście półprzewodnikowe	Tak
pobierana moc czynna	0,5 W
wytrzymałość na napięcie udarowe wartość znamionowa	4 kV
klasa palności materiału obudowy	UL94 V-0
odporność na wstrząsy	
• zgodnie z IEC 60068-2-27	Półfala sinusoidalna 15g / 11 ms
wytrzymałość zmęczeniowa	
• zgodnie z IEC 60068-2-6	6 ... 150 Hz: 2g
częstotliwość załączania	0,2 Hz
prąd termiczny	0,5 A
oznaczenie środków roboczych zgodnie z IEC 81346-2:2009	K
Dyrektywa RoHS (data)	03/25/2015
Waga	0,032 kg
Obwód sterowniczy/ Sterowanie	
zasilające napięcie sterujące przy AC	
• przy 50 Hz wartość znamionowa	110 ... 230 V
• przy 60 Hz wartość znamionowa	110 ... 230 V
Częstotliwość napięcia sterującego	
• 1 wartość znamionowa	50 Hz
• 2 wartość znamionowa	60 Hz
zasilające napięcie sterujące przy DC wartość znamionowa	110 ... 230 V
współczynnik zakresu roboczego, zasilające napięcie sterujące, wartość znamionowa przy DC	
• wartość początkowa	0,7
• wartość końcowa	1,1
współczynnik zakresu roboczego, zasilające napięcie sterujące, wartość znamionowa przy AC przy 50 Hz	
• wartość początkowa	0,7
• wartość końcowa	1,1
współczynnik zakresu roboczego, zasilające napięcie	

sterujące, wartość znamionowa przy AC przy 60 Hz	
• wartość początkowa	0,7
• wartość końcowa	1,1
minimalne napięcie międzystykowe przy włączeniu	74 V
maksymalne napięcie międzystykowe przy wyłączeniu	20 V
Czas opóźnienia włączenia	
• przy AC maksymalny	5 ms
• przy DC maksymalny	3 ms
Czas opóźnienia wyłączenia maksymalny	7 ms
Dane mechaniczne	
element składowy produktu trzonek wtykowy	Nie
Obwód pomocniczy	
rodzaj styku łączeniowego	zestyk sterowniczy pomocniczy zwiemy
liczba zestyków zwiernych dla styków pomocniczych	1
Obwód główny	
rodzaj napięcia	AC/DC
Wejścia/ Wyjścia	
właściwość wyjścia odporne na zwarcie	Nie
napięcie przełączania wyjścia półprzewodnikowego przy DC	10 ... 30 V
obciążalność prądowa wyjścia półprzewodnikowego przy DC	10 mA ... 0,5 A
Kompatybilność elektromagnetyczna	
kompatybilność elektromagnetyczna - emisja zakłóceń zg. z IEC 60947-1	Środowisko A (sektor przemysłowy)
kompatybilność elektromagnetyczna - odporność na zakłócenia zg. z IEC 60947-1	Odpowiada ostrości próby 3
• powiązane z przewodem sprężenie zakłócające w wyniku szybkich zakłóceń impulsowych zgodnie z IEC 61000-4-4	2 kV
• Zakłócenia przewodzone jako przepięcie przewód-ziemia zgodnie z IEC 61000-4-5	2 kV
• Zakłócenia przewodzone jako przepięcie przewód-przewód zgodnie z IEC 61000-4-5	1 kV
związane z polem sprężenie pasożytnicze zgodnie z IEC 61000-4-3	10 V/m
rozładowanie elektrostatyczne zgodnie z IEC 61000-4-2	6 kV wyładowanie stykowe / 8 kV wyładowanie powietrzne
Wyświetlacz	
wykonanie wskaźnika jako wskaźnik statusu przez LED	dioda LED zielona
Przylączka/ Zaciski	
funkcja produktu zdejmowane przylączka	Nie
wykonanie przylączka elektrycznego dla obwodu pomocniczego i obwodu prądu sterowania	Przylączce śrubowe
długość przewodu	
• przy AC maksymalny	500 m
• przy DC maksymalny	1 000 m
rodzaj przekrojów poprzecznych możliwych do podłączenia przewodów	
• jednożyłowy	1x (0,25 ... 2,5 mm ²)
• typu linka z tulejką kablową	1x (0,25 ... 1,5 mm ²)
• przy przewodach AWG jednożyłowy	1x (20 ... 14)
przekrój możliwego do podłączenia przewodu	
• jednożyłowy	0,25 ... 2,5 mm ²
• typu linka z tulejką kablową	0,25 ... 1,5 mm ²
numer AWG jako zakodowany przekrój przylączanego przewodu	
• jednożyłowy	20 ... 14
moment dokręcenia przy zacisku śrubowym minimalny ... moment dokręcania w przypadku przylączka śrubowego maksymalny	0,5 ... 0,6 N·m
Instalacja/ Mocowanie/ Wymiary	
pozycja montażowa	Dowolny
rodzaj montażu	mocowanie zatrzaskowe

wysokość	93 mm
szerokość	6,2 mm
głębokość	72,5 mm
odległość do zachowania	
<ul style="list-style-type: none"> • przy montażu szeregowym <ul style="list-style-type: none"> — do przodu — do tyłu — w górę — w dół — na boki • do części uziemionych <ul style="list-style-type: none"> — do przodu — do tyłu — w górę — na boki — w dół • do części czynnych <ul style="list-style-type: none"> — do przodu — do tyłu — w górę — w dół — na boki 	0 mm 0 mm 0 mm 0 mm 0 mm 0 mm 0 mm 0 mm 0 mm 0 mm 0 mm 0 mm 0 mm 0 mm 0 mm

Warunki środowiska

wysokość montażu przy wysokości nad poziomem morza maksymalny	2 000 m
temperatura otoczenia	
<ul style="list-style-type: none"> • podczas pracy • podczas magazynowania • podczas transportu 	-25 ... +60 °C -40 ... +85 °C -40 ... +85 °C
względna wilgotność powietrza podczas pracy	10 ... 95 %

Zezwolenia Certyfikaty

General Product Approval



[Confirmation](#)



General Product Approval	EMV	Test Certificates	Marine / Shipping	other
--------------------------	-----	-------------------	-------------------	-------



[KC](#)

[Type Test Certificates/Test Report](#)



[Confirmation](#)

Environment

[Environmental Confirmations](#)

Więcej informacji

Informacje dotyczące opakowania

[Informacje dotyczące opakowania](#)

Information- and Downloadcenter

<https://www.siemens.com/ic10>

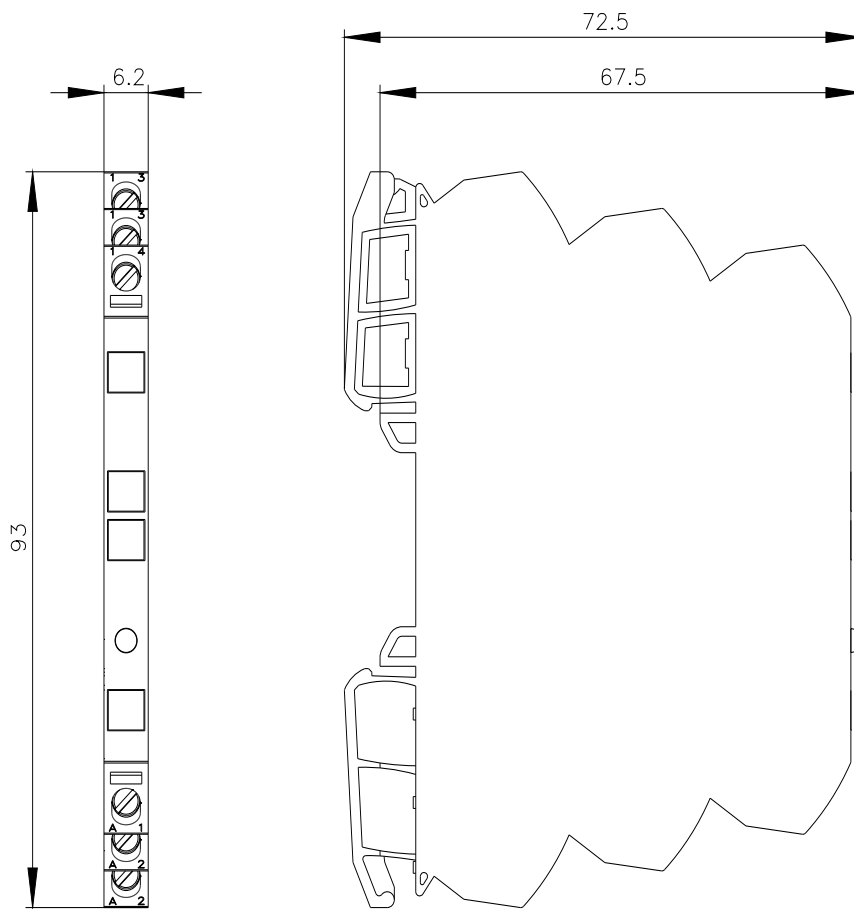
Industry Mall (System zamawiania online)

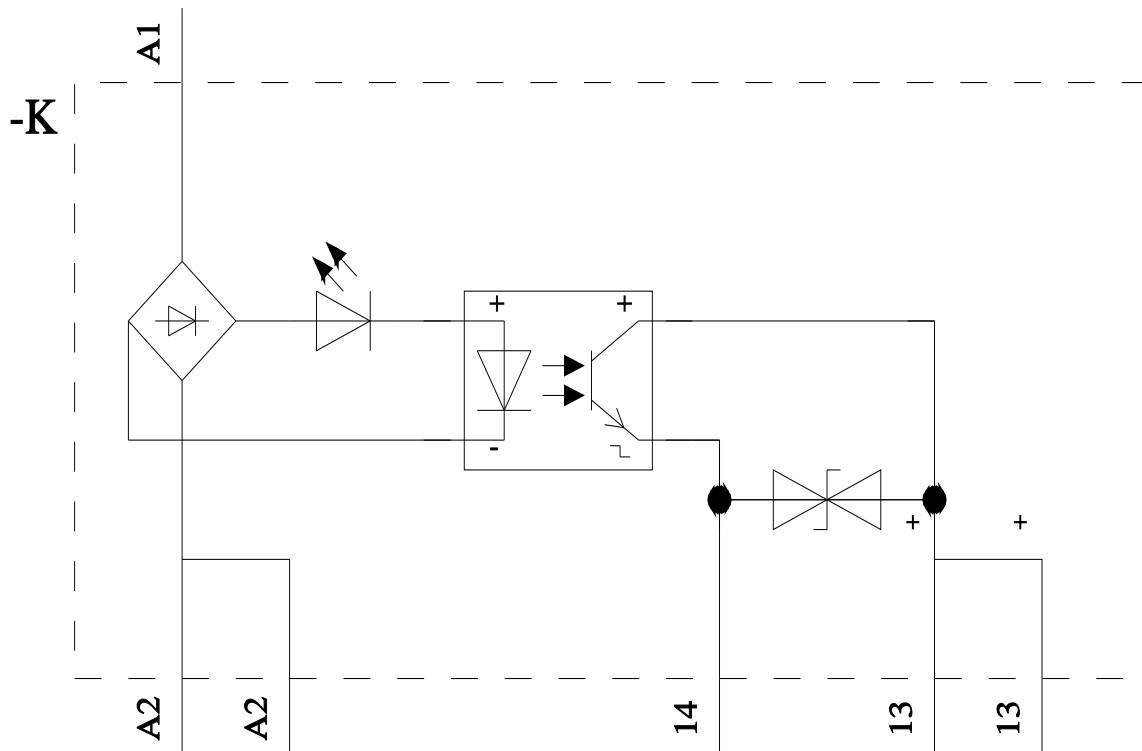
<https://mall.industry.siemens.com/mall/pl/pl/Catalog/product?mlfb=3RQ3070-1SG30>

CAX-Online-Generator

<http://support.automation.siemens.com/WW/CAXorder/default.aspx?lang=en&mlfb=3RQ3070-1SG30>

Service&Support





Ostatnia zmiana:

30.06.2023 