



Sprzęg wejściowy łącznik przekaźnikowy, 1 zestyk przełączny połączony i utwardzany AC/DC 24 V przyłączy sprężynowe (Push-in) szerokość 6,2 mm prąd termiczny 6A

Nazwa markowa produktu	SIRIUS
kategoria produktu	Przełącznik dołączający SIRIUS 3RQ3 wąska konstrukcja
oznaczenie produktu	Przełącznik dołączający z wyjściem przekaźnikowym (nie do wtykania)
wykonanie produktu	Wejściowy człon sprzęgający
oznaczenie typu produktu	3RQ3
Ogólne dane techniczne	
wykonanie wskaźnika LED	Tak
Właściwość produktu powłoka ochronna na płytce drukowanej	Nie
element składowy produktu	
• wyjście przekaźnikowe	Tak
• wyjście półprzewodnikowe	Nie
pobierana moc czynna	0,3 W
napięcie izolacji dla kategorii nadnapięciowej II zgodnie z IEC 60664 przy stopniu zanieczyszczenia 3 wartość znamionowa	300 V
wytrzymałość na napięcie udarowe wartość znamionowa	4 kV
Maksymalne dopuszczalne napięcie dla bezpiecznej izolacji	
• pomiędzy obwodami sterującym i pomocniczym	300 V
Napięcie wyzwolenia w procentach względem napięcia wejściowego	10 %
klasa palności materiału obudowy	UL94 V-0
odporność na wstrząsy	
• zgodnie z IEC 60068-2-27	Półfala sinusoidalna 15g / 11 ms
wytrzymałość zmęczeniowa	
• zgodnie z IEC 60068-2-6	6 ... 150 Hz: 2g
częstotliwość przełączania maksymalny	72 000 1/h
Mianiera przełączania	Monostabilny
żywność mechaniczna (liczba cykli łączeniowych) typowy	10 000 000
prąd termiczny	6 A
oznaczenie środków roboczych zgodnie z IEC 81346-2:2009	K
Dyrektywa RoHS (data)	03/25/2015
Waga	0,033 kg
Obwód sterowniczy/ Sterowanie	
zasilające napięcie sterujące przy AC	
• przy 50 Hz wartość znamionowa	24 V
• przy 60 hz wartość znamionowa	24 V
Częstotliwość napięcia sterującego	
• 1 wartość znamionowa	50 Hz
• 2 wartość znamionowa	60 Hz
zasilające napięcie sterujące przy DC wartość znamionowa	24 V
współczynnik zakresu roboczego, zasilające napięcie	

sterujące, wartość znamionowa przy DC	
• wartość początkowa	0,8
• wartość końcowa	1,25
współczynnik zakresu roboczego, zasilające napięcie sterujące, wartość znamionowa przy AC przy 50 Hz	
• wartość początkowa	0,8
• wartość końcowa	1,25
współczynnik zakresu roboczego, zasilające napięcie sterujące, wartość znamionowa przy AC przy 60 Hz	
• wartość początkowa	0,8
• wartość końcowa	1,25
Czas opóźnienia włączenia	
• przy AC maksymalny	12 ms
• przy DC maksymalny	12 ms
Czas opóźnienia wyłączenia maksymalny	14 ms
Dane mechaniczne	
element składowy produktu trzonek wtykowy	Nie
Wykonanie mechanizmu roboczego przekaźnika	Biegunowość
Ochrona zwarciova	
wykonanie wkładki bezpiecznikowej dla ochrony zwarciovej styku pomocniczego wymagany	Bezpiecznik gG: 4 A
Obwód pomocniczy	
rodzaj styku łączeniowego	Styk przelączny
materiał styków łączeniowych	AgSnO2-HTV
liczba zestyków przelącznych dla styków pomocniczych	1
prąd roboczy styków pomocniczych przy AC-15	
• przy 24 V	3 A
• przy 250 V	3 A
prąd roboczy styków pomocniczych przy DC-13	
• przy 24 V	1 A
• przy 125 V	0,2 A
• przy 250 V	0,1 A
niezawodność styku styków pomocniczych	Jedna awaria styku na 100 milionów (5 V, 1 mA)
Obwód główny	
rodzaj napięcia	AC/DC
Wejścia/ Wyjścia	
właściwość wyjścia odporne na zwarcie	Nie
obciążalność prądowa przekaźnika wyjściowego przy AC-15 przy 250 V przy 50/60 Hz	3 A
obciążalność prądowa przekaźnika wyjściowego przy DC-13	
• przy 24 V	1 A
• przy 125 V	0,2 A
• przy 250 V	0,1 A
Kompatybilność elektromagnetyczna	
kompatybilność elektromagnetyczna - emisja zakłóceń zg. z IEC 60947-1	Środowisko A (sektor przemysłowy)
kompatybilność elektromagnetyczna - odporność na zakłócenia zg. z IEC 60947-1	Odpowiada ostrości próby 3
• powiązane z przewodem sprzężenie zakłócające w wyniku szybkich zakłóceń impulsowych zgodnie z IEC 61000-4-4	2 kV
• Zakłócenia przewodzone jako przepięcie przewód-ziemia zgodnie z IEC 61000-4-5	2 kV
• Zakłócenia przewodzone jako przepięcie przewód-przewód zgodnie z IEC 61000-4-5	1 kV
związane z polem sprzężenie pasożytnicze zgodnie z IEC 61000-4-3	10 V/m
rozładowanie elektrostatyczne zgodnie z IEC 61000-4-2	6 kV wylądowanie stykowe / 8 kV wylądowanie powietrzne
Wyświetlacz	
wykonanie wskaźnika jako wskaźnik statusu przez LED	dioda LED zielona
Przylączka/ Zaciski	
funkcja produktu zdejmowane przylączka	Nie

wykonanie przyłącza elektrycznego dla obwodu pomocniczego i obwodu prądu sterowania	Przyłącze wtykowe (przyłącze sprężynowe)
długość przewodu <ul style="list-style-type: none"> • przy AC maksymalny • przy DC maksymalny 	500 m 1 000 m
rodzaj przekrojów poprzecznych możliwych do podłączenia przewodów <ul style="list-style-type: none"> • jednożyłowy • typu linka z tulejką kablową • typu linka bez tulejki kablowej • przy przewodach AWG jednożyłowy • przy przewodach AWG wielożyłowy 	1x (0,25 ... 2,5 mm ²) 1x (0,25 ... 1,5 mm ²) 1x (0,25 ... 2,5 mm ²) 1x (20 ... 14) 1x (20 ... 14)
przekrój możliwego do podłączenia przewodu <ul style="list-style-type: none"> • jednożyłowy • typu linka z tulejką kablową • typu linka bez tulejki kablowej 	0,25 ... 2,5 mm ² 0,25 ... 1,5 mm ² 0,25 ... 2,5 mm ²
numer AWG jako zakodowany przekrój przyłączanego przewodu <ul style="list-style-type: none"> • jednożyłowy • wielożyłowy 	20 ... 14 20 ... 14

Instalacja/ Mocowanie/ Wymiary

pozycja montażowa	Dowolny
rodzaj montażu	mocowanie zatrzaskowe
wysokość	93 mm
szerokość	6,2 mm
głębokość	72,5 mm
odległość do zachowania <ul style="list-style-type: none"> • przy montażu szeregowym <ul style="list-style-type: none"> — do przodu — do tyłu — w górę — w dół — na boki • do części uziemionych <ul style="list-style-type: none"> — do przodu — do tyłu — w górę — na boki — w dół • do części czynnych <ul style="list-style-type: none"> — do przodu — do tyłu — w górę — w dół — na boki 	0 mm 0 mm 0 mm 0 mm 0 mm 0 mm 0 mm 0 mm 0 mm 0 mm 0 mm 0 mm 0 mm 0 mm 0 mm

Warunki środowiska

wysokość montażu przy wysokości nad poziomem morza maksymalny	2 000 m
temperatura otoczenia <ul style="list-style-type: none"> • podczas pracy • podczas magazynowania • podczas transportu 	-25 ... +60 °C -40 ... +85 °C -40 ... +85 °C
względna wilgotność powietrza podczas pracy	10 ... 95 %

Zezwolenia Certyfikaty

General Product Approval



[Confirmation](#)



General Product Approval	EMV	Test Certificates	Marine / Shipping	other
--------------------------	-----	-------------------	-------------------	-------



[KC](#)

[Type Test Certificates/Test Report](#)



[Confirmation](#)

Environment

[Environmental Confirmations](#)

Więcej informacji

Informacje dotyczące opakowania

[Informacje dotyczące opakowania](#)

Information- and Downloadcenter

<https://www.siemens.com/ic10>

Industry Mall (System zamawiania online)

<https://mall.industry.siemens.com/mall/pl/pl/Catalog/product?mlfb=3RQ3038-2AB01>

CAX-Online-Generator

<http://support.automation.siemens.com/WW/CAXorder/default.aspx?lang=en&mlfb=3RQ3038-2AB01>

Service&Support

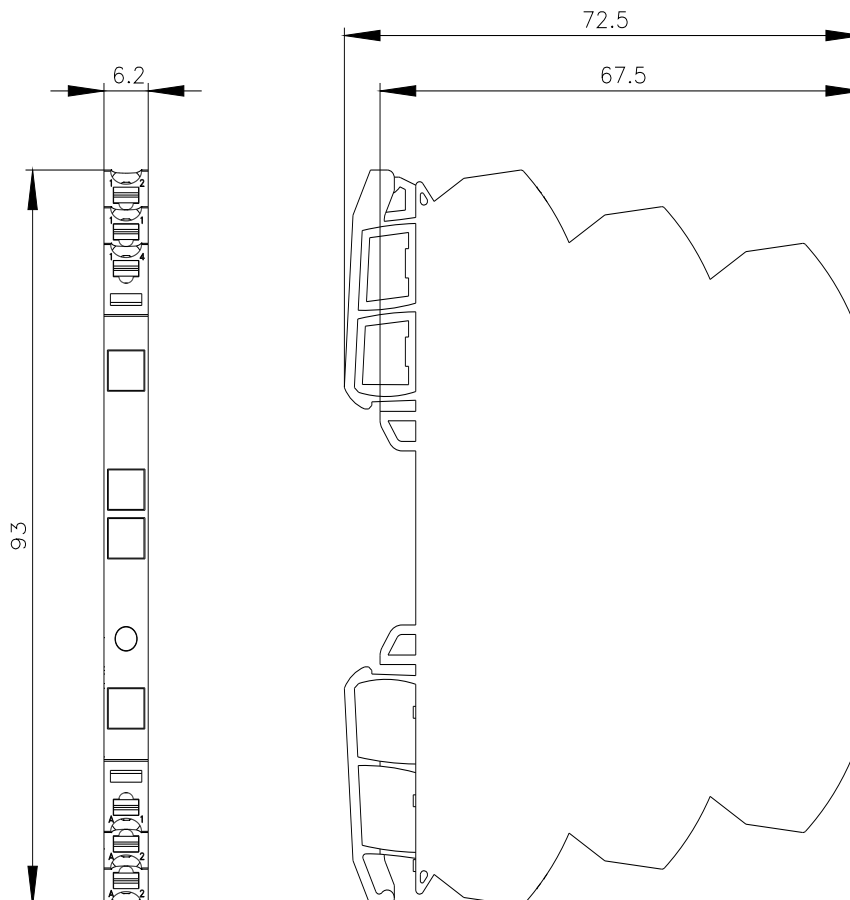
<https://support.industry.siemens.com/cs/ww/en/ps/3RQ3038-2AB01>

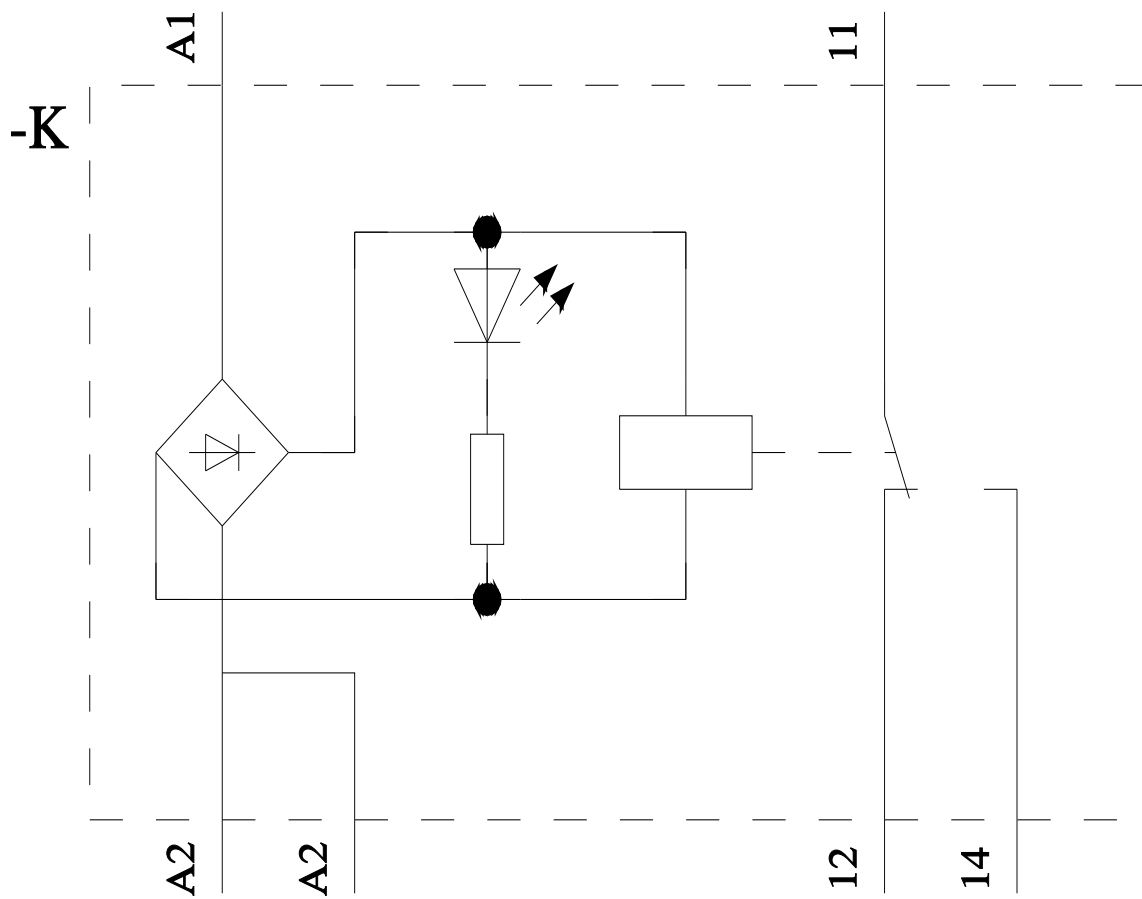
Image database (product images, 2D dimension drawings, 3D models, device circuit diagrams, EPLAN macros, ...)

http://www.automation.siemens.com/bilddb/cax_de.aspx?mlfb=3RQ3038-2AB01&lang=en

Charakterystyka: Derating

<https://support.industry.siemens.com/cs/ww/en/ps/3RQ3038-2AB01/manual>





Ostatnia zmiana:

30.06.2023 