



Rozrusznik łagodnego rozruchu SIRIUS S00 9 A, 4 kW/400 V, 40 °C AC 200-480 V, AC/DC 110-230 V zaciski śrubowe

Ogólne dane techniczne		
Nazwa markowa produktu		SIRIUS
oznaczenie produktu		Lagodny rozrusznik
wyposażenie produktu		
<ul style="list-style-type: none"> <li>zintegrowany system obejścia styków</li> </ul>		Tak
<ul style="list-style-type: none"> <li>tyrystory</li> </ul>		Tak
funkcja produktu		
<ul style="list-style-type: none"> <li>ochrona własna urządzenia</li> </ul>		Nie
<ul style="list-style-type: none"> <li>ochrona silników przed przeciążeniem</li> </ul>		Nie
<ul style="list-style-type: none"> <li>ocena termistorowego zabezpieczenia silnika</li> </ul>		Nie
<ul style="list-style-type: none"> <li>zewnętrzny reset</li> </ul>		Nie
<ul style="list-style-type: none"> <li>regulowane ograniczenie prądu</li> </ul>		Nie
<ul style="list-style-type: none"> <li>połączenie wewnętrzny trójką</li> </ul>		Nie
element składowy produktu wyjście hamulca silnikowego		Nie
napięcie izolacji wartość znamionowa	V	600
stopień zanieczyszczenia		3, zgodnie z IEC 60947-4-2
Napięcie odcięcia tyrystora maksymalne	V	1 200
znak referencyjny zgodnie z DIN EN 61346-2		Q
znak referencyjny zgodnie z DIN 40719 rozszerzony zgodnie z IEC 204-2 zgodnie z IEC 750		G
Elektronika mocy		
prąd roboczy		
<ul style="list-style-type: none"> <li>40°C wartość znamionowa</li> </ul>	A	9
<ul style="list-style-type: none"> <li>przy 50°C wartość znamionowa</li> </ul>	A	8
<ul style="list-style-type: none"> <li>przy temp. 60°C wartość znamionowa</li> </ul>	A	7
oddawana moc mechaniczna dla silnika indukcyjnego		
<ul style="list-style-type: none"> <li>przy 230 V                             <ul style="list-style-type: none"> <li>— przy połączeniu standardowym 40°C wartość znamionowa</li> </ul> </li> </ul>	kW	2,2
<ul style="list-style-type: none"> <li>przy 400 V                             <ul style="list-style-type: none"> <li>— przy połączeniu standardowym 40°C wartość znamionowa</li> </ul> </li> </ul>	kW	4
Oddawana moc mechaniczna [hp] dla trójfazowego silnika AC przy 200/208 V przy połączeniu standardowym przy 50°C wartość znamionowa	hp	2
częstotliwość robocza wartość znamionowa	Hz	50 ... 60
Względne odchylenia ujemne częstotliwości roboczej	%	-10
Względne odchylenia dodatnie częstotliwości roboczej	%	10
napięcie robocze przy połączeniu standardowym wartość znamionowa	V	200 ... 480
Względne odchylenia ujemne napięcia roboczego przy połączeniu standardowym	%	-15

Względne odchylenia dodatnie napięcia roboczego przy połączeniu standardowym	%	10
Minimalne obciążenie [%]	%	10
Ciągły prąd roboczy [% I <sub>e</sub> ] 40°C	%	115
moc tracona [W] w przypadku prądu roboczego przy 40 °C podczas eksploatacji typowa	W	1

#### Obwód sterowniczy/ Sterowanie

rodzaj napięcia zasilającego napięcia sterującego		AC/DC
Częstotliwość napięcia sterującego 1 wartość znamionowa	Hz	50
Częstotliwość napięcia sterującego 2 wartość znamionowa	Hz	60
Względne odchylenia ujemne częstotliwości napięcia sterującego	%	-10
Względne odchylenia dodatnie częstotliwości napięcia sterującego	%	10
zasilające napięcie sterujące 1 przy AC przy 50 Hz	V	110 ... 230
zasilające napięcie sterujące 1 przy AC przy 60 Hz	V	110 ... 230
Względne odchylenia ujemne zasilającego napięcia sterującego przy AC przy 50 Hz	%	-15
Względne odchylenia dodatnie zasilającego napięcia sterującego przy AC przy 50 Hz	%	10
Względne odchylenia ujemne zasilającego napięcia sterującego przy AC przy 60 Hz	%	-15
Względne odchylenia dodatnie zasilającego napięcia sterującego przy AC przy 60 Hz	%	10
zasilające napięcie sterujące 1 przy DC	V	110 ... 230
Względne odchylenia ujemne zasilającego napięcia sterującego przy DC	%	-20
Względne odchylenia dodatnie zasilającego napięcia sterującego przy DC	%	20
wykonanie wskaźnika dla sygnału błędu		Czerwony

#### Dane mechaniczne

Wielkość urządzenia sterującego silnikiem		S00
szerokość	mm	45
wysokość	mm	95
głębokość	mm	150
rodzaj montażu		mocowanie śrubowe i zatrzaskowe
pozycja montażowa		Przy pionowej powierzchni montażowej +/-10° obrotu, przy pionowej powierzchni montażowej +/- 10° wychylenia do przodu i do tyłu
odległość do zachowania przy montażu szeregowym		
• w górę	mm	60
• na boki	mm	15
• w dół	mm	40
długość przewodu maksymalny	m	300
liczba biegunów dla głównego obwodu prądowego		3

#### Przylączy/ Zaciski

wykonanie przylączy elektrycznego		
• dla głównego obwodu prądowego		Przylączy śrubowe
• dla obwodu pomocniczego i obwodu prądu sterowania		Przylączy śrubowe
liczba zestyków rozwiernych dla styków pomocniczych		0
liczba zestyków zwiernych dla styków pomocniczych		1
liczba zestyków przełącznych dla styków pomocniczych		0
rodzaj przekrojów poprzecznych możliwych do podłączenia przewodów dla styków głównych dla zacisków ramowych przy wykorzystaniu przedniego zacisku		
• jednożyłowy		2x (1 ... 2,5 mm <sup>2</sup> ), 2x (2,5 ... 6 mm <sup>2</sup> )
• typu linka z tulejką kablową		2x (1 ... 2,5 mm <sup>2</sup> ), 2x (2,5 ... 6 mm <sup>2</sup> )
rodzaj przekrojów poprzecznych możliwych do podłączenia przewodów przy przewodach AWG dla styków głównych dla zacisków ramowych		
• przy wykorzystaniu przedniego zacisku		2x (16 ... 10)
rodzaj przekrojów poprzecznych możliwych do podłączenia przewodów dla styków pomocniczych		
• jednożyłowy		2x (0,25 ... 2,5 mm <sup>2</sup> )
• typu linka z tulejką kablową		2x (0,25 ... 1,5 mm <sup>2</sup> )
rodzaj przekrojów poprzecznych możliwych do podłączenia		

<b>przewodów przy przewodach AWG</b>		
• dla styków pomocniczych		2x (20 ... 14)
• dla styków pomocniczych typu linka z tulejką kablową		2x (20 ... 16)

#### Warunki środowiska

<b>wysokość montażu przy wysokości nad poziomem morza</b>	m	5 000
<b>Kategoria środowiskowa</b>		
• podczas transportu zg. z IEC 60721		2 K2, 2C1, 2S1, 2M2 (maks. wysokość upadku 0,3 m)
• podczas magazynowania zg. z IEC 60721		1K6 (kondensacja jedynie sporadycznie), 1C2 (bez słonej mgły), 1S2 (piasek nie może dostać się do urządzeń), 1M4
• podczas pracy zg. z IEC 60721		3K6 (bez obładzania, bez kondensacji), 3C3 (bez słonej mgły), 3S2 (piasek nie może dostać się do urządzeń), 3M6
<b>temperatura otoczenia</b>		
• podczas pracy	°C	-25 ... +60
• podczas magazynowania	°C	-40 ... +80
<b>derating temperatury</b>	°C	40
<b>stopień ochrony IP strona czołowa zgodnie z IEC 60529</b>		IP20
<b>ochrona przed dotykiem od strony czołowej zgodnie z IEC 60529</b>		zabezpieczony przed wetknięciem palców w przypadku prostopadłego dotknięcia z przodu

#### Environmental footprint

współczynnik ocieplenia globalnego [eq CO2] ogółem	kg	63,9
współczynnik ocieplenia globalnego [eq CO2] podczas produkcji	kg	11,1
współczynnik ocieplenia globalnego [eq CO2] podczas eksploatacji	kg	54,3
współczynnik ocieplenia globalnego [eq CO2] po End of Life	kg	-1,64

#### Dane znamionowe UL/CSA

<b>Oddawana moc mechaniczna [hp] dla trójfazowego silnika AC</b>		
• przy 220/230 V		
— przy połączeniu standardowym przy 50°C wartość znamionowa	hp	2
• przy 460/480 V		
— przy połączeniu standardowym przy 50°C wartość znamionowa	hp	5
<b>Wytrzymałość styków styków pomocniczych zg. z UL</b>		B300 / R300

#### Zezwolenia Certyfikaty

General Product Approval



[Confirmation](#)



EG-Konf.



VDE



Test Certificates	Marine / Shipping	other	Environment
-------------------	-------------------	-------	-------------

[Miscellaneous](#)



[Miscellaneous](#)

[Confirmation](#)

[Miscellaneous](#)



#### Environment

[Environmental Confirmations](#)

[Environmental Confirmations](#)

#### Więcej informacji

Simulations Tool für Sanftstarter (STS)

<https://support.industry.siemens.com/cs/ww/en/view/101494917>

Informacje dotyczące opakowania

[Informacje dotyczące opakowania](#)

Information- and Downloadcenter

<https://www.siemens.com/ic10>

Industry Mall (System zamawiania online)

<https://mall.industry.siemens.com/mall/pl/pl/Catalog/product?mlfb=3RW3016-1BB14>

**CAX-Online-Generator**

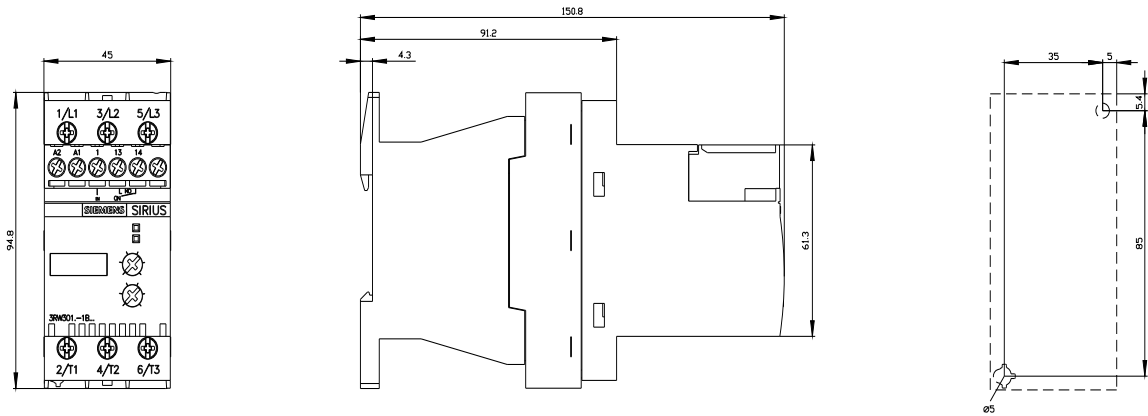
<http://support.automation.siemens.com/WW/CAXorder/default.aspx?lang=en&mlfb=3RW3016-1BB14>

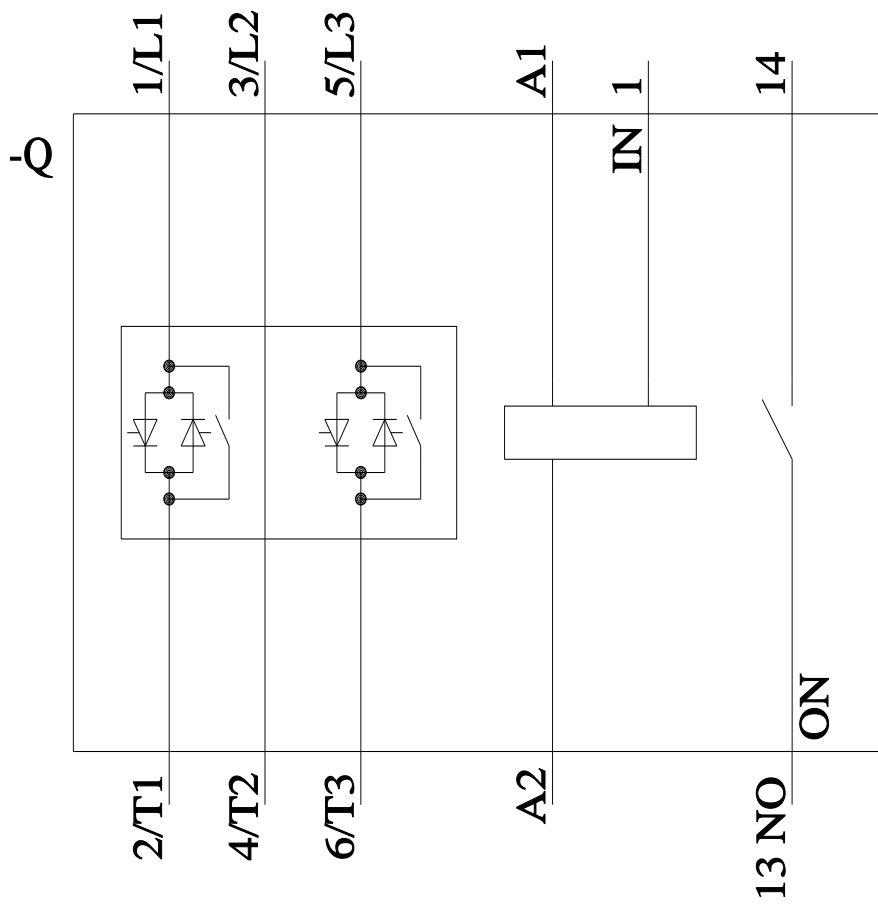
**Service&Support**

<https://support.industry.siemens.com/cs/ww/en/ps/3RW3016-1BB14>

Image database (product images, 2D dimension drawings, 3D models, device circuit diagrams, EPLAN macros, ...)

[http://www.automation.siemens.com/bilddb/cax\\_de.aspx?mlfb=3RW3016-1BB14&lang=en](http://www.automation.siemens.com/bilddb/cax_de.aspx?mlfb=3RW3016-1BB14&lang=en)





Ostatnia zmiana:

9.11.2024 ↻