



stycznik mocy, AC-3e/AC-3, 16 A, 7,5 kW / 400 V, 3-bieg., AC 110 V, 50 Hz / 120 V, 60 Hz, zestyki pomocnicze: 1 NC, przyłącze śrubowe, wielkość: S00

Nazwa markowa produktu	SIRIUS
oznaczenie produktu	Stycznik mocy
oznaczenie typu produktu	3RT2
Ogólne dane techniczne	
Wielkość stycznika	S00
rozszerzenie produktu	
<ul style="list-style-type: none"> • moduł funkcyjny do komunikacji • przełącznik pomocniczy 	<p>Nie</p> <p>Tak</p>
Strata mocy [W] w przypadku wartości znamionowej prądu	
<ul style="list-style-type: none"> • w przypadku AC w stanie rozgrzanym • w przypadku AC w stanie rozgrzanym na biegun • bez składowej prądu obciążenia typowa 	<p>3 W</p> <p>1 W</p> <p>1,7 W</p>
rodzaj obliczania strat mocy zależny od bieguna	kwadratowy
Napięcie izolacji	
<ul style="list-style-type: none"> • obwodu głównego przy stopniu zanieczyszczenia 3 wartość znamionowa • obwodu pomocniczego przy stopniu zanieczyszczenia 3 wartość znamionowa 	<p>690 V</p> <p>690 V</p>
Wytrzymałość na napięcie udarowe	
<ul style="list-style-type: none"> • obwodu głównego wartość znamionowa • obwodu pomocniczego wartość znamionowa 	<p>6 kV</p> <p>6 kV</p>
Maksymalne dopuszczalne napięcie dla bezpiecznej izolacji pomiędzy cewką a stykami głównymi zg. z EN 60947-1	400 V
odporność na wstrząsy przy impulsie prostokątnym	
<ul style="list-style-type: none"> • przy AC 	7,3g / 5 ms, 4,7g / 10 ms
odporność na wstrząsy przy impulsie sinusoidalnym	
<ul style="list-style-type: none"> • przy AC 	11,4g / 5 ms, 7,3g / 10 ms
<ul style="list-style-type: none"> • żywotność mechaniczna (liczba cykli łączeniowych) stycznika typowy • żywotność mechaniczna (liczba cykli łączeniowych) stycznika z elektronicznym blokiem styków pomocniczych typowy • trwałość mechaniczna (liczba cykli łączeniowych) stycznika z nałożonym blokiem łączników pomocniczych typowa 	<p>30 000 000</p> <p>5 000 000</p> <p>10 000 000</p>
oznaczenie środków roboczych zgodnie z IEC 81346-2:2009	Q
Dyrektywa RoHS (data)	10/01/2009
Waga	0,234 kg
Warunki środowiska	
wysokość montażu przy wysokości nad poziomem morza maksymalny	2 000 m
temperatura otoczenia	

<ul style="list-style-type: none"> • podczas pracy 	-25 ... +60 °C
<ul style="list-style-type: none"> • podczas magazynowania 	-55 ... +80 °C
względna wilgotność powietrza minimalna	10 %
względna wilgotność powietrza przy 55 °C według IEC 60068-2-30 maksymalna	95 %
Environmental footprint	
deklaracja środowiskowa produktu (EPD)	Tak
współczynnik ocieplenia globalnego [eq CO ₂] ogółem	39,6 kg
współczynnik ocieplenia globalnego [eq CO ₂] podczas produkcji	1,18 kg
współczynnik ocieplenia globalnego [eq CO ₂] podczas eksploatacji	38,5 kg
współczynnik ocieplenia globalnego [eq CO ₂] po End of Life	-0,155 kg
Obwód główny	
liczba biegunów dla głównego obwodu prądowego	3
liczba zestyków zwiernych dla styków głównych	3
napięcie robocze	
<ul style="list-style-type: none"> • przy AC-3 wartość znamionowa maksymalny 	690 V
<ul style="list-style-type: none"> • przy AC-3e wartość znamionowa maksymalne 	690 V
<ul style="list-style-type: none"> • prąd roboczy przy AC-1 przy 400 V przy temperaturze otoczenia 40 °C wartość znamionowa 	22 A
<ul style="list-style-type: none"> • <ul style="list-style-type: none"> — prąd roboczy przy AC-1 do 690 V przy temperaturze otoczenia 40 °C wartość znamionowa 	22 A
<ul style="list-style-type: none"> • <ul style="list-style-type: none"> — prąd roboczy przy AC-1 do 690 V przy temperaturze otoczenia 60 °C wartość znamionowa 	20 A
<ul style="list-style-type: none"> • prąd roboczy przy AC-3 <ul style="list-style-type: none"> — przy 400 V wartość znamionowa 	16 A
<ul style="list-style-type: none"> • <ul style="list-style-type: none"> — przy 500 V wartość znamionowa 	12,4 A
<ul style="list-style-type: none"> • <ul style="list-style-type: none"> — przy 690 V wartość znamionowa 	8,9 A
<ul style="list-style-type: none"> • prąd roboczy przy AC-3e <ul style="list-style-type: none"> — przy 400 V wartość znamionowa 	16 A
<ul style="list-style-type: none"> • <ul style="list-style-type: none"> — przy 500 V wartość znamionowa 	12,4 A
<ul style="list-style-type: none"> • <ul style="list-style-type: none"> — przy 690 V wartość znamionowa 	8,9 A
<ul style="list-style-type: none"> • prąd roboczy przy AC-4 przy 400 V wartość znamionowa 	11,5 A
<ul style="list-style-type: none"> • Prąd roboczy w przypadku AC-5a do 690 V wartość znamionowa 	19,4 A
<ul style="list-style-type: none"> • Prąd roboczy w przypadku AC-5b do 400 V wartość znamionowa 	13,2 A
<ul style="list-style-type: none"> • Prąd roboczy w przypadku AC-6a <ul style="list-style-type: none"> — do 230 V w przypadku wartości szczytowej prądu n=20 wartość znamionowa 	9,6 A
<ul style="list-style-type: none"> • <ul style="list-style-type: none"> — do 400 V w przypadku wartości szczytowej prądu n=20 wartość znamionowa 	9,6 A
<ul style="list-style-type: none"> • <ul style="list-style-type: none"> — do 500 V w przypadku wartości szczytowej prądu n=20 wartość znamionowa 	9,6 A
<ul style="list-style-type: none"> • <ul style="list-style-type: none"> — do 690 V w przypadku wartości szczytowej prądu n=20 wartość znamionowa 	8,9 A
<ul style="list-style-type: none"> • Prąd roboczy w przypadku AC-6a <ul style="list-style-type: none"> — do 230 V w przypadku wartości szczytowej prądu n=30 wartość znamionowa 	6,6 A
<ul style="list-style-type: none"> • <ul style="list-style-type: none"> — do 400 V w przypadku wartości szczytowej prądu n=30 wartość znamionowa 	6,4 A
<ul style="list-style-type: none"> • <ul style="list-style-type: none"> — do 500 V w przypadku wartości szczytowej prądu n=30 wartość znamionowa 	6,4 A
<ul style="list-style-type: none"> • <ul style="list-style-type: none"> — do 690 V w przypadku wartości szczytowej prądu n=30 wartość znamionowa 	6,4 A
Przekrój minimalny w obwodzie głównym w przypadku maksymalnej wartości znamionowej AC-1	4 mm ²
prąd roboczy na ok. 200000 cykli roboczych przy AC-4	
<ul style="list-style-type: none"> • przy 400 V wartość znamionowa 	5,5 A
<ul style="list-style-type: none"> • przy 690 V wartość znamionowa 	4,4 A
prąd roboczy	
<ul style="list-style-type: none"> • przy 1 ścieżce prądowej przy DC-1 <ul style="list-style-type: none"> — przy 24 V wartość znamionowa 	20 A

— zy 60 V wartość znamionowa	20 A
— przy 110 V wartość znamionowa	2,1 A
— przy 220 V wartość znamionowa	0,8 A
— przy 440 V wartość znamionowa	0,6 A
— przy 600 V wartość znamionowa	0,6 A
• przy 2 torach prądowych szeregowo przy DC-1	
— przy 24 V wartość znamionowa	20 A
— przy 60 V wartość znamionowa	20 A
— przy 110 V wartość znamionowa	12 A
— przy 220 V wartość znamionowa	1,6 A
— przy 440 V wartość znamionowa	0,8 A
— przy 600 V wartość znamionowa	0,7 A
• przy 3 torach prądowych połączonych szeregowo przy DC-1	
— przy 24 V wartość znamionowa	20 A
— wartość znamionowa	20 A
— przy 110 V wartość znamionowa	20 A
— przy 220 V wartość znamionowa	20 A
— przy 440 V wartość znamionowa	1,3 A
— przy 600 V wartość znamionowa	1 A
• przy 1 ścieżce prądowej przy DC-3 przy DC-5	
— przy 24 V wartość znamionowa	20 A
— zy 60 V wartość znamionowa	0,5 A
— przy 110 V wartość znamionowa	0,15 A
• przy 2 torach prądowych szeregowo przy DC-3 przy DC-5	
— przy 24 V wartość znamionowa	20 A
— przy 60 V wartość znamionowa	5 A
— przy 110 V wartość znamionowa	0,35 A
• przy 3 torach prądowych połączonych szeregowo przy DC-3 przy DC-5	
— przy 24 V wartość znamionowa	20 A
— wartość znamionowa	20 A
— przy 110 V wartość znamionowa	20 A
— przy 220 V wartość znamionowa	1,5 A
— przy 440 V wartość znamionowa	0,2 A
— przy 600 V wartość znamionowa	0,2 A
moc robocza	
• przy AC-3	
— przy 230 V wartość znamionowa	4 kW
— przy 400 V wartość znamionowa	7,5 kW
— przy 500 V wartość znamionowa	7,5 kW
— przy 690 V wartość znamionowa	7,5 kW
• przy AC-3e	
— przy 230 V wartość znamionowa	4 kW
— przy 400 V wartość znamionowa	7,5 kW
— przy 500 V wartość znamionowa	7,5 kW
— przy 690 V wartość znamionowa	7,5 kW
moc robocza na ok. 200000 cykli roboczych przy AC-4	
• przy 400 V wartość znamionowa	2,5 kW
• przy 690 V wartość znamionowa	3,5 kW
Robocza moc pozorna w przypadku AC-6a	
• do 230 V w przypadku wartości szczytowej prądu n=20 wartość znamionowa	3,8 kVA
• do 400 V w przypadku wartości szczytowej prądu n=20 wartość znamionowa	6,6 kVA
• do 500 V w przypadku wartości szczytowej prądu n=20 wartość znamionowa	8,3 kVA
• do 690 V w przypadku wartości szczytowej prądu n=20 wartość znamionowa	10,6 kVA
Robocza moc pozorna w przypadku AC-6a	
• do 230 V w przypadku wartości szczytowej prądu n=30 wartość znamionowa	2,5 kVA

<ul style="list-style-type: none"> do 400 V w przypadku wartości szczytowej prądu n=30 wartość znamionowa 	4,4 kVA
<ul style="list-style-type: none"> do 500 V w przypadku wartości szczytowej prądu n=30 wartość znamionowa 	5,5 kVA
<ul style="list-style-type: none"> do 690 V w przypadku wartości szczytowej prądu n=30 wartość znamionowa 	7,6 kVA
Prąd krótkotrwały wytrzymywany przy nierozgrzanym urządzeniu do 40 °C	
<ul style="list-style-type: none"> trwający maks. 1 s odłączający od zasilania maksymalny 	300 A; Dostosować pole przekroju poprzecznego do wartości znamionowej AC-1
<ul style="list-style-type: none"> trwający maks. 5 s odłączający od zasilania maksymalny 	169 A; Dostosować pole przekroju poprzecznego do wartości znamionowej AC-1
<ul style="list-style-type: none"> trwający maks. 10 s odłączający od zasilania maksymalny 	128 A; Dostosować pole przekroju poprzecznego do wartości znamionowej AC-1
<ul style="list-style-type: none"> trwający maks. 30 s odłączający od zasilania maksymalny 	92 A; Dostosować pole przekroju poprzecznego do wartości znamionowej AC-1
<ul style="list-style-type: none"> trwający maks. 60 s odłączający od zasilania maksymalny 	74 A; Dostosować pole przekroju poprzecznego do wartości znamionowej AC-1
Częstotliwość załączania w trybie jałowym	
<ul style="list-style-type: none"> przy AC 	10 000 1/h
<ul style="list-style-type: none"> częstotliwość przełączania przy AC-1 maksymalny 	1 000 1/h
<ul style="list-style-type: none"> częstotliwość przełączania przy AC-2 maksymalny 	750 1/h
<ul style="list-style-type: none"> częstotliwość przełączania przy AC-3 maksymalny 	750 1/h
<ul style="list-style-type: none"> częstość przełączania przy AC-3e maksymalna 	750 1/h
<ul style="list-style-type: none"> częstotliwość przełączania przy AC-4 maksymalny 	250 1/h
Obwód sterowniczy/ Sterowanie	
rodzaj napięcia zasilającego napięcia sterującego	AC
zasilające napięcie sterujące przy AC	
<ul style="list-style-type: none"> przy 50 Hz wartość znamionowa 	110 V
<ul style="list-style-type: none"> przy 60 hz wartość znamionowa 	120 V
współczynnik zakresu roboczego, zasilające napięcie sterujące, wartość znamionowa cewki elektromagnesu przy AC	
<ul style="list-style-type: none"> przy 50 Hz 	0,8 ... 1,1
<ul style="list-style-type: none"> przy 60 hz 	0,8 ... 1,1
Pobór mocy cewki elektromagnesu przy AC	
<ul style="list-style-type: none"> przy 50 Hz 	36 VA
<ul style="list-style-type: none"> przy 60 hz 	36 VA
Współczynnik indukcyjny mocy z mocą zamykania cewki	
<ul style="list-style-type: none"> przy 50 Hz 	0,8
<ul style="list-style-type: none"> przy 60 hz 	0,8
Pozorna moc trzymania cewki elektromagnesu przy AC	
<ul style="list-style-type: none"> przy 50 Hz 	5,9 VA
<ul style="list-style-type: none"> przy 60 hz 	5,9 VA
Współczynnik indukcyjny mocy z mocą trzymania cewki	
<ul style="list-style-type: none"> przy 50 Hz 	0,24
<ul style="list-style-type: none"> przy 60 hz 	0,24
Zwłoka zamknięcia	
<ul style="list-style-type: none"> przy AC 	9 ... 35 ms
zwłoka otwarcia	
<ul style="list-style-type: none"> przy AC 	4 ... 15 ms
Czas trwania łuku	10 ... 15 ms
wersja sterowania napędu przełączanego	Standard A1 - A2
Obwód pomocniczy	
liczba zestyków rozwiernych dla styków pomocniczych bezzwłoczny	1
prąd roboczy przy AC-12 maksymalny	10 A
prąd roboczy przy AC-15	
<ul style="list-style-type: none"> przy 230 V wartość znamionowa 	10 A
<ul style="list-style-type: none"> przy 400 V wartość znamionowa 	3 A
<ul style="list-style-type: none"> przy 500 V wartość znamionowa 	2 A
<ul style="list-style-type: none"> przy 690 V wartość znamionowa 	1 A
prąd roboczy przy DC-12	

<ul style="list-style-type: none"> • przy 24 V wartość znamionowa • przy 48 V wartość znamionowa • przy 60 V wartość znamionowa • przy 110 V wartość znamionowa • przy 125 V wartość znamionowa • przy 220 V wartość znamionowa • przy 600 V wartość znamionowa 	10 A 6 A 6 A 3 A 2 A 1 A 0,15 A
prąd roboczy przy DC-13	
<ul style="list-style-type: none"> • przy 24 V wartość znamionowa • przy 48 V wartość znamionowa • przy 60 V wartość znamionowa • przy 110 V wartość znamionowa • przy 125 V wartość znamionowa • przy 220 V wartość znamionowa • przy 600 V wartość znamionowa 	10 A 2 A 2 A 1 A 0,9 A 0,3 A 0,1 A
niezawodność styku styków pomocniczych	1 awaria styku na 100 milionów (17 V, 1 mA)
Dane znamionowe UL/CSA	
Prąd pełnego obciążenia (FLA) dla trójfazowego silnika AC	
<ul style="list-style-type: none"> • przy 480 V wartość znamionowa • przy 600 V wartość znamionowa 	14 A 11 A
Oddawana moc mechaniczna [hp]	
<ul style="list-style-type: none"> • dla jednofazowego silnika AC <ul style="list-style-type: none"> — przy 110/120 V wartość znamionowa — przy 230 V wartość znamionowa • dla trójfazowego silnika AC <ul style="list-style-type: none"> — przy 200/208 V wartość znamionowa — przy 220/230 V wartość znamionowa — przy 460/480 V wartość znamionowa — przy 575/600 V wartość znamionowa 	1 hp 2 hp 3 hp 5 hp 10 hp 10 hp
Wytrzymałość styków styków pomocniczych zg. z UL	A600 / Q600
Ochrona zwarciova	
<ul style="list-style-type: none"> • wykonanie wkładki bezpiecznikowej dla ochrony zwarciovej głównego obwodu prądowego <ul style="list-style-type: none"> — z rodzajem przypisania 1 wymagany — z rodzajem przypisania 2 wymagany • wykonanie wkładki bezpiecznikowej dla ochrony zwarciovej styku pomocniczego wymagany 	gG: 50A (690V, 100kA), aM: 25A (690V, 100kA), BS88: 50A (415V, 80kA) gG: 25A (690V, 100kA), aM: 20A (690V, 100kA), BS88: 25A (415V, 80kA) gG: 10 A (500 V, 1 kA)
Instalacja/ Mocowanie/ Wymiary	
pozycja montażowa	Możliwy obrót o +/-180° na pionowej powierzchni montażowej; możliwe wychylenie do przodu i do tyłu o +/- 22.5° na pionowej powierzchni montażowej
rodzaj montażu	montaż szeregowy
rodzaj montażu	Mocowanie śrubowe zatrzaskowe na szynie montażowej 35 mm zgodnie z DIN EN 60715
wysokość	58 mm
szerokość	45 mm
głębokość	73 mm
odległość do zachowania	
<ul style="list-style-type: none"> • przy montażu szeregowym <ul style="list-style-type: none"> — do przodu — w górę — w dół — na boki • do części uziemionych <ul style="list-style-type: none"> — do przodu — w górę — na boki — w dół • do części czynnych <ul style="list-style-type: none"> — do przodu — w górę — w dół 	10 mm 10 mm 10 mm 0 mm 10 mm 10 mm 6 mm 10 mm 10 mm 10 mm 10 mm

— na boki

6 mm

Przyłącza/ Zaciski

<ul style="list-style-type: none"> • wykonanie przyłącza elektrycznego dla głównego obwodu prądowego • wykonanie przyłącza elektrycznego dla obwodu pomocniczego i obwodu prądu sterowania • Wykonanie przyłącza elektrycznego na styczniku do zestyków pomocniczych • wykonanie przyłącza elektrycznego cewki elektromagnesu 	<p>Przyłącze śrubowe</p> <p>Przyłącze śrubowe</p> <p>przyłącze śrubowe</p> <p>przyłącze śrubowe</p>
<p>rodzaj przekrojów poprzecznych możliwych do podłączenia przewodów</p> <ul style="list-style-type: none"> • dla styków głównych <ul style="list-style-type: none"> — jednożyłowy — jednożyłowy lub wielożyłowy — typu linka z tulejką kablową • przy przewodach AWG dla styków głównych 	<p>2x (0,5 ... 1,5 mm²), 2x (0,75 ... 2,5 mm²), 2x 4 mm²</p> <p>2x (0,5 ... 1,5 mm²), 2x (0,75 ... 2,5 mm²), 2x 4 mm²</p> <p>2x (0,5 ... 1,5 mm²), 2x (0,75 ... 2,5 mm²)</p> <p>2x (20 ... 16), 2x (18 ... 14), 2x 12</p>
<p>przekrój możliwego do podłączenia przewodu dla styków głównych</p> <ul style="list-style-type: none"> • jednożyłowy • wielożyłowy • typu linka z tulejką kablową 	<p>0,5 ... 4 mm²</p> <p>0,5 ... 4 mm²</p> <p>0,5 ... 2,5 mm²</p>
<p>przekrój możliwego do podłączenia przewodu dla styków pomocniczych</p> <ul style="list-style-type: none"> • jednożyłowy lub wielożyłowy • typu linka z tulejką kablową 	<p>0,5 ... 4 mm²</p> <p>0,5 ... 2,5 mm²</p>
<p>rodzaj przekrojów poprzecznych możliwych do podłączenia przewodów</p> <ul style="list-style-type: none"> • dla styków pomocniczych <ul style="list-style-type: none"> — jednożyłowy lub wielożyłowy — typu linka z tulejką kablową • przy przewodach AWG dla styków pomocniczych 	<p>2x (0,5 ... 1,5 mm²), 2x (0,75 ... 2,5 mm²), 2x 4 mm²</p> <p>2x (0,5 ... 1,5 mm²), 2x (0,75 ... 2,5 mm²)</p> <p>2x (20 ... 16), 2x (18 ... 14), 2x 12</p>
<p>numer AWG jako zakodowany przekrój przyłączanego przewodu</p> <ul style="list-style-type: none"> • dla styków głównych • dla styków pomocniczych 	<p>20 ... 12</p> <p>20 ... 12</p>
Dane związane z bezpieczeństwem	
<p>funkcja produktu</p> <ul style="list-style-type: none"> • styk lustrzany zg. z IEC 60947-4-1 • wymuszone otwarcie zg. z IEC 60947-5-1 • nadaje się do funkcji bezpieczeństwa 	<p>Tak</p> <p>Nie</p> <p>Tak</p>
Możliwość zastosowania bezpieczne wyłączenie	Tak
Okres użytkowania maksymalny	20 a
kontrola okres użytkowania związany z zużyciem konieczne	Tak
<p>Udział niebezpiecznych awarii z wysokim współczynnikiem przywołania zg. z SN 31920</p> <ul style="list-style-type: none"> • • 	<p>40 %</p> <p>73 %</p>
Wartość B10 z wysokim współczynnikiem przywołania zg. z SN 31920	1 000 000
Współczynnik awarii [FIT] z wysokim współczynnikiem przywołania zg. z SN 31920	100 FIT
ISO 13849	
typ urządzenia zgodnie z ISO 13849-1	3
przewymiarowanie zgodnie z ISO 13849-2 konieczne	Tak
IEC 61508	
Rodzaj urządzenia bezpiecznego zg. z IEC 61508-2	Typ A
Bezpieczeństwo elektryczne	
stopień ochrony IP strona czołowa zgodnie z IEC 60529	IP20
ochrona przed dotykiem od strony czołowej zgodnie z IEC 60529	zabezpieczony przed wetknięciem palców w przypadku prostopadłego dotknięcia z przodu
Zezwolenia Certyfikaty	
General Product Approval	



[Confirmation](#)



[KC](#)

General Product Approval	EMV	Test Certificates	Marine / Shipping		
--------------------------	-----	-------------------	-------------------	--	--



[Type Test Certificates/Test Report](#)

[Special Test Certificate](#)



Marine / Shipping	other				
-------------------	-------	--	--	--	--



[Miscellaneous](#)

other	Railway	Environment			
-------	---------	-------------	--	--	--

[Confirmation](#)

[Confirmation](#)

[Special Test Certificate](#)



[Environmental Confirmations](#)

Więcej informacji

Informacje dotyczące opakowania

[Informacje dotyczące opakowania](#)

Information- and Downloadcenter

<https://www.siemens.com/ic10>

Industry Mall (System zamawiania online)

<https://mall.industry.siemens.com/mall/pl/pl/Catalog/product?mlfb=3RT2018-1AK62>

CAX-Online-Generator

<http://support.automation.siemens.com/WW/CAXorder/default.aspx?lang=en&mlfb=3RT2018-1AK62>

Service&Support

<https://support.industry.siemens.com/cs/ww/en/ps/3RT2018-1AK62>

Image database (product images, 2D dimension drawings, 3D models, device circuit diagrams, EPLAN macros, ...)

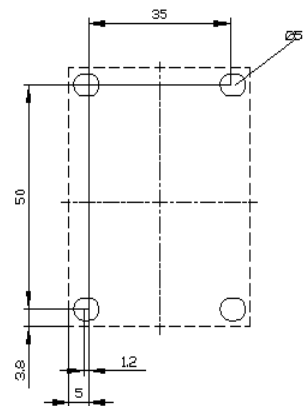
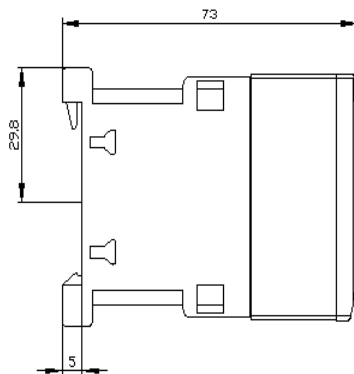
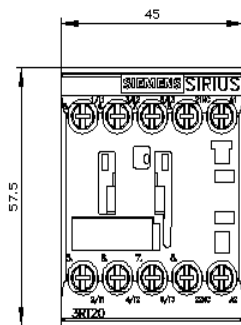
http://www.automation.siemens.com/bilddb/cax_de.aspx?mlfb=3RT2018-1AK62&lang=en

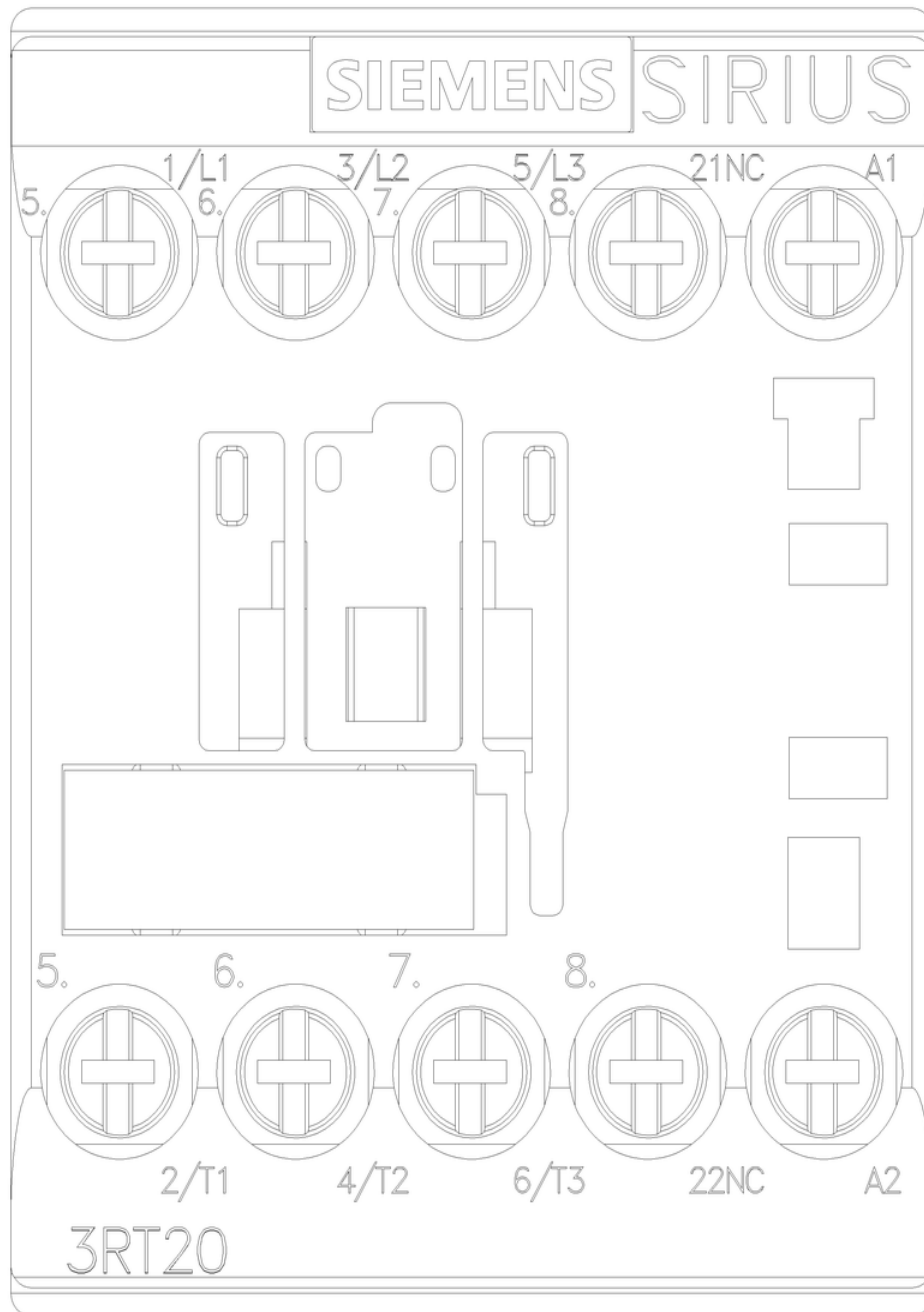
Charakterystyka: Zachowanie wyzwalania, I_t, prąd przewodzenia

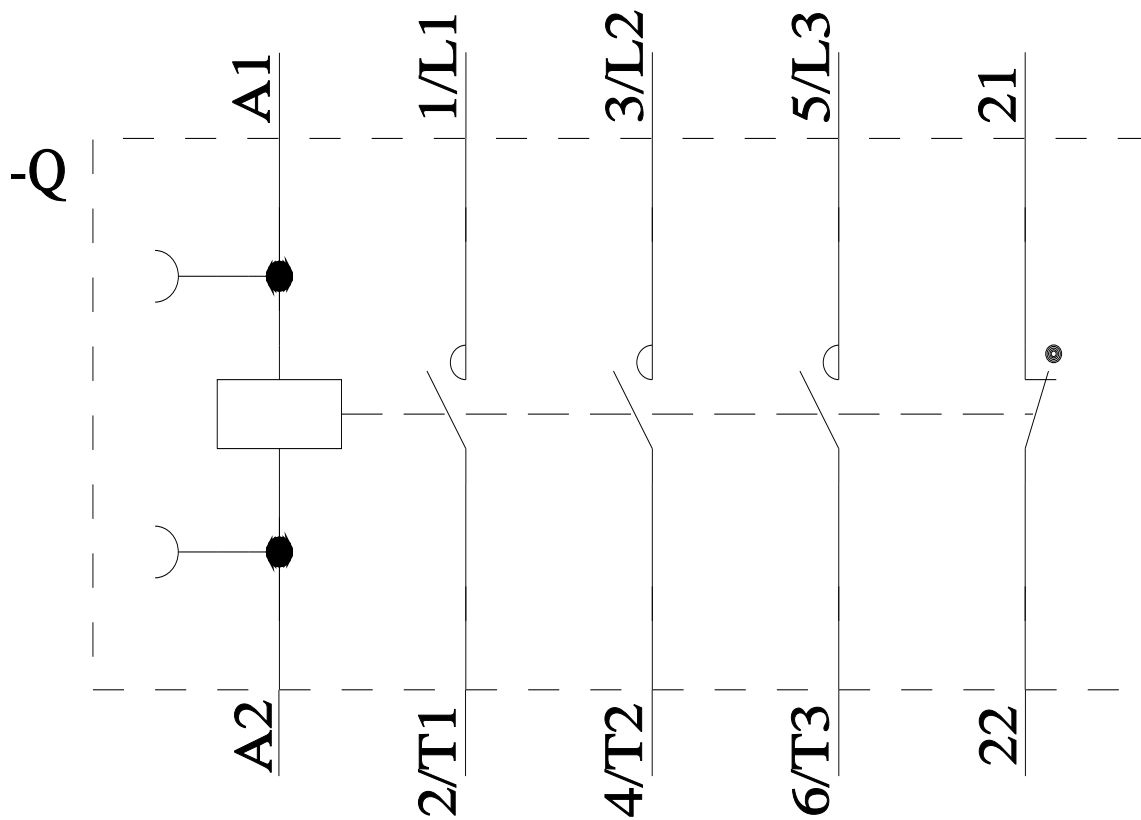
<https://support.industry.siemens.com/cs/ww/en/ps/3RT2018-1AK62/char>

Charakterystyka (na przykład Życie elektryczne, Częstotliwość przełączania

<http://www.automation.siemens.com/bilddb/index.aspx?view=Search&mlfb=3RT2018-1AK62&objecttype=14&gridview=view1>







Ostatnia zmiana:

19.07.2024 