



stycznik mocy, AC-3e/AC-3, 32 A, 15 kW / 400 V, 3-bieg., AC 220 V, 50 Hz / 240 V, 60 Hz, zestyki pomocnicze: 1 NO + 1 NC, przyłącze śrubowe, wielkość: S0,

Nazwa markowa produktu	SIRIUS
oznaczenie produktu	Stycznik mocy
oznaczenie typu produktu	3RT2
Ogólne dane techniczne	
Wielkość stycznika	S0
rozszerzenie produktu	
<ul style="list-style-type: none"> • moduł funkcyjny do komunikacji • przełącznik pomocniczy 	<p>Nie</p> <p>Tak</p>
Strata mocy [W] w przypadku wartości znamionowej prądu	
<ul style="list-style-type: none"> • w przypadku AC w stanie rozgrzanym • w przypadku AC w stanie rozgrzanym na biegun • bez składowej prądu obciążenia typowa 	<p>6,3 W</p> <p>2,3 W</p> <p>2,7 W</p>
rodzaj obliczania strat mocy zależny od bieguna	kwadratowy
Napięcie izolacji	
<ul style="list-style-type: none"> • obwodu głównego przy stopniu zanieczyszczenia 3 wartość znamionowa • obwodu pomocniczego przy stopniu zanieczyszczenia 3 wartość znamionowa 	<p>690 V</p> <p>690 V</p>
Wytrzymałość na napięcie udarowe	
<ul style="list-style-type: none"> • obwodu głównego wartość znamionowa • obwodu pomocniczego wartość znamionowa 	<p>6 kV</p> <p>6 kV</p>
Maksymalne dopuszczalne napięcie dla bezpiecznej izolacji pomiędzy cewką a stykami głównymi zg. z EN 60947-1	400 V
odporność na wstrząsy przy impulsie prostokątnym	
<ul style="list-style-type: none"> • przy AC 	8,3g / 5 ms, 5,3g / 10 ms
odporność na wstrząsy przy impulsie sinusoidalnym	
<ul style="list-style-type: none"> • przy AC 	13,5g / 5 ms, 8,3g / 10 ms
<ul style="list-style-type: none"> • żywotność mechaniczna (liczba cykli łączeniowych) stycznika typowy • żywotność mechaniczna (liczba cykli łączeniowych) stycznika z elektronicznym blokiem styków pomocniczych typowy • trwałość mechaniczna (liczba cykli łączeniowych) stycznika z nałożonym blokiem łączników pomocniczych typowa 	<p>10 000 000</p> <p>5 000 000</p> <p>10 000 000</p>
oznaczenie środków roboczych zgodnie z IEC 81346-2:2009	Q
Dyrektywa RoHS (data)	10/01/2009
Waga	0,42 kg
Warunki środowiska	
wysokość montażu przy wysokości nad poziomem morza maksymalny	2 000 m
temperatura otoczenia	

<ul style="list-style-type: none"> • podczas pracy 	-25 ... +60 °C
<ul style="list-style-type: none"> • podczas magazynowania 	-55 ... +80 °C
względna wilgotność powietrza minimalna	10 %
względna wilgotność powietrza przy 55 °C według IEC 60068-2-30 maksymalna	95 %
Environmental footprint	
deklaracja środowiskowa produktu (EPD)	Tak
współczynnik ocieplenia globalnego [eq CO ₂] ogółem	74,2 kg
współczynnik ocieplenia globalnego [eq CO ₂] podczas produkcji	1,9 kg
współczynnik ocieplenia globalnego [eq CO ₂] podczas eksploatacji	72,4 kg
współczynnik ocieplenia globalnego [eq CO ₂] po End of Life	-0,117 kg
Obwód główny	
liczba biegunów dla głównego obwodu prądowego	3
liczba zestyków zwrotnych dla styków głównych	3
napięcie robocze	
<ul style="list-style-type: none"> • przy AC-3 wartość znamionowa maksymalna 	690 V
<ul style="list-style-type: none"> • przy AC-3e wartość znamionowa maksymalna 	690 V
<ul style="list-style-type: none"> • prąd roboczy przy AC-1 przy 400 V przy temperaturze otoczenia 40 °C wartość znamionowa 	50 A
<ul style="list-style-type: none"> • <ul style="list-style-type: none"> — prąd roboczy przy AC-1 do 690 V przy temperaturze otoczenia 40 °C wartość znamionowa 	50 A
<ul style="list-style-type: none"> • <ul style="list-style-type: none"> — prąd roboczy przy AC-1 do 690 V przy temperaturze otoczenia 60 °C wartość znamionowa 	42 A
<ul style="list-style-type: none"> • prąd roboczy przy AC-3 <ul style="list-style-type: none"> — przy 400 V wartość znamionowa 	32 A
<ul style="list-style-type: none"> • <ul style="list-style-type: none"> — przy 500 V wartość znamionowa 	32 A
<ul style="list-style-type: none"> • <ul style="list-style-type: none"> — przy 690 V wartość znamionowa 	21 A
<ul style="list-style-type: none"> • prąd roboczy przy AC-3e <ul style="list-style-type: none"> — przy 400 V wartość znamionowa 	32 A
<ul style="list-style-type: none"> • <ul style="list-style-type: none"> — przy 500 V wartość znamionowa 	32 A
<ul style="list-style-type: none"> • <ul style="list-style-type: none"> — przy 690 V wartość znamionowa 	21 A
<ul style="list-style-type: none"> • prąd roboczy przy AC-4 przy 400 V wartość znamionowa 	22 A
<ul style="list-style-type: none"> • Prąd roboczy w przypadku AC-5a do 690 V wartość znamionowa 	44 A
<ul style="list-style-type: none"> • Prąd roboczy w przypadku AC-5b do 400 V wartość znamionowa 	26,5 A
<ul style="list-style-type: none"> • Prąd roboczy w przypadku AC-6a <ul style="list-style-type: none"> — do 230 V w przypadku wartości szczytowej prądu n=20 wartość znamionowa 	30,8 A
<ul style="list-style-type: none"> • <ul style="list-style-type: none"> — do 400 V w przypadku wartości szczytowej prądu n=20 wartość znamionowa 	30,8 A
<ul style="list-style-type: none"> • <ul style="list-style-type: none"> — do 500 V w przypadku wartości szczytowej prądu n=20 wartość znamionowa 	27 A
<ul style="list-style-type: none"> • <ul style="list-style-type: none"> — do 690 V w przypadku wartości szczytowej prądu n=20 wartość znamionowa 	21 A
<ul style="list-style-type: none"> • Prąd roboczy w przypadku AC-6a <ul style="list-style-type: none"> — do 230 V w przypadku wartości szczytowej prądu n=30 wartość znamionowa 	20,5 A
<ul style="list-style-type: none"> • <ul style="list-style-type: none"> — do 400 V w przypadku wartości szczytowej prądu n=30 wartość znamionowa 	20,5 A
<ul style="list-style-type: none"> • <ul style="list-style-type: none"> — do 500 V w przypadku wartości szczytowej prądu n=30 wartość znamionowa 	18 A
<ul style="list-style-type: none"> • <ul style="list-style-type: none"> — do 690 V w przypadku wartości szczytowej prądu n=30 wartość znamionowa 	18 A
Przekrój minimalny w obwodzie głównym w przypadku maksymalnej wartości znamionowej AC-1	10 mm ²
prąd roboczy na ok. 200000 cykli roboczych przy AC-4	
<ul style="list-style-type: none"> • przy 400 V wartość znamionowa 	12 A
<ul style="list-style-type: none"> • przy 690 V wartość znamionowa 	12 A
prąd roboczy	
<ul style="list-style-type: none"> • przy 1 ścieżce prądowej przy DC-1 <ul style="list-style-type: none"> — przy 24 V wartość znamionowa 	35 A

— zy 60 V wartość znamionowa	20 A
— przy 110 V wartość znamionowa	4,5 A
— przy 220 V wartość znamionowa	1 A
— przy 440 V wartość znamionowa	0,4 A
— przy 600 V wartość znamionowa	0,25 A
• przy 2 torach prądowych szeregowo przy DC-1	
— przy 24 V wartość znamionowa	35 A
— przy 60 V wartość znamionowa	35 A
— przy 110 V wartość znamionowa	35 A
— przy 220 V wartość znamionowa	5 A
— przy 440 V wartość znamionowa	1 A
— przy 600 V wartość znamionowa	0,8 A
• przy 3 torach prądowych połączonych szeregowo przy DC-1	
— przy 24 V wartość znamionowa	35 A
— wartość znamionowa	35 A
— przy 110 V wartość znamionowa	35 A
— przy 220 V wartość znamionowa	35 A
— przy 440 V wartość znamionowa	2,9 A
— przy 600 V wartość znamionowa	1,4 A
• przy 1 ścieżce prądowej przy DC-3 przy DC-5	
— przy 24 V wartość znamionowa	20 A
— zy 60 V wartość znamionowa	5 A
— przy 220 V wartość znamionowa	1 A
— przy 440 V wartość znamionowa	0,09 A
— przy 600 V wartość znamionowa	0,06 A
• przy 2 torach prądowych szeregowo przy DC-3 przy DC-5	
— przy 24 V wartość znamionowa	35 A
— przy 60 V wartość znamionowa	35 A
— przy 110 V wartość znamionowa	15 A
— przy 220 V wartość znamionowa	3 A
— przy 440 V wartość znamionowa	0,27 A
— przy 600 V wartość znamionowa	0,16 A
• przy 3 torach prądowych połączonych szeregowo przy DC-3 przy DC-5	
— przy 24 V wartość znamionowa	35 A
— wartość znamionowa	35 A
— przy 110 V wartość znamionowa	35 A
— przy 220 V wartość znamionowa	10 A
— przy 440 V wartość znamionowa	0,6 A
— przy 600 V wartość znamionowa	0,6 A
moc robocza	
• przy AC-3	
— przy 230 V wartość znamionowa	7,5 kW
— przy 400 V wartość znamionowa	15 kW
— przy 500 V wartość znamionowa	15 kW
— przy 690 V wartość znamionowa	18,5 kW
• przy AC-3e	
— przy 230 V wartość znamionowa	7,5 kW
— przy 400 V wartość znamionowa	15 kW
— przy 500 V wartość znamionowa	15 kW
— przy 690 V wartość znamionowa	18,5 kW
moc robocza na ok. 200000 cykli roboczych przy AC-4	
• przy 400 V wartość znamionowa	6 kW
• przy 690 V wartość znamionowa	10,3 kW
Robocza moc pozorna w przypadku AC-6a	
• do 230 V w przypadku wartości szczytowej prądu n=20 wartość znamionowa	12,2 kVA
• do 400 V w przypadku wartości szczytowej prądu n=20 wartość znamionowa	21,3 kVA
• do 500 V w przypadku wartości szczytowej prądu n=20	23,3 kVA

wartość znamionowa	
<ul style="list-style-type: none"> do 690 V w przypadku wartości szczytowej prądu n=20 	25 kVA
Robocza moc pozorna w przypadku AC-6a	
<ul style="list-style-type: none"> do 230 V w przypadku wartości szczytowej prądu n=30 	8,1 kVA
wartość znamionowa	
<ul style="list-style-type: none"> do 400 V w przypadku wartości szczytowej prądu n=30 	14,2 kVA
wartość znamionowa	
<ul style="list-style-type: none"> do 500 V w przypadku wartości szczytowej prądu n=30 	15,5 kVA
wartość znamionowa	
<ul style="list-style-type: none"> do 690 V w przypadku wartości szczytowej prądu n=30 	21,5 kVA
Prąd krótkotrwały wytrzymywany przy nierozgrzanym urządzeniu do 40 °C	
<ul style="list-style-type: none"> trwający maks. 1 s odłączający od zasilania maksymalny 	499 A; Dostosować pole przekroju poprzecznego do wartości znamionowej AC-1
<ul style="list-style-type: none"> trwający maks. 5 s odłączający od zasilania maksymalny 	341 A; Dostosować pole przekroju poprzecznego do wartości znamionowej AC-1
<ul style="list-style-type: none"> trwający maks. 10 s odłączający od zasilania maksymalny 	260 A; Dostosować pole przekroju poprzecznego do wartości znamionowej AC-1
<ul style="list-style-type: none"> trwający maks. 30 s odłączający od zasilania maksymalny 	199 A; Dostosować pole przekroju poprzecznego do wartości znamionowej AC-1
<ul style="list-style-type: none"> trwający maks. 60 s odłączający od zasilania maksymalny 	162 A; Dostosować pole przekroju poprzecznego do wartości znamionowej AC-1
Częstotliwość załączania w trybie jałowym	
<ul style="list-style-type: none"> przy AC 	5 000 1/h
<ul style="list-style-type: none"> częstotliwość przełączania przy AC-1 maksymalny 	1 000 1/h
<ul style="list-style-type: none"> częstotliwość przełączania przy AC-2 maksymalny 	750 1/h
<ul style="list-style-type: none"> częstotliwość przełączania przy AC-3 maksymalny 	750 1/h
<ul style="list-style-type: none"> częstość przełączania przy AC-3e maksymalna 	750 1/h
<ul style="list-style-type: none"> częstotliwość przełączania przy AC-4 maksymalny 	250 1/h
Obwód sterowniczy/ Sterowanie	
rodzaj napięcia zasilającego napięcia sterującego	AC
zasilające napięcie sterujące przy AC	
<ul style="list-style-type: none"> przy 50 Hz wartość znamionowa 	220 V
<ul style="list-style-type: none"> przy 60 Hz wartość znamionowa 	240 V
współczynnik zakresu roboczego, zasilające napięcie sterujące, wartość znamionowa cewki elektromagnesu przy AC	
<ul style="list-style-type: none"> przy 50 Hz 	0,8 ... 1,1
<ul style="list-style-type: none"> przy 60 Hz 	0,8 ... 1,1
Pobór mocy cewki elektromagnesu przy AC	
<ul style="list-style-type: none"> przy 50 Hz 	81 VA
<ul style="list-style-type: none"> przy 60 Hz 	79 VA
Współczynnik indukcyjny mocy z mocą zamykania cewki	
<ul style="list-style-type: none"> przy 50 Hz 	0,72
<ul style="list-style-type: none"> przy 60 Hz 	0,74
Pozorna moc trzymania cewki elektromagnesu przy AC	
<ul style="list-style-type: none"> przy 50 Hz 	10,5 VA
<ul style="list-style-type: none"> przy 60 Hz 	8,5 VA
Współczynnik indukcyjny mocy z mocą trzymania cewki	
<ul style="list-style-type: none"> przy 50 Hz 	0,25
<ul style="list-style-type: none"> przy 60 Hz 	0,28
Zwłoka zamknięcia	
<ul style="list-style-type: none"> przy AC 	8 ... 40 ms
zwłoka otwarcia	
<ul style="list-style-type: none"> przy AC 	4 ... 16 ms
Czas trwania łuku	10 ... 10 ms
wersja sterowania napędu przelączanego	Standard A1 - A2
Obwód pomocniczy	
liczba zestyków rozwiernych dla styków pomocniczych bezzwłoczny	1
liczba zestyków zwiernych dla styków pomocniczych bezzwłoczny	1

prąd roboczy przy AC-12 maksymalny	10 A
prąd roboczy przy AC-15	
• przy 230 V wartość znamionowa	10 A
• przy 400 V wartość znamionowa	3 A
• przy 500 V wartość znamionowa	2 A
• przy 690 V wartość znamionowa	1 A
prąd roboczy przy DC-12	
• przy 24 V wartość znamionowa	10 A
• przy 48 V wartość znamionowa	6 A
• przy 60 V wartość znamionowa	6 A
• przy 110 V wartość znamionowa	3 A
• przy 125 V wartość znamionowa	2 A
• przy 220 V wartość znamionowa	1 A
• przy 600 V wartość znamionowa	0,15 A
prąd roboczy przy DC-13	
• przy 24 V wartość znamionowa	10 A
• przy 48 V wartość znamionowa	2 A
• przy 60 V wartość znamionowa	2 A
• przy 110 V wartość znamionowa	1 A
• przy 125 V wartość znamionowa	0,9 A
• przy 220 V wartość znamionowa	0,3 A
• przy 600 V wartość znamionowa	0,1 A
niezawodność styku styków pomocniczych	1 awaria styku na 100 milionów (17 V, 1 mA)

Dane znamionowe UL/CSA

Prąd pełnego obciążenia (FLA) dla trójfazowego silnika AC	
• przy 480 V wartość znamionowa	27 A
• przy 600 V wartość znamionowa	27 A
Oddawana moc mechaniczna [hp]	
• dla jednofazowego silnika AC	
— przy 110/120 V wartość znamionowa	2 hp
— przy 230 V wartość znamionowa	5 hp
• dla trójfazowego silnika AC	
— przy 200/208 V wartość znamionowa	10 hp
— przy 220/230 V wartość znamionowa	10 hp
— przy 460/480 V wartość znamionowa	20 hp
— przy 575/600 V wartość znamionowa	25 hp
Wytrzymałość styków styków pomocniczych zg. z UL	A600 / P600

Ochrona zwarciova

<ul style="list-style-type: none"> wykonanie wkładki bezpiecznikowej dla ochrony zwarciovej głównego obwodu prądowego <ul style="list-style-type: none"> z rodzajem przypisania 1 wymagany z rodzajem przypisania 2 wymagany wykonanie wkładki bezpiecznikowej dla ochrony zwarciovej styku pomocniczego wymagany 	gG: 125A (690V,100kA), aM: 50A (690V,100kA), BS88: 125A (415V,80kA) gG: 50A (690V, 100kA), aM: 25A (690V, 100kA), BS88: 50A (415V, 80kA) gG: 10 A (500 V, 1 kA)
--	---

Instalacja/ Mocowanie/ Wymiary

pozycja montażowa	Możliwy obrót o +/-180° na pionowej powierzchni montażowej; możliwe wychylenie do przodu i do tyłu o +/- 22.5° na pionowej powierzchni montażowej
rodzaj montażu	montaż szeregowy
rodzaj montażu	Mocowanie śrubowe zatrzaskowe na szynie montażowej 35 mm zgodnie z DIN EN 60715
wysokość	85 mm
szerokość	45 mm
głębokość	97 mm
odległość do zachowania	
• przy montażu szeregowym	
— do przodu	10 mm
— w górę	10 mm
— w dół	10 mm
— na boki	0 mm
• do części uziemionych	
— do przodu	10 mm

— w górę	10 mm
— na boki	6 mm
— w dół	10 mm
• do części czynnych	
— do przodu	10 mm
— w górę	10 mm
— w dół	10 mm
— na boki	6 mm
Przyłącza/ Zaciski	
• wykonanie przyłącza elektrycznego dla głównego obwodu prądowego	Przyłącze śrubowe
• wykonanie przyłącza elektrycznego dla obwodu pomocniczego i obwodu prądu sterowania	Przyłącze śrubowe
• Wykonanie przyłącza elektrycznego na styczniku do zestyków pomocniczych	przyłącze śrubowe
• wykonanie przyłącza elektrycznego cewki elektromagnesu	przyłącze śrubowe
rodzaj przekrojów poprzecznych możliwych do podłączenia przewodów	
• dla styków głównych	
— jednożyłowy	2x (1 ... 2,5 mm ²), 2x (2,5 ... 10 mm ²)
— jednożyłowy lub wielożyłowy	2x (1 ... 2,5 mm ²), 2x (2,5 ... 10 mm ²)
— typu linka z tulejką kablową	2x (1 ... 2,5 mm ²), 2x (2,5 ... 6 mm ²), 1x 10 mm ²
• przy przewodach AWG dla styków głównych	2x (16 ... 12), 2x (14 ... 8)
przekrój możliwego do podłączenia przewodu dla styków głównych	
• jednożyłowy	1 ... 10 mm ²
• wielożyłowy	1 ... 10 mm ²
• typu linka z tulejką kablową	1 ... 10 mm ²
przekrój możliwego do podłączenia przewodu dla styków pomocniczych	
• jednożyłowy lub wielożyłowy	0,5 ... 2,5 mm ²
• typu linka z tulejką kablową	0,5 ... 2,5 mm ²
rodzaj przekrojów poprzecznych możliwych do podłączenia przewodów	
• dla styków pomocniczych	
— jednożyłowy lub wielożyłowy	2x (0,5 ... 1,5 mm ²), 2x (0,75 ... 2,5 mm ²)
— typu linka z tulejką kablową	2x (0,5 ... 1,5 mm ²), 2x (0,75 ... 2,5 mm ²)
• przy przewodach AWG dla styków pomocniczych	2x (20 ... 16), 2x (18 ... 14)
numer AWG jako zakodowany przekrój przyłączanego przewodu	
• dla styków głównych	16 ... 8
• dla styków pomocniczych	20 ... 14
Dane związane z bezpieczeństwem	
funkcja produktu	
• styk lustrzany zg. z IEC 60947-4-1	Tak
• wymuszone otwarcie zg. z IEC 60947-5-1	Nie
• nadaje się do funkcji bezpieczeństwa	Tak
Możliwość zastosowania bezpieczne wyłączanie	Tak
Okres użytkowania maksymalny	20 a
kontrola okres użytkowania związany z zużyciem konieczne	Tak
Udział niebezpiecznych awarii z wysokim współczynnikiem przywołania zg. z SN 31920	
•	40 %
•	73 %
Wartość B10 z wysokim współczynnikiem przywołania zg. z SN 31920	1 000 000
Współczynnik awarii [FIT] z wysokim współczynnikiem przywołania zg. z SN 31920	100 FIT
ISO 13849	
typ urządzenia zgodnie z ISO 13849-1	3
przewymiarowanie zgodnie z ISO 13849-2 konieczne	Tak
IEC 61508	

Rodzaj urządzenia bezpiecznego zg. z IEC 61508-2	Typ A
Bezpieczeństwo elektryczne	
stopień ochrony IP strona czołowa zgodnie z IEC 60529	IP20
ochrona przed dotykiem od strony czołowej zgodnie z IEC 60529	zabezpieczony przed wetknięciem palców w przypadku prostopadłego dotknięcia z przodu

Zezwolenia Certyfikaty

General Product Approval



[Confirmation](#)



[KC](#)

General Product Approval EMV Test Certificates Marine / Shipping



[Special Test Certificate](#)

[Type Test Certificates/Test Report](#)



Marine / Shipping other



[Miscellaneous](#)

[Confirmation](#)

other Railway Environment

[Confirmation](#)

[Special Test Certificate](#)



[Environmental Confirmations](#)

Więcej informacji

Informacje dotyczące opakowania

[Informacje dotyczące opakowania](#)

Information- and Downloadcenter

<https://www.siemens.com/ic10>

Industry Mall (System zamawiania online)

<https://mall.industry.siemens.com/mall/pl/pl/Catalog/product?mlfb=3RT2027-1AP60>

CAX-Online-Generator

<http://support.automation.siemens.com/WW/CAXorder/default.aspx?lang=en&mlfb=3RT2027-1AP60>

Service&Support

<https://support.industry.siemens.com/cs/ww/en/ps/3RT2027-1AP60>

Image database (product images, 2D dimension drawings, 3D models, device circuit diagrams, EPLAN macros, ...)

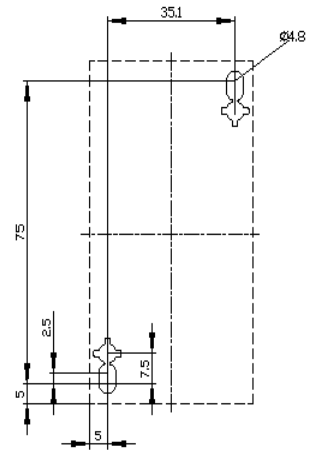
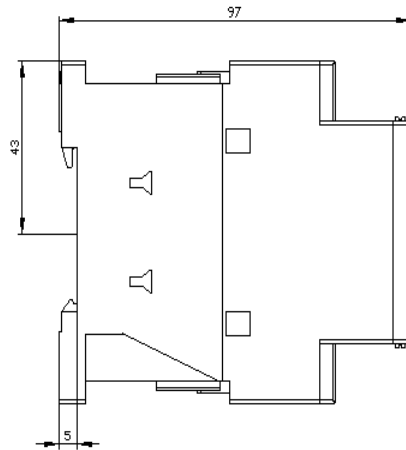
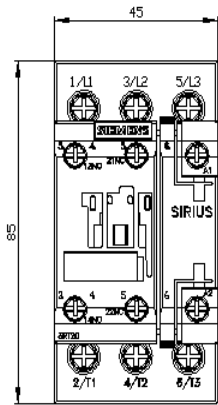
http://www.automation.siemens.com/bilddb/cax_de.aspx?mlfb=3RT2027-1AP60&lang=en

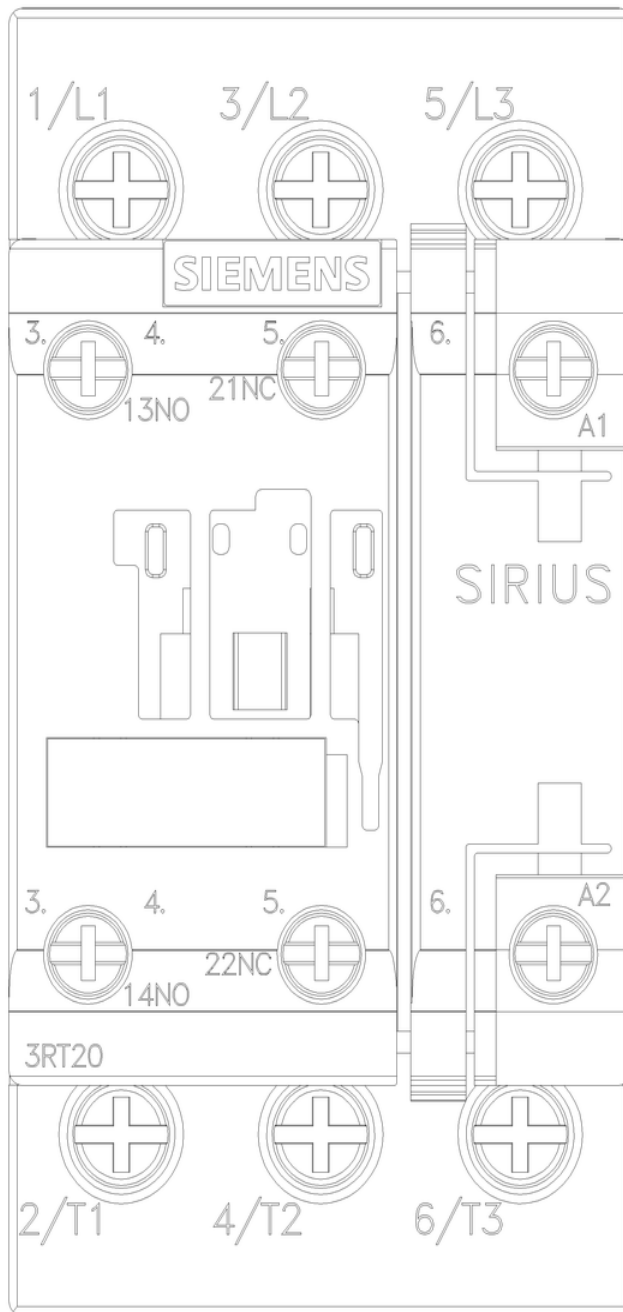
Charakterystyka: Zachowanie wyzwalania, I_t, prąd przewodzenia

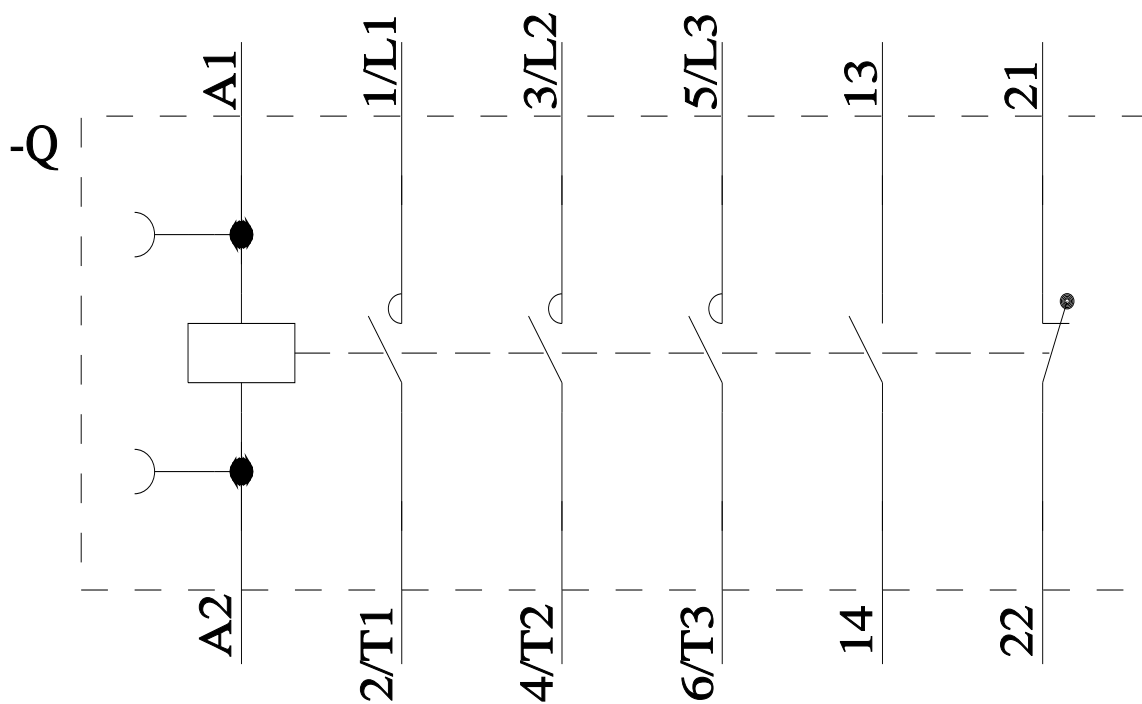
<https://support.industry.siemens.com/cs/ww/en/ps/3RT2027-1AP60/char>

Charakterystyka (na przykład Życie elektryczne, Częstotliwość przełączania

<http://www.automation.siemens.com/bilddb/index.aspx?view=Search&mlfb=3RT2027-1AP60&objecttype=14&gridview=view1>







Ostatnia zmiana:

19.07.2024 