



stycznik mocy, AC-3e/AC-3, 25 A, 11 kW / 400 V, 3-bieg., AC 230 V, 50 Hz, zestyki pomocnicze: 1 NO + 1 NC, przyłącze śrubowe, wielkość: S0,

<b>Nazwa markowa produktu</b>	SIRIUS
<b>oznaczenie produktu</b>	Stycznik mocy
<b>oznaczenie typu produktu</b>	3RT2
<b>Ogólne dane techniczne</b>	
<b>Wielkość stycznika</b>	S0
<b>rozszerzenie produktu</b>	
<ul style="list-style-type: none"> <li>• moduł funkcyjny do komunikacji</li> <li>• przełącznik pomocniczy</li> </ul>	Nie Tak
<b>Strata mocy [W] w przypadku wartości znamionowej prądu</b>	
<ul style="list-style-type: none"> <li>• w przypadku AC w stanie rozgrzanym</li> <li>• w przypadku AC w stanie rozgrzanym na biegun</li> <li>• bez składowej prądu obciążenia typowa</li> </ul>	5,7 W 1,9 W 2,5 W
<b>rodzaj obliczania strat mocy zależny od bieguna</b>	kwadratowy
<b>Napięcie izolacji</b>	
<ul style="list-style-type: none"> <li>• obwodu głównego przy stopniu zanieczyszczenia 3 wartość znamionowa</li> <li>• obwodu pomocniczego przy stopniu zanieczyszczenia 3 wartość znamionowa</li> </ul>	690 V 690 V
<b>Wytrzymałość na napięcie udarowe</b>	
<ul style="list-style-type: none"> <li>• obwodu głównego wartość znamionowa</li> <li>• obwodu pomocniczego wartość znamionowa</li> </ul>	6 kV 6 kV
Maksymalne dopuszczalne napięcie dla bezpiecznej izolacji pomiędzy cewką a stykami głównymi zg. z EN 60947-1	400 V
<b>odporność na wstrząsy przy impulsie prostokątnym</b>	
<ul style="list-style-type: none"> <li>• przy AC</li> </ul>	8,3g / 5 ms, 5,3g / 10 ms
<b>odporność na wstrząsy przy impulsie sinusoidalnym</b>	
<ul style="list-style-type: none"> <li>• przy AC</li> </ul>	13,5g / 5 ms, 8,3g / 10 ms
<ul style="list-style-type: none"> <li>• żywotność mechaniczna (liczba cykli łączeniowych) stycznika typowy</li> <li>• żywotność mechaniczna (liczba cykli łączeniowych) stycznika z elektronicznym blokiem styków pomocniczych typowy</li> <li>• trwałość mechaniczna (liczba cykli łączeniowych) stycznika z nałożonym blokiem łączników pomocniczych typowa</li> </ul>	10 000 000 5 000 000 10 000 000
<b>oznaczenie środków roboczych zgodnie z IEC 81346-2:2009</b>	Q
<b>Dyrektywa RoHS (data)</b>	10/01/2009
<b>Waga</b>	0,418 kg
<b>Warunki środowiska</b>	
wysokość montażu przy wysokości nad poziomem morza maksymalny	2 000 m
<b>temperatura otoczenia</b>	

<ul style="list-style-type: none"> <li>• podczas pracy</li> </ul>	-25 ... +60 °C
<ul style="list-style-type: none"> <li>• podczas magazynowania</li> </ul>	-55 ... +80 °C
<b>względna wilgotność powietrza minimalna</b>	10 %
<b>względna wilgotność powietrza przy 55 °C według IEC 60068-2-30 maksymalna</b>	95 %
<b>Environmental footprint</b>	
deklaracja środowiskowa produktu (EPD)	Tak
współczynnik ocieplenia globalnego [eq CO <sub>2</sub> ] ogółem	74,2 kg
współczynnik ocieplenia globalnego [eq CO <sub>2</sub> ] podczas produkcji	1,9 kg
współczynnik ocieplenia globalnego [eq CO <sub>2</sub> ] podczas eksploatacji	72,4 kg
współczynnik ocieplenia globalnego [eq CO <sub>2</sub> ] po End of Life	-0,117 kg
<b>Obwód główny</b>	
<b>liczba biegunów dla głównego obwodu prądowego</b>	3
<b>liczba zestyków zwrotnych dla styków głównych</b>	3
<b>napięcie robocze</b>	
<ul style="list-style-type: none"> <li>• przy AC-3 wartość znamionowa maksymalna</li> </ul>	690 V
<ul style="list-style-type: none"> <li>• przy AC-3e wartość znamionowa maksymalna</li> </ul>	690 V
<ul style="list-style-type: none"> <li>• prąd roboczy przy AC-1 przy 400 V przy temperaturze otoczenia 40 °C wartość znamionowa</li> </ul>	40 A
<ul style="list-style-type: none"> <li>• <ul style="list-style-type: none"> <li>— prąd roboczy przy AC-1 do 690 V przy temperaturze otoczenia 40 °C wartość znamionowa</li> </ul> </li> </ul>	40 A
<ul style="list-style-type: none"> <li>• <ul style="list-style-type: none"> <li>— prąd roboczy przy AC-1 do 690 V przy temperaturze otoczenia 60 °C wartość znamionowa</li> </ul> </li> </ul>	35 A
<ul style="list-style-type: none"> <li>• prąd roboczy przy AC-3 <ul style="list-style-type: none"> <li>— przy 400 V wartość znamionowa</li> </ul> </li> </ul>	25 A
<ul style="list-style-type: none"> <li>• <ul style="list-style-type: none"> <li>— przy 500 V wartość znamionowa</li> </ul> </li> </ul>	18 A
<ul style="list-style-type: none"> <li>• <ul style="list-style-type: none"> <li>— przy 690 V wartość znamionowa</li> </ul> </li> </ul>	13 A
<ul style="list-style-type: none"> <li>• prąd roboczy przy AC-3e <ul style="list-style-type: none"> <li>— przy 400 V wartość znamionowa</li> </ul> </li> </ul>	25 A
<ul style="list-style-type: none"> <li>• <ul style="list-style-type: none"> <li>— przy 500 V wartość znamionowa</li> </ul> </li> </ul>	18 A
<ul style="list-style-type: none"> <li>• <ul style="list-style-type: none"> <li>— przy 690 V wartość znamionowa</li> </ul> </li> </ul>	13 A
<ul style="list-style-type: none"> <li>• prąd roboczy przy AC-4 przy 400 V wartość znamionowa</li> </ul>	15,5 A
<ul style="list-style-type: none"> <li>• Prąd roboczy w przypadku AC-5a do 690 V wartość znamionowa</li> </ul>	35,2 A
<ul style="list-style-type: none"> <li>• Prąd roboczy w przypadku AC-5b do 400 V wartość znamionowa</li> </ul>	20,7 A
<ul style="list-style-type: none"> <li>• Prąd roboczy w przypadku AC-6a <ul style="list-style-type: none"> <li>— do 230 V w przypadku wartości szczytowej prądu n=20 wartość znamionowa</li> </ul> </li> </ul>	20,2 A
<ul style="list-style-type: none"> <li>• <ul style="list-style-type: none"> <li>— do 400 V w przypadku wartości szczytowej prądu n=20 wartość znamionowa</li> </ul> </li> </ul>	20,2 A
<ul style="list-style-type: none"> <li>• <ul style="list-style-type: none"> <li>— do 500 V w przypadku wartości szczytowej prądu n=20 wartość znamionowa</li> </ul> </li> </ul>	20,2 A
<ul style="list-style-type: none"> <li>• <ul style="list-style-type: none"> <li>— do 690 V w przypadku wartości szczytowej prądu n=20 wartość znamionowa</li> </ul> </li> </ul>	12,9 A
<ul style="list-style-type: none"> <li>• Prąd roboczy w przypadku AC-6a <ul style="list-style-type: none"> <li>— do 230 V w przypadku wartości szczytowej prądu n=30 wartość znamionowa</li> </ul> </li> </ul>	13,5 A
<ul style="list-style-type: none"> <li>• <ul style="list-style-type: none"> <li>— do 400 V w przypadku wartości szczytowej prądu n=30 wartość znamionowa</li> </ul> </li> </ul>	13,5 A
<ul style="list-style-type: none"> <li>• <ul style="list-style-type: none"> <li>— do 500 V w przypadku wartości szczytowej prądu n=30 wartość znamionowa</li> </ul> </li> </ul>	13,5 A
<ul style="list-style-type: none"> <li>• <ul style="list-style-type: none"> <li>— do 690 V w przypadku wartości szczytowej prądu n=30 wartość znamionowa</li> </ul> </li> </ul>	13 A
Przekrój minimalny w obwodzie głównym w przypadku maksymalnej wartości znamionowej AC-1	10 mm <sup>2</sup>
<b>prąd roboczy na ok. 200000 cykli roboczych przy AC-4</b>	
<ul style="list-style-type: none"> <li>• przy 400 V wartość znamionowa</li> </ul>	9 A
<ul style="list-style-type: none"> <li>• przy 690 V wartość znamionowa</li> </ul>	9 A
<b>prąd roboczy</b>	
<ul style="list-style-type: none"> <li>• <b>przy 1 ścieżce prądowej przy DC-1</b> <ul style="list-style-type: none"> <li>— przy 24 V wartość znamionowa</li> </ul> </li> </ul>	35 A

— zy 60 V wartość znamionowa	20 A
— przy 110 V wartość znamionowa	4,5 A
— przy 220 V wartość znamionowa	1 A
— przy 440 V wartość znamionowa	0,4 A
— przy 600 V wartość znamionowa	0,25 A
<b>• przy 2 torach prądowych szeregowo przy DC-1</b>	
— przy 24 V wartość znamionowa	35 A
— przy 60 V wartość znamionowa	35 A
— przy 110 V wartość znamionowa	35 A
— przy 220 V wartość znamionowa	5 A
— przy 440 V wartość znamionowa	1 A
— przy 600 V wartość znamionowa	0,8 A
<b>• przy 3 torach prądowych połączonych szeregowo przy DC-1</b>	
— przy 24 V wartość znamionowa	35 A
— wartość znamionowa	35 A
— przy 110 V wartość znamionowa	35 A
— przy 220 V wartość znamionowa	35 A
— przy 440 V wartość znamionowa	2,9 A
— przy 600 V wartość znamionowa	1,4 A
<b>• przy 1 ścieżce prądowej przy DC-3 przy DC-5</b>	
— przy 24 V wartość znamionowa	20 A
— zy 60 V wartość znamionowa	5 A
— przy 220 V wartość znamionowa	1 A
— przy 440 V wartość znamionowa	0,09 A
— przy 600 V wartość znamionowa	0,06 A
<b>• przy 2 torach prądowych szeregowo przy DC-3 przy DC-5</b>	
— przy 24 V wartość znamionowa	35 A
— przy 60 V wartość znamionowa	35 A
— przy 110 V wartość znamionowa	15 A
— przy 220 V wartość znamionowa	3 A
— przy 440 V wartość znamionowa	0,27 A
— przy 600 V wartość znamionowa	0,16 A
<b>• przy 3 torach prądowych połączonych szeregowo przy DC-3 przy DC-5</b>	
— przy 24 V wartość znamionowa	35 A
— wartość znamionowa	35 A
— przy 110 V wartość znamionowa	35 A
— przy 220 V wartość znamionowa	10 A
— przy 440 V wartość znamionowa	0,6 A
— przy 600 V wartość znamionowa	0,6 A
<b>moc robocza</b>	
<b>• przy AC-3</b>	
— przy 230 V wartość znamionowa	5,5 kW
— przy 400 V wartość znamionowa	11 kW
— przy 500 V wartość znamionowa	11 kW
— przy 690 V wartość znamionowa	11 kW
<b>• przy AC-3e</b>	
— przy 230 V wartość znamionowa	5,5 kW
— przy 400 V wartość znamionowa	11 kW
— przy 500 V wartość znamionowa	11 kW
— przy 690 V wartość znamionowa	11 kW
<b>moc robocza na ok. 200000 cykli roboczych przy AC-4</b>	
<b>• przy 400 V wartość znamionowa</b>	4,4 kW
<b>• przy 690 V wartość znamionowa</b>	7,7 kW
<b>Robocza moc pozorna w przypadku AC-6a</b>	
<b>• do 230 V w przypadku wartości szczytowej prądu n=20 wartość znamionowa</b>	8 kVA
<b>• do 400 V w przypadku wartości szczytowej prądu n=20 wartość znamionowa</b>	13,9 kVA
<b>• do 500 V w przypadku wartości szczytowej prądu n=20</b>	17,4 kVA

wartość znamionowa	
<ul style="list-style-type: none"> <li>do 690 V w przypadku wartości szczytowej prądu n=20</li> </ul>	15,4 kVA
<b>Robocza moc pozorna w przypadku AC-6a</b>	
<ul style="list-style-type: none"> <li>do 230 V w przypadku wartości szczytowej prądu n=30</li> </ul>	5,3 kVA
wartość znamionowa	
<ul style="list-style-type: none"> <li>do 400 V w przypadku wartości szczytowej prądu n=30</li> </ul>	9,3 kVA
wartość znamionowa	
<ul style="list-style-type: none"> <li>do 500 V w przypadku wartości szczytowej prądu n=30</li> </ul>	11,6 kVA
wartość znamionowa	
<ul style="list-style-type: none"> <li>do 690 V w przypadku wartości szczytowej prądu n=30</li> </ul>	15,5 kVA
<b>Prąd krótkotrwały wytrzymywany przy nierozgrzanym urządzeniu do 40 °C</b>	
<ul style="list-style-type: none"> <li>trwający maks. 1 s odłączający od zasilania maksymalny</li> </ul>	375 A; Dostosować pole przekroju poprzecznego do wartości znamionowej AC-1
<ul style="list-style-type: none"> <li>trwający maks. 5 s odłączający od zasilania maksymalny</li> </ul>	300 A; Dostosować pole przekroju poprzecznego do wartości znamionowej AC-1
<ul style="list-style-type: none"> <li>trwający maks. 10 s odłączający od zasilania maksymalny</li> </ul>	210 A; Dostosować pole przekroju poprzecznego do wartości znamionowej AC-1
<ul style="list-style-type: none"> <li>trwający maks. 30 s odłączający od zasilania maksymalny</li> </ul>	144 A; Dostosować pole przekroju poprzecznego do wartości znamionowej AC-1
<ul style="list-style-type: none"> <li>trwający maks. 60 s odłączający od zasilania maksymalny</li> </ul>	118 A; Dostosować pole przekroju poprzecznego do wartości znamionowej AC-1
<b>Częstotliwość załączania w trybie jałowym</b>	
<ul style="list-style-type: none"> <li>przy AC</li> </ul>	5 000 1/h
<ul style="list-style-type: none"> <li>częstotliwość przełączania przy AC-1 maksymalny</li> </ul>	1 000 1/h
<ul style="list-style-type: none"> <li>częstotliwość przełączania przy AC-2 maksymalny</li> </ul>	750 1/h
<ul style="list-style-type: none"> <li>częstotliwość przełączania przy AC-3 maksymalny</li> </ul>	750 1/h
<ul style="list-style-type: none"> <li>częstość przełączania przy AC-3e maksymalna</li> </ul>	750 1/h
<ul style="list-style-type: none"> <li>częstotliwość przełączania przy AC-4 maksymalny</li> </ul>	250 1/h
<b>Obwód sterowniczy/ Sterowanie</b>	
<b>rodzaj napięcia zasilającego napięcia sterującego</b>	AC
<b>zasilające napięcie sterujące przy AC</b>	
<ul style="list-style-type: none"> <li>przy 50 Hz wartość znamionowa</li> </ul>	230 V
<b>współczynnik zakresu roboczego, zasilające napięcie sterujące, wartość znamionowa cewki elektromagnesu przy AC</b>	
<ul style="list-style-type: none"> <li>przy 50 Hz</li> </ul>	0,8 ... 1,1
<b>Pobór mocy cewki elektromagnesu przy AC</b>	
<ul style="list-style-type: none"> <li>przy 50 Hz</li> </ul>	77 VA
<b>Współczynnik indukcyjny mocy z mocą zamykania cewki</b>	
<ul style="list-style-type: none"> <li>przy 50 Hz</li> </ul>	0,82
<b>Pozorna moc trzymania cewki elektromagnesu przy AC</b>	
<ul style="list-style-type: none"> <li>przy 50 Hz</li> </ul>	9,8 VA
<b>Współczynnik indukcyjny mocy z mocą trzymania cewki</b>	
<ul style="list-style-type: none"> <li>przy 50 Hz</li> </ul>	0,25
<b>Zwłoka zamknięcia</b>	
<ul style="list-style-type: none"> <li>przy AC</li> </ul>	8 ... 40 ms
<b>zwłoka otwarcia</b>	
<ul style="list-style-type: none"> <li>przy AC</li> </ul>	4 ... 16 ms
<b>Czas trwania łuku</b>	10 ... 10 ms
<b>wersja sterowania napędu przełączanego</b>	Standard A1 - A2
<b>Obwód pomocniczy</b>	
liczba zestyków rozwiernych dla styków pomocniczych bezzwłoczny	1
liczba zestyków zwiernych dla styków pomocniczych bezzwłoczny	1
prąd roboczy przy AC-12 maksymalny	10 A
<b>prąd roboczy przy AC-15</b>	
<ul style="list-style-type: none"> <li>przy 230 V wartość znamionowa</li> </ul>	10 A
<ul style="list-style-type: none"> <li>przy 400 V wartość znamionowa</li> </ul>	3 A
<ul style="list-style-type: none"> <li>przy 500 V wartość znamionowa</li> </ul>	2 A
<ul style="list-style-type: none"> <li>przy 690 V wartość znamionowa</li> </ul>	1 A

<b>prąd roboczy przy DC-12</b>	
• przy 24 V wartość znamionowa	10 A
• przy 48 V wartość znamionowa	6 A
• przy 60 V wartość znamionowa	6 A
• przy 110 V wartość znamionowa	3 A
• przy 125 V wartość znamionowa	2 A
• przy 220 V wartość znamionowa	1 A
• przy 600 V wartość znamionowa	0,15 A
<b>prąd roboczy przy DC-13</b>	
• przy 24 V wartość znamionowa	10 A
• przy 48 V wartość znamionowa	2 A
• przy 60 V wartość znamionowa	2 A
• przy 110 V wartość znamionowa	1 A
• przy 125 V wartość znamionowa	0,3 A
• przy 220 V wartość znamionowa	0,3 A
• przy 600 V wartość znamionowa	0,3 A
<b>niezawodność styku styków pomocniczych</b>	1 awaria styku na 100 milionów (17 V, 1 mA)
<b>Dane znamionowe UL/CSA</b>	
<b>Prąd pełnego obciążenia (FLA) dla trójfazowego silnika AC</b>	
• przy 480 V wartość znamionowa	21 A
• przy 600 V wartość znamionowa	22 A
<b>Oddawana moc mechaniczna [hp]</b>	
• dla jednofazowego silnika AC	
— przy 110/120 V wartość znamionowa	2 hp
— przy 230 V wartość znamionowa	3 hp
• dla trójfazowego silnika AC	
— przy 200/208 V wartość znamionowa	5 hp
— przy 220/230 V wartość znamionowa	7,5 hp
— przy 460/480 V wartość znamionowa	15 hp
— przy 575/600 V wartość znamionowa	20 hp
<b>Wytrzymałość styków pomocniczych zg. z UL</b>	A600 / P600
<b>Ochrona zwarciova</b>	
• wykonanie wkładki bezpiecznikowej dla ochrony zwarciovej głównego obwodu prądowego	
— z rodzajem przypisania 1 wymagany	gG: 100 A (690 V, 100 kA), aM: 50 A (690 V, 100 kA), BS88: 100 A (415 V, 80 kA)
— z rodzajem przypisania 2 wymagany	gG: 35A (690V, 100kA), aM: 20A (690V, 100kA), BS88: 35A (415V, 80kA)
• wykonanie wkładki bezpiecznikowej dla ochrony zwarciovej styku pomocniczego wymagany	gG: 10 A (500 V, 1 kA)
<b>Instalacja/ Mocowanie/ Wymiary</b>	
<b>pozycja montażowa</b>	Możliwy obrót o +/-180° na pionowej powierzchni montażowej; możliwe wychylenie do przodu i do tyłu o +/- 22.5° na pionowej powierzchni montażowej
<b>rodzaj montażu</b>	montaż szeregowy
<b>rodzaj montażu</b>	Tak
<b>wysokość</b>	Mocowanie śrubowe zatrzaskowe na szynie montażowej 35 mm zgodnie z DIN EN 60715
<b>szerokość</b>	85 mm
<b>głębokość</b>	45 mm
<b>odległość do zachowania</b>	97 mm
• przy montażu szeregowym	
— do przodu	10 mm
— w górę	10 mm
— w dół	10 mm
— na boki	0 mm
• do części uziemionych	
— do przodu	10 mm
— w górę	10 mm
— na boki	6 mm
— w dół	10 mm
• do części czynnych	
— do przodu	10 mm

— w górę	10 mm
— w dół	10 mm
— na boki	6 mm

#### Przyłącza/ Zaciski

<ul style="list-style-type: none"> <li>• wykonanie przyłącza elektrycznego dla głównego obwodu prądowego</li> <li>• wykonanie przyłącza elektrycznego dla obwodu pomocniczego i obwodu prądu sterowania</li> <li>• Wykonanie przyłącza elektrycznego na styczniku do zestyków pomocniczych</li> <li>• wykonanie przyłącza elektrycznego cewki elektromagnesu</li> </ul>	<p>Przyłącze śrubowe</p> <p>Przyłącze śrubowe</p> <p>przyłącze śrubowe</p> <p>przyłącze śrubowe</p>
<p><b>rodzaj przekrojów poprzecznych możliwych do podłączenia przewodów</b></p> <ul style="list-style-type: none"> <li>• dla styków głównych <ul style="list-style-type: none"> <li>— jednożyłowy</li> <li>— jednożyłowy lub wielożyłowy</li> <li>— typu linka z tulejką kablową</li> </ul> </li> <li>• przy przewodach AWG dla styków głównych</li> </ul>	<p>2x (1 ... 2,5 mm<sup>2</sup>), 2x (2,5 ... 10 mm<sup>2</sup>)</p> <p>2x (1 ... 2,5 mm<sup>2</sup>), 2x (2,5 ... 10 mm<sup>2</sup>)</p> <p>2x (1 ... 2,5 mm<sup>2</sup>), 2x (2,5 ... 6 mm<sup>2</sup>), 1x 10 mm<sup>2</sup></p> <p>2x (16 ... 12), 2x (14 ... 8)</p>
<p><b>przekrój możliwego do podłączenia przewodu dla styków głównych</b></p> <ul style="list-style-type: none"> <li>• jednożyłowy</li> <li>• wielożyłowy</li> <li>• typu linka z tulejką kablową</li> </ul>	<p>1 ... 10 mm<sup>2</sup></p> <p>1 ... 10 mm<sup>2</sup></p> <p>1 ... 10 mm<sup>2</sup></p>
<p><b>przekrój możliwego do podłączenia przewodu dla styków pomocniczych</b></p> <ul style="list-style-type: none"> <li>• jednożyłowy lub wielożyłowy</li> <li>• typu linka z tulejką kablową</li> </ul>	<p>0,5 ... 2,5 mm<sup>2</sup></p> <p>0,5 ... 2,5 mm<sup>2</sup></p>
<p><b>rodzaj przekrojów poprzecznych możliwych do podłączenia przewodów</b></p> <ul style="list-style-type: none"> <li>• dla styków pomocniczych <ul style="list-style-type: none"> <li>— jednożyłowy lub wielożyłowy</li> <li>— typu linka z tulejką kablową</li> </ul> </li> <li>• przy przewodach AWG dla styków pomocniczych</li> </ul>	<p>2x (0,5 ... 1,5 mm<sup>2</sup>), 2x (0,75 ... 2,5 mm<sup>2</sup>)</p> <p>2x (0,5 ... 1,5 mm<sup>2</sup>), 2x (0,75 ... 2,5 mm<sup>2</sup>)</p> <p>2x (20 ... 16), 2x (18 ... 14)</p>
<p><b>numer AWG jako zakodowany przekrój przyłączanego przewodu</b></p> <ul style="list-style-type: none"> <li>• dla styków głównych</li> <li>• dla styków pomocniczych</li> </ul>	<p>16 ... 8</p> <p>20 ... 14</p>

#### Dane związane z bezpieczeństwem

<p><b>funkcja produktu</b></p> <ul style="list-style-type: none"> <li>• styk lustrzany zg. z IEC 60947-4-1</li> <li>• wymuszone otwarcie zg. z IEC 60947-5-1</li> <li>• nadaje się do funkcji bezpieczeństwa</li> </ul>	<p>Tak</p> <p>Nie</p> <p>Tak</p>
Możliwość zastosowania bezpieczne wyłączenie	Tak
<b>Okres użytkowania maksymalny</b>	20 a
<b>kontrola okres użytkowania związany z zużyciem konieczne</b>	Tak
<p><b>Udział niebezpiecznych awarii z wysokim współczynnikiem przywołania zg. z SN 31920</b></p> <ul style="list-style-type: none"> <li>•</li> <li>•</li> </ul>	<p>40 %</p> <p>73 %</p>
<b>Wartość B10 z wysokim współczynnikiem przywołania zg. z SN 31920</b>	1 000 000
<b>Współczynnik awarii [FIT] z wysokim współczynnikiem przywołania zg. z SN 31920</b>	100 FIT
ISO 13849	
<b>typ urządzenia zgodnie z ISO 13849-1</b>	3
<b>przewymiarowanie zgodnie z ISO 13849-2 konieczne</b>	Tak
IEC 61508	
<b>Rodzaj urządzenia bezpiecznego zg. z IEC 61508-2</b>	Typ A
Bezpieczeństwo elektryczne	
<b>stopień ochrony IP strona czołowa zgodnie z IEC 60529</b>	IP20
<b>ochrona przed dotykiem od strony czołowej zgodnie z IEC 60529</b>	zabezpieczony przed wetknięciem palców w przypadku prostopadłego dotknięcia z przodu

## Zezwolenia Certyfikaty

### General Product Approval



[Confirmation](#)



[KC](#)

### General Product Approval

#### EMV

#### Test Certificates

#### Marine / Shipping



[Type Test Certificates/Test Report](#)

[Special Test Certificate](#)



### Marine / Shipping

### other



[Miscellaneous](#)

[Confirmation](#)

### other

### Railway

### Environment

[Confirmation](#)

[Special Test Certificate](#)



[Environmental Confirmations](#)

## Więcej informacji

Informacje dotyczące opakowania

[Informacje dotyczące opakowania](#)

Information- and Downloadcenter

<https://www.siemens.com/ic10>

Industry Mall (System zamawiania online)

<https://mall.industry.siemens.com/mall/pl/pl/Catalog/product?mlfb=3RT2026-1AP00>

CAX-Online-Generator

<http://support.automation.siemens.com/WW/CAXorder/default.aspx?lang=en&mlfb=3RT2026-1AP00>

Service&Support

<https://support.industry.siemens.com/cs/ww/en/ps/3RT2026-1AP00>

Image database (product images, 2D dimension drawings, 3D models, device circuit diagrams, EPLAN macros, ...)

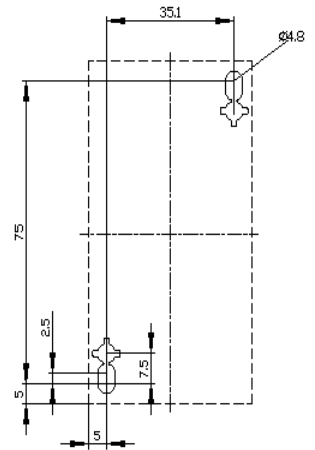
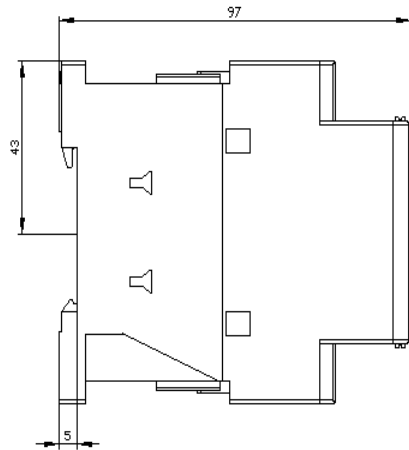
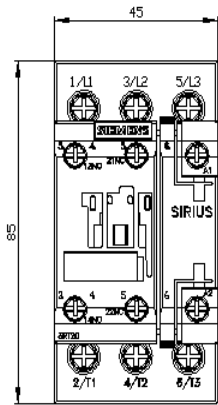
[http://www.automation.siemens.com/bilddb/cax\\_de.aspx?mlfb=3RT2026-1AP00&lang=en](http://www.automation.siemens.com/bilddb/cax_de.aspx?mlfb=3RT2026-1AP00&lang=en)

Charakterystyka: Zachowanie wyzwalań, I<sup>2</sup>t, prąd przewodzenia

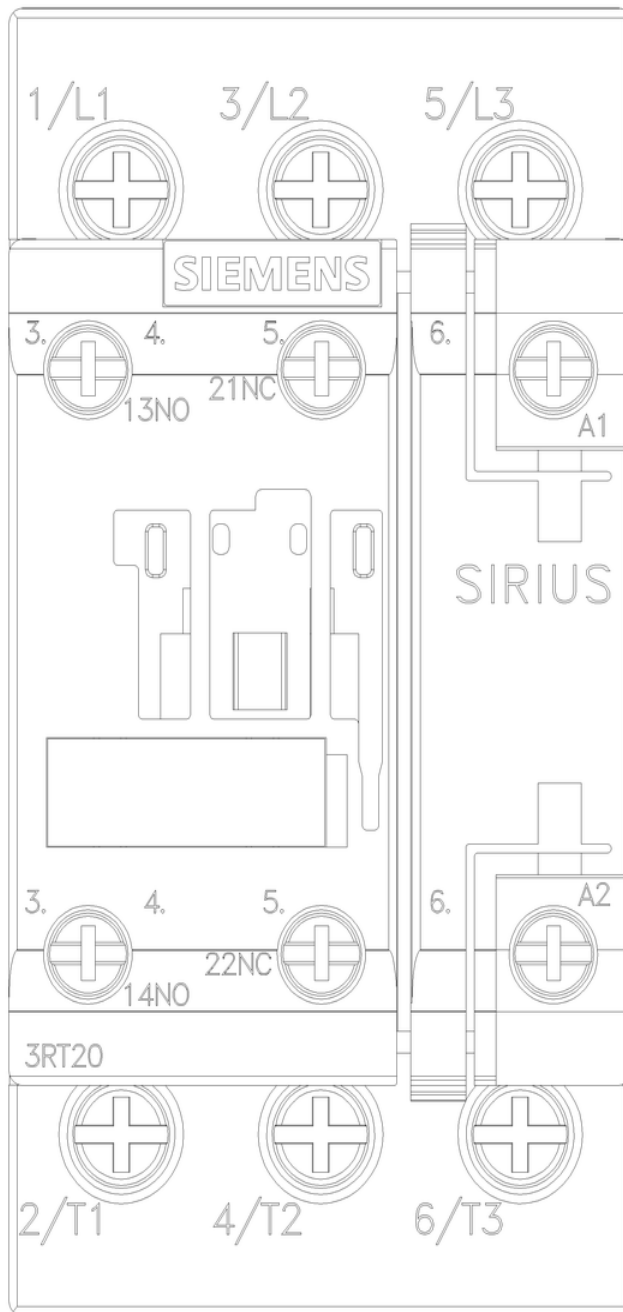
<https://support.industry.siemens.com/cs/ww/en/ps/3RT2026-1AP00/char>

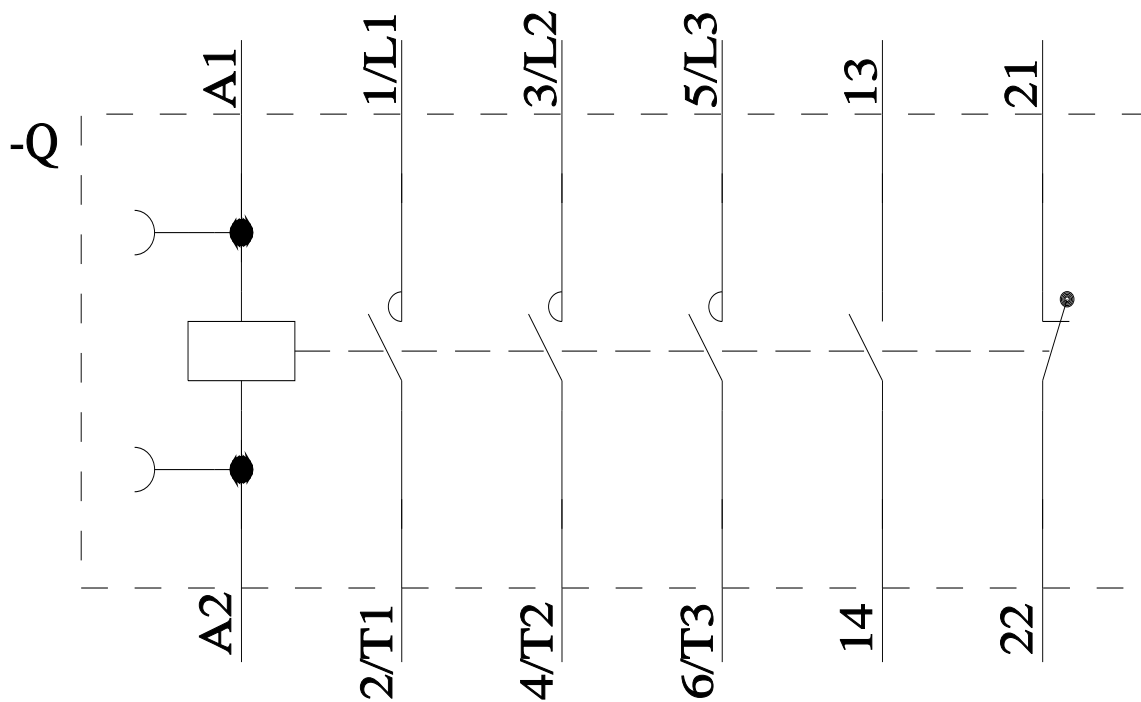
Charakterystyka (na przykład Życie elektryczne, Częstotliwość przełączania

<http://www.automation.siemens.com/bilddb/index.aspx?view=Search&mlfb=3RT2026-1AP00&objecttype=14&gridview=view1>









Ostatnia zmiana:

19.07.2024 