



stycznik mocy, AC-3e/AC-3, 7 A, 3 kW / 400 V, 3-bieg., AC 24 V, 50/60 Hz, zestyki pomocnicze: 1 NO, przyłącze śrubowe, wielkość: S00

<b>Nazwa markowa produktu</b>	SIRIUS
<b>oznaczenie produktu</b>	Stycznik mocy
<b>oznaczenie typu produktu</b>	3RT2
<b>Ogólne dane techniczne</b>	
<b>Wielkość stycznika</b>	S00
<b>rozszerzenie produktu</b>	
<ul style="list-style-type: none"> <li>• moduł funkcyjny do komunikacji</li> <li>• przełącznik pomocniczy</li> </ul>	<p>Nie</p> <p>Tak</p>
<b>Strata mocy [W] w przypadku wartości znamionowej prądu</b>	
<ul style="list-style-type: none"> <li>• w przypadku AC w stanie rozgrzanym</li> <li>• w przypadku AC w stanie rozgrzanym na biegun</li> <li>• bez składowej prądu obciążenia typowa</li> </ul>	<p>0,6 W</p> <p>0,2 W</p> <p>1,1 W</p>
<b>rodzaj obliczania strat mocy zależny od bieguna</b>	kwadratowy
<b>Napięcie izolacji</b>	
<ul style="list-style-type: none"> <li>• obwodu głównego przy stopniu zanieczyszczenia 3 wartość znamionowa</li> <li>• obwodu pomocniczego przy stopniu zanieczyszczenia 3 wartość znamionowa</li> </ul>	<p>690 V</p> <p>690 V</p>
<b>Wytrzymałość na napięcie udarowe</b>	
<ul style="list-style-type: none"> <li>• obwodu głównego wartość znamionowa</li> <li>• obwodu pomocniczego wartość znamionowa</li> </ul>	<p>6 kV</p> <p>6 kV</p>
Maksymalne dopuszczalne napięcie dla bezpiecznej izolacji pomiędzy cewką a stykami głównymi zg. z EN 60947-1	400 V
<b>odporność na wstrząsy przy impulsie prostokątnym</b>	
<ul style="list-style-type: none"> <li>• przy AC</li> </ul>	6,7g / 5 ms, 4,2g / 10 ms
<b>odporność na wstrząsy przy impulsie sinusoidalnym</b>	
<ul style="list-style-type: none"> <li>• przy AC</li> </ul>	10,5g / 5 ms, 6,6g / 10 ms
<ul style="list-style-type: none"> <li>• żywotność mechaniczna (liczba cykli łączeniowych) stycznika typowy</li> <li>• żywotność mechaniczna (liczba cykli łączeniowych) stycznika z elektronicznym blokiem styków pomocniczych typowy</li> <li>• trwałość mechaniczna (liczba cykli łączeniowych) stycznika z nałożonym blokiem łączników pomocniczych typowa</li> </ul>	<p>30 000 000</p> <p>5 000 000</p> <p>10 000 000</p>
<b>oznaczenie środków roboczych zgodnie z IEC 81346-2:2009</b>	Q
<b>Dyrektywa RoHS (data)</b>	10/01/2009
<b>Waga</b>	0,243 kg
<b>Warunki środowiska</b>	
wysokość montażu przy wysokości nad poziomem morza maksymalny	2 000 m
<b>temperatura otoczenia</b>	

<ul style="list-style-type: none"> <li>• podczas pracy</li> </ul>	-25 ... +60 °C
<ul style="list-style-type: none"> <li>• podczas magazynowania</li> </ul>	-55 ... +80 °C
<b>względna wilgotność powietrza minimalna</b>	10 %
<b>względna wilgotność powietrza przy 55 °C według IEC 60068-2-30 maksymalna</b>	95 %
<b>Environmental footprint</b>	
deklaracja środowiskowa produktu (EPD)	Tak
współczynnik ocieplenia globalnego [eq CO <sub>2</sub> ] ogółem	39,6 kg
współczynnik ocieplenia globalnego [eq CO <sub>2</sub> ] podczas produkcji	1,18 kg
współczynnik ocieplenia globalnego [eq CO <sub>2</sub> ] podczas eksploatacji	38,5 kg
współczynnik ocieplenia globalnego [eq CO <sub>2</sub> ] po End of Life	-0,155 kg
<b>Obwód główny</b>	
<b>liczba biegunów dla głównego obwodu prądowego</b>	3
<b>liczba zestyków zwrotnych dla styków głównych</b>	3
<b>napięcie robocze</b>	
<ul style="list-style-type: none"> <li>• przy AC-3 wartość znamionowa maksymalna</li> </ul>	690 V
<ul style="list-style-type: none"> <li>• przy AC-3e wartość znamionowa maksymalna</li> </ul>	690 V
<ul style="list-style-type: none"> <li>• prąd roboczy przy AC-1 przy 400 V przy temperaturze otoczenia 40 °C wartość znamionowa</li> </ul>	18 A
<ul style="list-style-type: none"> <li>• <ul style="list-style-type: none"> <li>— prąd roboczy przy AC-1 do 690 V przy temperaturze otoczenia 40 °C wartość znamionowa</li> </ul> </li> </ul>	18 A
<ul style="list-style-type: none"> <li>• <ul style="list-style-type: none"> <li>— prąd roboczy przy AC-1 do 690 V przy temperaturze otoczenia 60 °C wartość znamionowa</li> </ul> </li> </ul>	16 A
<ul style="list-style-type: none"> <li>• prąd roboczy przy AC-3 <ul style="list-style-type: none"> <li>— przy 400 V wartość znamionowa</li> </ul> </li> </ul>	7 A
<ul style="list-style-type: none"> <li>• <ul style="list-style-type: none"> <li>— przy 500 V wartość znamionowa</li> </ul> </li> </ul>	6 A
<ul style="list-style-type: none"> <li>• <ul style="list-style-type: none"> <li>— przy 690 V wartość znamionowa</li> </ul> </li> </ul>	4,9 A
<ul style="list-style-type: none"> <li>• prąd roboczy przy AC-3e <ul style="list-style-type: none"> <li>— przy 400 V wartość znamionowa</li> </ul> </li> </ul>	7 A
<ul style="list-style-type: none"> <li>• <ul style="list-style-type: none"> <li>— przy 500 V wartość znamionowa</li> </ul> </li> </ul>	6 A
<ul style="list-style-type: none"> <li>• <ul style="list-style-type: none"> <li>— przy 690 V wartość znamionowa</li> </ul> </li> </ul>	4,9 A
<ul style="list-style-type: none"> <li>• prąd roboczy przy AC-4 przy 400 V wartość znamionowa</li> </ul>	6,5 A
<ul style="list-style-type: none"> <li>• Prąd roboczy w przypadku AC-5a do 690 V wartość znamionowa</li> </ul>	15,8 A
<ul style="list-style-type: none"> <li>• Prąd roboczy w przypadku AC-5b do 400 V wartość znamionowa</li> </ul>	5,8 A
<ul style="list-style-type: none"> <li>• Prąd roboczy w przypadku AC-6a <ul style="list-style-type: none"> <li>— do 230 V w przypadku wartości szczytowej prądu n=20 wartość znamionowa</li> </ul> </li> </ul>	4 A
<ul style="list-style-type: none"> <li>• <ul style="list-style-type: none"> <li>— do 400 V w przypadku wartości szczytowej prądu n=20 wartość znamionowa</li> </ul> </li> </ul>	4 A
<ul style="list-style-type: none"> <li>• <ul style="list-style-type: none"> <li>— do 500 V w przypadku wartości szczytowej prądu n=20 wartość znamionowa</li> </ul> </li> </ul>	3,8 A
<ul style="list-style-type: none"> <li>• <ul style="list-style-type: none"> <li>— do 690 V w przypadku wartości szczytowej prądu n=20 wartość znamionowa</li> </ul> </li> </ul>	3,6 A
<ul style="list-style-type: none"> <li>• Prąd roboczy w przypadku AC-6a <ul style="list-style-type: none"> <li>— do 230 V w przypadku wartości szczytowej prądu n=30 wartość znamionowa</li> </ul> </li> </ul>	2,7 A
<ul style="list-style-type: none"> <li>• <ul style="list-style-type: none"> <li>— do 400 V w przypadku wartości szczytowej prądu n=30 wartość znamionowa</li> </ul> </li> </ul>	2,7 A
<ul style="list-style-type: none"> <li>• <ul style="list-style-type: none"> <li>— do 500 V w przypadku wartości szczytowej prądu n=30 wartość znamionowa</li> </ul> </li> </ul>	2,5 A
<ul style="list-style-type: none"> <li>• <ul style="list-style-type: none"> <li>— do 690 V w przypadku wartości szczytowej prądu n=30 wartość znamionowa</li> </ul> </li> </ul>	2,4 A
Przekrój minimalny w obwodzie głównym w przypadku maksymalnej wartości znamionowej AC-1	2,5 mm <sup>2</sup>
<b>prąd roboczy na ok. 200000 cykli roboczych przy AC-4</b>	
<ul style="list-style-type: none"> <li>• przy 400 V wartość znamionowa</li> </ul>	2,6 A
<ul style="list-style-type: none"> <li>• przy 690 V wartość znamionowa</li> </ul>	1,8 A
<b>prąd roboczy</b>	
<ul style="list-style-type: none"> <li>• <b>przy 1 ścieżce prądowej przy DC-1</b> <ul style="list-style-type: none"> <li>— przy 24 V wartość znamionowa</li> </ul> </li> </ul>	15 A

— zy 60 V wartość znamionowa	15 A
— przy 110 V wartość znamionowa	1,5 A
— przy 220 V wartość znamionowa	0,6 A
— przy 440 V wartość znamionowa	0,42 A
— przy 600 V wartość znamionowa	0,42 A
<b>• przy 2 torach prądowych szeregowo przy DC-1</b>	
— przy 24 V wartość znamionowa	15 A
— przy 60 V wartość znamionowa	15 A
— przy 110 V wartość znamionowa	8,4 A
— przy 220 V wartość znamionowa	1,2 A
— przy 440 V wartość znamionowa	0,6 A
— przy 600 V wartość znamionowa	0,5 A
<b>• przy 3 torach prądowych połączonych szeregowo przy DC-1</b>	
— przy 24 V wartość znamionowa	15 A
— wartość znamionowa	15 A
— przy 110 V wartość znamionowa	15 A
— przy 220 V wartość znamionowa	15 A
— przy 440 V wartość znamionowa	0,9 A
— przy 600 V wartość znamionowa	0,7 A
<b>• przy 1 ścieżce prądowej przy DC-3 przy DC-5</b>	
— przy 24 V wartość znamionowa	15 A
— zy 60 V wartość znamionowa	0,35 A
— przy 110 V wartość znamionowa	0,1 A
<b>• przy 2 torach prądowych szeregowo przy DC-3 przy DC-5</b>	
— przy 24 V wartość znamionowa	15 A
— przy 60 V wartość znamionowa	3,5 A
— przy 110 V wartość znamionowa	0,25 A
<b>• przy 3 torach prądowych połączonych szeregowo przy DC-3 przy DC-5</b>	
— przy 24 V wartość znamionowa	15 A
— wartość znamionowa	15 A
— przy 110 V wartość znamionowa	15 A
— przy 220 V wartość znamionowa	1,2 A
— przy 440 V wartość znamionowa	0,14 A
— przy 600 V wartość znamionowa	0,14 A
<b>moc robocza</b>	
<b>• przy AC-3</b>	
— przy 230 V wartość znamionowa	1,5 kW
— przy 400 V wartość znamionowa	3 kW
— przy 500 V wartość znamionowa	3 kW
— przy 690 V wartość znamionowa	4 kW
<b>• przy AC-3e</b>	
— przy 230 V wartość znamionowa	1,5 kW
— przy 400 V wartość znamionowa	3 kW
— przy 500 V wartość znamionowa	3 kW
— przy 690 V wartość znamionowa	4 kW
<b>moc robocza na ok. 200000 cykli roboczych przy AC-4</b>	
<b>• przy 400 V wartość znamionowa</b>	1,15 kW
<b>• przy 690 V wartość znamionowa</b>	1,15 kW
<b>Robocza moc pozorna w przypadku AC-6a</b>	
<b>• do 230 V w przypadku wartości szczytowej prądu n=20 wartość znamionowa</b>	1,5 kVA
<b>• do 400 V w przypadku wartości szczytowej prądu n=20 wartość znamionowa</b>	2,7 kVA
<b>• do 500 V w przypadku wartości szczytowej prądu n=20 wartość znamionowa</b>	3,3 kVA
<b>• do 690 V w przypadku wartości szczytowej prądu n=20 wartość znamionowa</b>	4,3 kVA
<b>Robocza moc pozorna w przypadku AC-6a</b>	
<b>• do 230 V w przypadku wartości szczytowej prądu n=30 wartość znamionowa</b>	1 kVA

<ul style="list-style-type: none"> <li>do 400 V w przypadku wartości szczytowej prądu n=30 wartość znamionowa</li> </ul>	1,8 kVA
<ul style="list-style-type: none"> <li>do 500 V w przypadku wartości szczytowej prądu n=30 wartość znamionowa</li> </ul>	2,2 kVA
<ul style="list-style-type: none"> <li>do 690 V w przypadku wartości szczytowej prądu n=30 wartość znamionowa</li> </ul>	2,9 kVA
<b>Prąd krótkotrwały wytrzymywany przy nierozgrzanym urządzeniu do 40 °C</b> <ul style="list-style-type: none"> <li>trwający maks. 1 s odłączający od zasilania maksymalny</li> </ul>	120 A; Dostosować pole przekroju poprzecznego do wartości znamionowej AC-1
<ul style="list-style-type: none"> <li>trwający maks. 5 s odłączający od zasilania maksymalny</li> </ul>	86 A; Dostosować pole przekroju poprzecznego do wartości znamionowej AC-1
<ul style="list-style-type: none"> <li>trwający maks. 10 s odłączający od zasilania maksymalny</li> </ul>	67 A; Dostosować pole przekroju poprzecznego do wartości znamionowej AC-1
<ul style="list-style-type: none"> <li>trwający maks. 30 s odłączający od zasilania maksymalny</li> </ul>	52 A; Dostosować pole przekroju poprzecznego do wartości znamionowej AC-1
<ul style="list-style-type: none"> <li>trwający maks. 60 s odłączający od zasilania maksymalny</li> </ul>	43 A; Dostosować pole przekroju poprzecznego do wartości znamionowej AC-1
<b>Częstotliwość załączania w trybie jałowym</b> <ul style="list-style-type: none"> <li>przy AC</li> </ul>	10 000 1/h
<ul style="list-style-type: none"> <li>częstotliwość przełączania przy AC-1 maksymalny</li> </ul>	1 000 1/h
<ul style="list-style-type: none"> <li>częstotliwość przełączania przy AC-2 maksymalny</li> </ul>	750 1/h
<ul style="list-style-type: none"> <li>częstotliwość przełączania przy AC-3 maksymalny</li> </ul>	750 1/h
<ul style="list-style-type: none"> <li>częstość przełączania przy AC-3e maksymalna</li> </ul>	750 1/h
<ul style="list-style-type: none"> <li>częstotliwość przełączania przy AC-4 maksymalny</li> </ul>	250 1/h
<b>Obwód sterowniczy/ Sterowanie</b>	
<b>rodzaj napięcia zasilającego napięcia sterującego</b>	AC
<b>zasilające napięcie sterujące przy AC</b>	
<ul style="list-style-type: none"> <li>przy 50 Hz wartość znamionowa</li> </ul>	24 V
<ul style="list-style-type: none"> <li>przy 60 Hz wartość znamionowa</li> </ul>	24 V
<b>współczynnik zakresu roboczego, zasilające napięcie sterujące, wartość znamionowa cewki elektromagnesu przy AC</b>	
<ul style="list-style-type: none"> <li>przy 50 Hz</li> </ul>	0,8 ... 1,1
<ul style="list-style-type: none"> <li>przy 60 Hz</li> </ul>	0,85 ... 1,1
<b>Pobór mocy cewki elektromagnesu przy AC</b>	
<ul style="list-style-type: none"> <li>przy 50 Hz</li> </ul>	27 VA
<ul style="list-style-type: none"> <li>przy 60 Hz</li> </ul>	24,3 VA
<b>Współczynnik indukcyjny mocy z mocą zamykania cewki</b>	
<ul style="list-style-type: none"> <li>przy 50 Hz</li> </ul>	0,8
<ul style="list-style-type: none"> <li>przy 60 Hz</li> </ul>	0,75
<b>Pozorna moc trzymania cewki elektromagnesu przy AC</b>	
<ul style="list-style-type: none"> <li>przy 50 Hz</li> </ul>	4,2 VA
<ul style="list-style-type: none"> <li>przy 60 Hz</li> </ul>	3,3 VA
<b>Współczynnik indukcyjny mocy z mocą trzymania cewki</b>	
<ul style="list-style-type: none"> <li>przy 50 Hz</li> </ul>	0,25
<ul style="list-style-type: none"> <li>przy 60 Hz</li> </ul>	0,25
<b>Zwłoka zamknięcia</b>	
<ul style="list-style-type: none"> <li>przy AC</li> </ul>	9 ... 35 ms
<b>zwłoka otwarcia</b>	
<ul style="list-style-type: none"> <li>przy AC</li> </ul>	4 ... 15 ms
<b>Czas trwania łuku</b>	10 ... 15 ms
<b>wersja sterowania napędu przełączanego</b>	Standard A1 - A2
<b>Obwód pomocniczy</b>	
liczba zestyków zwiernych dla styków pomocniczych bezzwłoczny	1
prąd roboczy przy AC-12 maksymalny	10 A
<b>prąd roboczy przy AC-15</b>	
<ul style="list-style-type: none"> <li>przy 230 V wartość znamionowa</li> </ul>	10 A
<ul style="list-style-type: none"> <li>przy 400 V wartość znamionowa</li> </ul>	3 A
<ul style="list-style-type: none"> <li>przy 500 V wartość znamionowa</li> </ul>	2 A
<ul style="list-style-type: none"> <li>przy 690 V wartość znamionowa</li> </ul>	1 A
<b>prąd roboczy przy DC-12</b>	
<ul style="list-style-type: none"> <li>przy 24 V wartość znamionowa</li> </ul>	10 A

• przy 48 V wartość znamionowa	6 A
• przy 60 V wartość znamionowa	6 A
• przy 110 V wartość znamionowa	3 A
• przy 125 V wartość znamionowa	2 A
• przy 220 V wartość znamionowa	1 A
• przy 600 V wartość znamionowa	0,15 A
<b>prąd roboczy przy DC-13</b>	
• przy 24 V wartość znamionowa	10 A
• przy 48 V wartość znamionowa	2 A
• przy 60 V wartość znamionowa	2 A
• przy 110 V wartość znamionowa	1 A
• przy 125 V wartość znamionowa	0,9 A
• przy 220 V wartość znamionowa	0,3 A
• przy 600 V wartość znamionowa	0,1 A
<b>niezawodność styku styków pomocniczych</b>	1 awaria styku na 100 milionów (17 V, 1 mA)

#### Dane znamionowe UL/CSA

<b>Prąd pełnego obciążenia (FLA) dla trójfazowego silnika AC</b>	
• przy 480 V wartość znamionowa	4,8 A
• przy 600 V wartość znamionowa	6,1 A
<b>Oddawana moc mechaniczna [hp]</b>	
• dla jednofazowego silnika AC	
— przy 110/120 V wartość znamionowa	0,25 hp
— przy 230 V wartość znamionowa	0,75 hp
• dla trójfazowego silnika AC	
— przy 200/208 V wartość znamionowa	1,5 hp
— przy 220/230 V wartość znamionowa	2 hp
— przy 460/480 V wartość znamionowa	3 hp
— przy 575/600 V wartość znamionowa	5 hp
<b>Wytrzymałość styków styków pomocniczych zg. z UL</b>	A600 / Q600

#### Ochrona zwarciova

<ul style="list-style-type: none"> <li>• wykonanie wkładki bezpiecznikowej dla ochrony zwarciovej głównego obwodu prądowego <ul style="list-style-type: none"> <li>— z rodzajem przypisania 1 wymagany</li> <li>— z rodzajem przypisania 2 wymagany</li> </ul> </li> <li>• wykonanie wkładki bezpiecznikowej dla ochrony zwarciovej styku pomocniczego wymagany</li> </ul>	gG: 35A (690V, 100kA), aM: 20A (690V, 100kA), BS88: 35A (415V, 80kA) gG: 20A (690V, 100kA), aM: 16A (690V, 100kA), BS88: 20A (415V, 80kA) gG: 10 A (500 V, 1 kA)
--	--

#### Instalacja/ Mocowanie/ Wymiary

<b>pozycja montażowa</b>	Możliwy obrót o +/-180° na pionowej powierzchni montażowej; możliwe wychylenie do przodu i do tyłu o +/- 22.5° na pionowej powierzchni montażowej
<b>rodzaj montażu</b>	montaż szeregowy
<b>rodzaj montażu</b>	Tak
<b>rodzaj montażu</b>	Mocowanie śrubowe zatrzaskowe na szynie montażowej 35 mm zgodnie z DIN EN 60715
<b>wysokość</b>	58 mm
<b>szerokość</b>	45 mm
<b>głębokość</b>	73 mm
<b>odległość do zachowania</b>	
• przy montażu szeregowym	
— do przodu	10 mm
— w górę	10 mm
— w dół	10 mm
— na boki	0 mm
• do części uziemionych	
— do przodu	10 mm
— w górę	10 mm
— na boki	6 mm
— w dół	10 mm
• do części czynnych	
— do przodu	10 mm
— w górę	10 mm
— w dół	10 mm
— na boki	6 mm

Przyłącza/ Zaciski	
<ul style="list-style-type: none"> <li>wykonanie przyłącza elektrycznego dla głównego obwodu prądowego</li> <li>wykonanie przyłącza elektrycznego dla obwodu pomocniczego i obwodu prądu sterowania</li> <li>Wykonanie przyłącza elektrycznego na styczniku do zestyków pomocniczych</li> <li>wykonanie przyłącza elektrycznego cewki elektromagnesu</li> </ul>	<p>Przyłącze śrubowe</p> <p>Przyłącze śrubowe</p> <p>przyłącze śrubowe</p> <p>przyłącze śrubowe</p>
<p><b>rodzaj przekrojów poprzecznych możliwych do podłączenia przewodów</b></p> <ul style="list-style-type: none"> <li>dla styków głównych <ul style="list-style-type: none"> <li>jednożyłowy lub wielożyłowy</li> <li>typu linka z tulejką kablową</li> </ul> </li> <li>przy przewodach AWG dla styków głównych</li> </ul>	<p>2x (0,5 ... 1,5 mm<sup>2</sup>), 2x (0,75 ... 2,5 mm<sup>2</sup>), 2x 4 mm<sup>2</sup></p> <p>2x (0,5 ... 1,5 mm<sup>2</sup>), 2x (0,75 ... 2,5 mm<sup>2</sup>)</p> <p>2x (20 ... 16), 2x (18 ... 14), 2x 12</p>
<p><b>przekrój możliwego do podłączenia przewodu dla styków głównych</b></p> <ul style="list-style-type: none"> <li>typu linka z tulejką kablową</li> </ul>	0,5 ... 2,5 mm <sup>2</sup>
<p><b>przekrój możliwego do podłączenia przewodu dla styków pomocniczych</b></p> <ul style="list-style-type: none"> <li>jednożyłowy lub wielożyłowy</li> <li>typu linka z tulejką kablową</li> </ul>	<p>0,5 ... 4 mm<sup>2</sup></p> <p>0,5 ... 2,5 mm<sup>2</sup></p>
<p><b>rodzaj przekrojów poprzecznych możliwych do podłączenia przewodów</b></p> <ul style="list-style-type: none"> <li>dla styków pomocniczych <ul style="list-style-type: none"> <li>jednożyłowy lub wielożyłowy</li> <li>typu linka z tulejką kablową</li> </ul> </li> <li>przy przewodach AWG dla styków pomocniczych</li> </ul>	<p>2x (0,5 ... 1,5 mm<sup>2</sup>), 2x (0,75 ... 2,5 mm<sup>2</sup>), 2x 4 mm<sup>2</sup></p> <p>2x (0,5 ... 1,5 mm<sup>2</sup>), 2x (0,75 ... 2,5 mm<sup>2</sup>)</p> <p>2x (20 ... 16), 2x (18 ... 14), 2x 12</p>
<p><b>numer AWG jako zakodowany przekrój przyłączanego przewodu</b></p> <ul style="list-style-type: none"> <li>dla styków głównych</li> <li>dla styków pomocniczych</li> </ul>	<p>20 ... 12</p> <p>20 ... 12</p>
Dane związane z bezpieczeństwem	
<p><b>funkcja produktu</b></p> <ul style="list-style-type: none"> <li>styk lustrzany zg. z IEC 60947-4-1</li> <li>wymuszone otwarcie zg. z IEC 60947-5-1</li> <li>nadaje się do funkcji bezpieczeństwa</li> </ul>	<p>Tak; Z 3RH29</p> <p>Nie</p> <p>Tak</p>
Możliwość zastosowania bezpieczne wyłączenie	Tak
<b>Okres użytkowania maksymalny</b>	20 a
<b>kontrola okres użytkowania związany z zużyciem konieczne</b>	Tak
<p><b>Udział niebezpiecznych awarii z wysokim współczynnikiem przywołania zg. z SN 31920</b></p> <ul style="list-style-type: none"> <li></li> <li></li> </ul>	<p>40 %</p> <p>73 %</p>
<b>Wartość B10 z wysokim współczynnikiem przywołania zg. z SN 31920</b>	1 000 000
<b>Współczynnik awarii [FIT] z wysokim współczynnikiem przywołania zg. z SN 31920</b>	100 FIT
ISO 13849	
<b>typ urządzenia zgodnie z ISO 13849-1</b>	3
<b>przewymiarowanie zgodnie z ISO 13849-2 konieczne</b>	Tak
IEC 61508	
<b>Rodzaj urządzenia bezpiecznego zg. z IEC 61508-2</b>	Typ A
Bezpieczeństwo elektryczne	
<b>stopień ochrony IP strona czołowa zgodnie z IEC 60529</b>	IP20
<b>ochrona przed dotykiem od strony czołowej zgodnie z IEC 60529</b>	zabezpieczony przed wetknięciem palców w przypadku prostopadłego dotknięcia z przodu
Zezwolenia Certyfikaty	
General Product Approval	



[Confirmation](#)



EG-Konf.



[KC](#)

General Product Approval	EMV	Test Certificates	Marine / Shipping
--------------------------	-----	-------------------	-------------------



RCM

[Type Test Certificates/Test Report](#)

[Special Test Certificate](#)



ABS



BUREAU VERITAS

Marine / Shipping	other
-------------------	-------



DNV



LRS



PRS



RINA



RMRS

[Miscellaneous](#)

other	Railway	Environment
-------	---------	-------------

[Confirmation](#)

[Confirmation](#)

[Special Test Certificate](#)



[Environmental Confirmations](#)

#### Więcej informacji

Informacje dotyczące opakowania

[Informacje dotyczące opakowania](#)

Information- and Downloadcenter

<https://www.siemens.com/ic10>

Industry Mall (System zamawiania online)

<https://mall.industry.siemens.com/mall/pl/pl/Catalog/product?mlfb=3RT2015-1AB01>

CAX-Online-Generator

<http://support.automation.siemens.com/WW/CAXorder/default.aspx?lang=en&mlfb=3RT2015-1AB01>

Service&Support

<https://support.industry.siemens.com/cs/ww/en/ps/3RT2015-1AB01>

Image database (product images, 2D dimension drawings, 3D models, device circuit diagrams, EPLAN macros, ...)

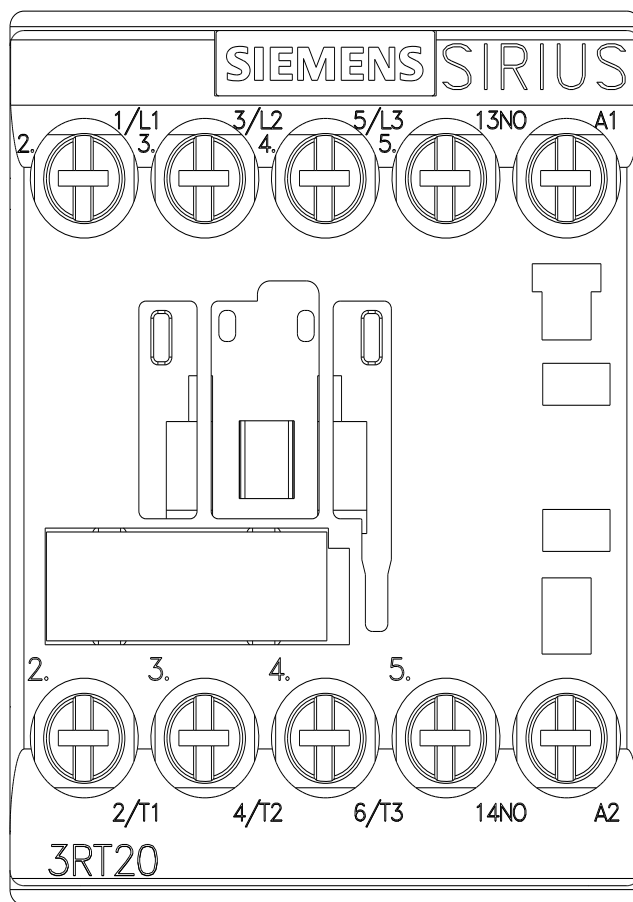
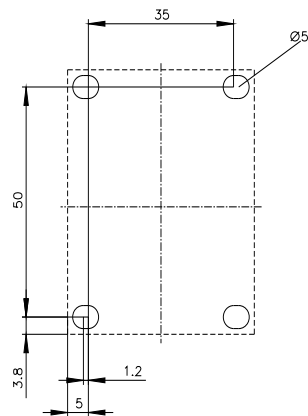
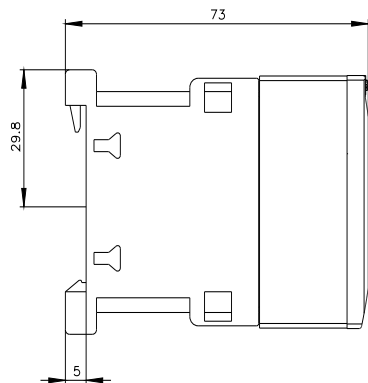
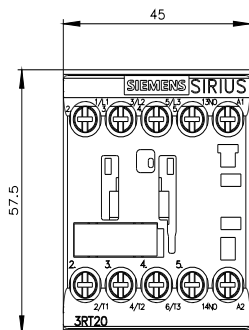
[http://www.automation.siemens.com/bilddb/cax\\_de.aspx?mlfb=3RT2015-1AB01&lang=en](http://www.automation.siemens.com/bilddb/cax_de.aspx?mlfb=3RT2015-1AB01&lang=en)

Charakterystyka: Zachowanie wyzwalania, I<sub>t</sub>, prąd przewodzenia

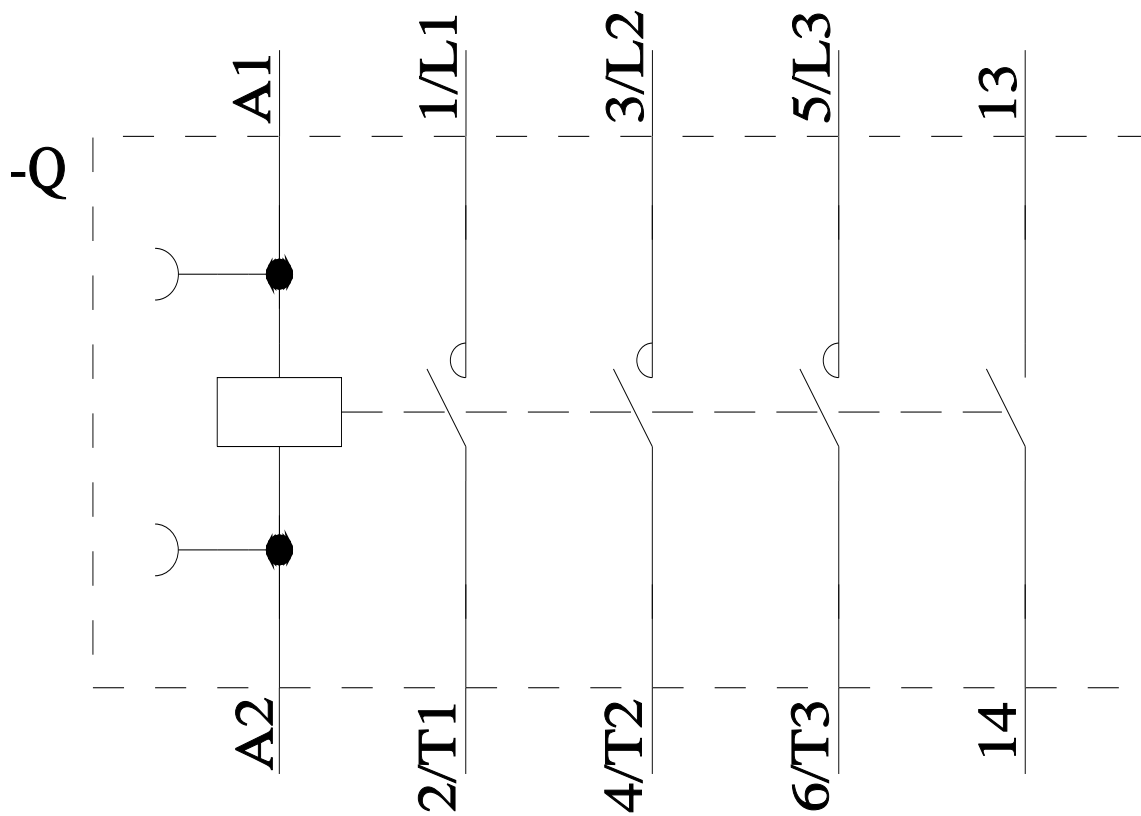
<https://support.industry.siemens.com/cs/ww/en/ps/3RT2015-1AB01/char>

Charakterystyka (na przykład Życie elektryczne, Częstotliwość przełączania

<http://www.automation.siemens.com/bilddb/index.aspx?view=Search&mlfb=3RT2015-1AB01&objecttype=14&gridview=view1>







Ostatnia zmiana:

19.07.2024 