



przełącznik nadzorczy temperatury PT100, termoelement J, K 1 wartość progowa, szerokość 22,5 mm przekroczenie progu w górę i w dół AC/DC 24 - 240 V 1 zestyk przelączny, zasada prądu spoczynkowego przyłączy sprężynowe (Push-in)

Nazwa markowa produktu	SIRIUS
oznaczenie produktu	Przełącznik nadzorczy temperatury
wykonanie produktu	Analogowe urządzenie wielofunkcyjne, 1 czujnik, 1 wartość progowa
oznaczenie typu produktu	3RS2
Ogólne dane techniczne	
funkcja produktu	monitoring temperatury
wykonanie wskaźnika LED	Tak
napięcie izolacji dla kategorii nadnapięciowej II zgodnie z IEC 60664 przy stopniu zanieczyszczenia 3 wartość znamionowa	300 V
Napięcie testowe do testu izolacji	4 kV
stopień zanieczyszczenia	3
odporność na wstrząsy zgodnie z IEC 60068-2-27	11g / 15 ms
wytrzymałość zmęczeniowa zgodnie z IEC 60068-2-6	10 ... 55 Hz: 0,35 mm
Mianiera przełączania	Monostabilny
żywoćność mechaniczna (liczba cykli łączeniowych) typowy	10 000 000
żywoćność elektryczna (cykle łączeniowe) przy AC-15 przy 230 V typowa	100 000
prąd termiczny elementów łączeniowych ze stykami maksymalny	5 A
oznaczenie środków roboczych zgodnie z IEC 81346-2:2009	K
wpływ temperatury otoczenia	0,05% na K odchylenia od T20
Mierzona temperatura	
• wartość początkowa	-50 °C
• wartość końcowa	1 000 °C
Dyrektywa RoHS (data)	05/01/2012
SVHC substance name	Lead - 7439-92-1 Lead monoxide (lead oxide) - 1317-36-8 6,6'-di-tert-butyl-2,2'-methylenedi-p-cresol - 119-47-1
Waga	0,167 kg
funkcja produktu	
• zapamiętywanie błędów	Nie
• zewnętrzny reset	Nie
wykonanie czujnika możliwy do podłączenia	Czujniki rezystancyjne: Pt100 termoelementy: typu J, K
Obwód sterowniczy/ Sterowanie	
rodzaj napięcia zasilającego napięcia sterującego	AC/DC
zasilające napięcie sterujące przy AC	
• przy 50 Hz wartość znamionowa	24 ... 240 V
• przy 60 hz wartość znamionowa	24 ... 240 V
zasilające napięcie sterujące 1 przy AC	
• przy 50 Hz wartość znamionowa	24 V
• przy 50 Hz	24 ... 240 V
• przy 60 hz wartość znamionowa	24 V

• przy 60 Hz	24 ... 240 V
zasilające napięcie sterujące przy DC wartość znamionowa	24 ... 240 V
zasilające napięcie sterujące 1 przy DC	24 ... 240 V
współczynnik zakresu roboczego, zasilające napięcie sterujące, wartość znamionowa przy DC	
• wartość początkowa	0,85
• wartość końcowa	1,1
współczynnik zakresu roboczego, zasilające napięcie sterujące, wartość znamionowa przy AC przy 50 Hz	
• wartość początkowa	0,85
• wartość końcowa	1,1
współczynnik zakresu roboczego, zasilające napięcie sterujące, wartość znamionowa przy AC przy 60 Hz	
• wartość początkowa	0,85
• wartość końcowa	1,1
częstotliwość napięcia zasilającego dla obwodu pomocniczego i obwodu prądu sterowania	50 ... 60 Hz
liczba obwodów pomiarowych	1
czas obejścia w przypadku awarii zasilania minimalny	20 ms
Dokładność	
Względna precyzja mierzenia	5 %
Ochrona zwarciova	
• wykonanie wkładki bezpiecznikowej do ochrony przeciwzwarciowej styków NO wyjść przekaźnika wymagany	gL/gG: 6 A lub wyłącznik nadmiarowo-prądowy typu C: 1 A
• wersja wkładki bezpiecznikowej do zabezpieczenia przeciwzwarciowego zestyków rozwiernych wyjść przekaźnikowych wymagana	gL/gG: 6 A lub wyłącznik nadmiarowo-prądowy typu C: 1 A
wersja wkładki bezpiecznikowej	
• do zabezpieczenia przeciwzwarciowego zestyków zwiernych wyjść przekaźnikowych do zadań bezpieczeństwa wymagana	gL/gG: 2 A lub wyłącznik nadmiarowo-prądowy typu C: 1 A
• do zabezpieczenia przeciwzwarciowego zestyków rozwiernych wyjść przekaźnikowych do zadań bezpieczeństwa wymagana	gL/gG: 2 A lub wyłącznik nadmiarowo-prądowy typu C: 1 A
Komunikacja/ Protokół	
protokół obsługiwany protokół IO-Link	Nie
Obwód pomocniczy	
materiał styków łączeniowych	AgSnO2
liczba zestyków rozwiernych dla styków pomocniczych	0
liczba zestyków zwiernych dla styków pomocniczych	0
liczba zestyków przełącznych dla styków pomocniczych	1
prąd roboczy styków pomocniczych przy DC-13	
• przy 24 V	1 A
• przy 125 V	0,2 A
• przy 250 V	0,1 A
niezawodność styku styków pomocniczych	Jedna awaria styku na 100 milionów (17 V, 5 mA)
Wytrzymałość styków pomocniczych zg. z UL	R300 / B300
częstotliwość robocza wartość znamionowa	50 ... 60 Hz
obciążalność prądowa przekaźnika wyjściowego przy AC-15 przy 250 V przy 50/60 Hz	3 A
obciążalność prądowa przekaźnika wyjściowego przy DC-13	
• przy 24 V	1 A
• przy 125 V	0,2 A
prąd ciągły bezpiecznika DIAZED na przekaźniku wyjściowym	6 A
prąd ciągły wkładki bezpiecznikowej DIAZED przekaźnika wyjściowego do zadań bezpieczeństwa	2 A
Kompatybilność elektromagnetyczna	
kompatybilność elektromagnetyczna - emisja zakłóceń zg. z IEC 60947-1	Class B
• powiązane z przewodem sprzężenie zakłócające w wyniku szybkich zakłóceń impulsowych zgodnie z IEC	2 kV (power ports), 1 kV (signal ports)

61000-4-4	
<ul style="list-style-type: none"> • Zakłócenia przewodzone jako przepięcie przewód-ziemia zgodnie z IEC 61000-4-5 • Zakłócenia przewodzone jako przepięcie przewód-przewód zgodnie z IEC 61000-4-5 	<p>2 kV (linia - ziemia)</p> <p>1 kV (linia-linia)</p>
związane z polem sprężenie pasożytnicze zgodnie z IEC 61000-4-3	10 V/m
rozładowanie elektrostatyczne zgodnie z IEC 61000-4-2	6 kV wyladowanie stykowe / 8 kV wyladowanie powietrzne
Separacja galwaniczna	
Wykonanie izolacji elektrycznej	separacja elektryczna
separacja galwaniczna	
<ul style="list-style-type: none"> • między wejściem a wyjściem • pomiędzy napięciem zasilania a innymi obwodami 	<p>Tak</p> <p>Tak</p>
Przyłącza/ Zaciski	
część składowa produktu zdejmowany zacisk do obwodu pomocniczego i prądu sterowania	Tak
wykonanie przyłącza elektrycznego	Przyłącze wtykowe
<ul style="list-style-type: none"> • dla obwodu pomocniczego i obwodu prądu sterowania 	Przyłącze wtykowe (przyłącze sprężynowe)
rodzaj przekrojów poprzecznych możliwych do podłączenia przewodów	
<ul style="list-style-type: none"> • jednożyłowy • typu linka z tulejką kablową • typu linka bez tulejki kablowej • przy przewodach AWG jednożyłowy • przy przewodach AWG wielożyłowy 	<p>1x (0,5 ... 4 mm²)</p> <p>1x (0,5 ... 2,5 mm²)</p> <p>1x (0,5 ... 4 mm²)</p> <p>1x (20 ... 12)</p> <p>20 ... 12</p>
przekrój możliwego do podłączenia przewodu	
<ul style="list-style-type: none"> • jednożyłowy • typu linka z tulejką kablową • typu linka bez tulejki kablowej 	<p>0,5 ... 4 mm²</p> <p>0,5 ... 2,5 mm²</p> <p>0,5 ... 4 mm²</p>
numer AWG jako zakodowany przekrój przyłączanego przewodu	
<ul style="list-style-type: none"> • jednożyłowy • wielożyłowy 	<p>20 ... 12</p> <p>20 ... 12</p>
Instalacja/ Mocowanie/ Wymiary	
pozycja montażowa	Dowolny
rodzaj montażu	Mocowanie śrubowe i zatrzaskowe na szynie montażowej 35 mm
wysokość	100 mm
szerokość	22,5 mm
głębokość	90 mm
odległość do zachowania	
<ul style="list-style-type: none"> • przy montażu szeregowym <ul style="list-style-type: none"> — do przodu — do tyłu — w górę — w dół — na boki • do części uziemionych <ul style="list-style-type: none"> — do przodu — do tyłu — w górę — na boki — w dół • do części czynnych <ul style="list-style-type: none"> — do przodu — do tyłu — w górę — w dół — na boki 	<p>0 mm</p> <p>0 mm</p> <p>0 mm</p> <p>0 mm</p> <p>0 mm</p> <p>0 mm</p> <p>0 mm</p> <p>0 mm</p> <p>0 mm</p> <p>0 mm</p> <p>0 mm</p> <p>0 mm</p> <p>0 mm</p> <p>0 mm</p> <p>0 mm</p> <p>0 mm</p> <p>0 mm</p> <p>0 mm</p>
Warunki środowiska	
wysokość montażu przy wysokości nad poziomem morza maksymalny	2 000 m
temperatura otoczenia	
<ul style="list-style-type: none"> • podczas pracy 	-25 ... +60 °C

- podczas magazynowania
- podczas transportu

-40 ... +85 °C

-40 ... +85 °C

względna wilgotność powietrza podczas pracy maksymalny

70 %

Zezwolenia Certyfikaty

General Product Approval



[Confirmation](#)



EMV

Marine / Shipping

other

Environment



[KC](#)



[Confirmation](#)

[Environmental Confirmations](#)

Więcej informacji

Informacje dotyczące opakowania

[Informacje dotyczące opakowania](#)

Information- and Downloadcenter

<https://www.siemens.com/ic10>

Industry Mall (System zamawiania online)

<https://mall.industry.siemens.com/mall/pl/Catalog/product?mlfb=3RS2500-2AW30>

CAX-Online-Generator

<http://support.automation.siemens.com/WW/CAXorder/default.aspx?lang=en&mlfb=3RS2500-2AW30>

Service&Support

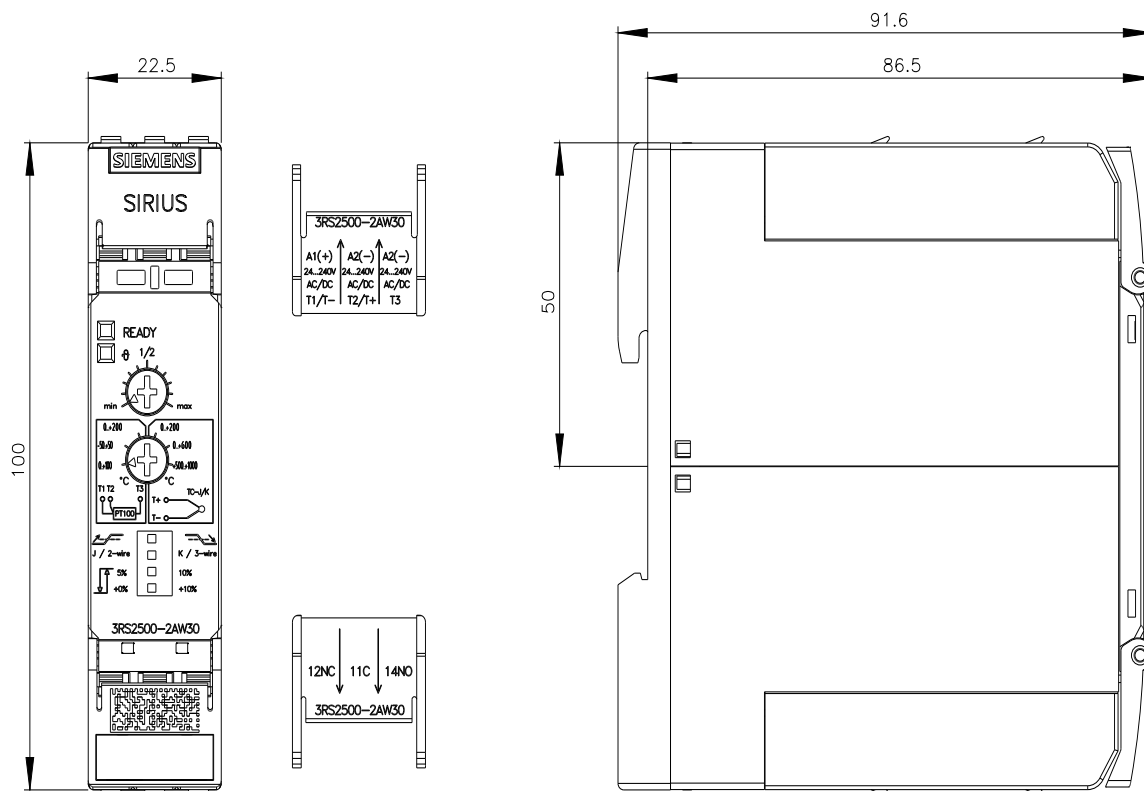
<https://support.industry.siemens.com/cs/ww/en/ps/3RS2500-2AW30>

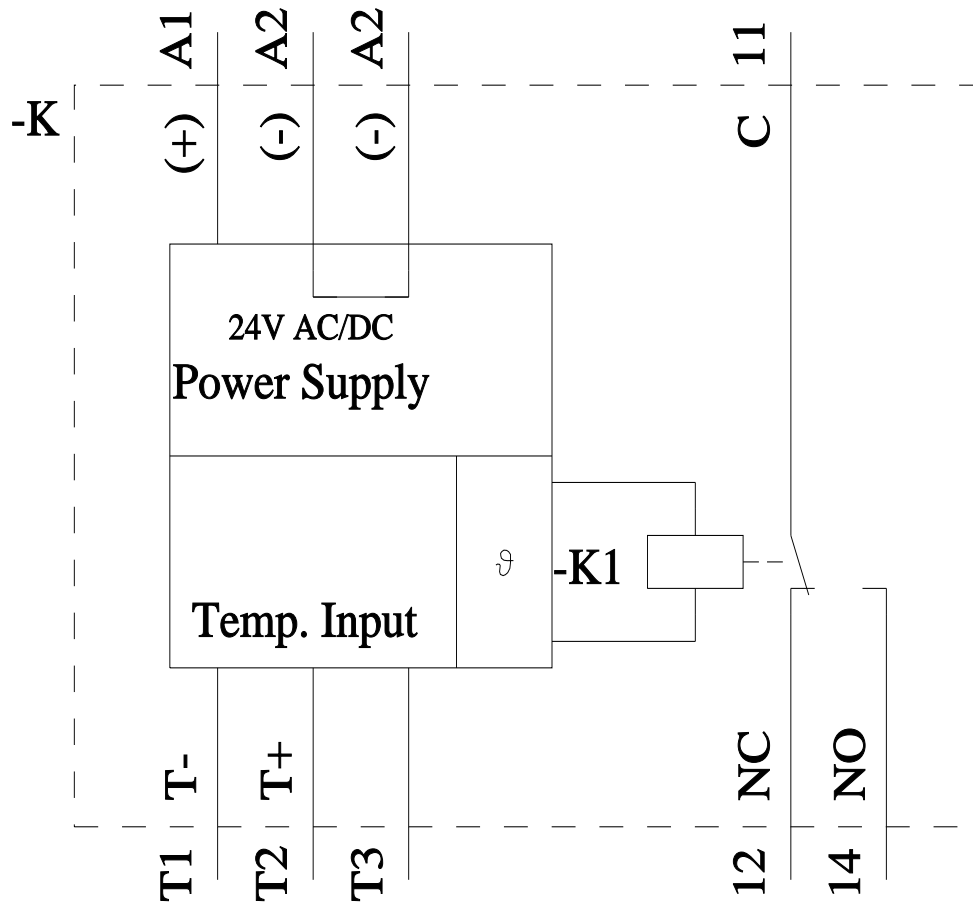
Image database (product images, 2D dimension drawings, 3D models, device circuit diagrams, EPLAN macros, ...)

http://www.automation.siemens.com/bilddb/cax_de.aspx?mlfb=3RS2500-2AW30&lang=en

Charakterystyka: Derating

<https://support.industry.siemens.com/cs/ww/en/ps/3RS2500-2AW30/manual>





Ostatnia zmiana:

14.03.2025 