



Przełącznik nadzorczy temperatury z wyświetlaczem do opornościowych czujników temperatury i termoelementy, AC/DC 24 - 240 V, szerokość 22,5 mm, 2 zestawy przelączne, przyłącze sprężynowe (Push-in)

Nazwa markowa produktu	SIRIUS
oznaczenie produktu	Przełącznik nadzorczy temperatury
wykonanie produktu	Urządzenie cyfrowe, 1 czujnik, 2 wartości progowe
oznaczenie typu produktu	3RS2
Ogólne dane techniczne	
funkcja produktu	monitoring temperatury
wykonanie wskaźnika LED	Nie
napięcie izolacji dla kategorii nadnapięciowej II zgodnie z IEC 60664 przy stopniu zanieczyszczenia 3 wartość znamionowa	300 V
Napięcie testowe do testu izolacji	4 kV
stopień zanieczyszczenia	3
odporność na wstrząsy zgodnie z IEC 60068-2-27	11g / 15 ms
wytrzymałość zmęczeniowa zgodnie z IEC 60068-2-6	10 ... 55 Hz: 0,35 mm
Mianiera przelączania	Monostabilny
żywoćność mechaniczna (liczba cykli łączeniowych) typowy	10 000 000
żywoćność elektryczna (cykle łączeniowe) przy AC-15 przy 230 V typowa	100 000
prąd termiczny elementów łączeniowych ze stykami maksymalny	5 A
oznaczenie środków roboczych zgodnie z IEC 81346-2:2009	K
wpływ temperatury otoczenia	0,05% na K odchylenia od T20
Mierzona temperatura	
• wartość początkowa	-99 °C
• wartość końcowa	1 800 °C
Mierzona temperatura w skali Fahrenheita	
• wartość początkowa	-146 °F
• wartość końcowa	3 276 °F
Dyrektywa RoHS (data)	05/01/2012
SVHC substance name	Lead - 7439-92-1 Lead monoxide (lead oxide) - 1317-36-8 2-methyl-1-(4-methylthiophenyl)-2-morpholinopropan-1-one - 71868-10-5 6,6'-di-tert-butyl-2,2'-methylenedi-p-cresol - 119-47-1
Waga	0,18 kg
funkcja produktu	
• zapamiętywanie błędów	Tak
• zewnętrzny reset	Tak
wykonanie czujnika możliwy do podłączenia	Czujniki rezystancyjne: Pt100, Pt1000, KTY83-110, KTY84, NTC termoelementy: typu J, K, T, E, N, S, R, B
możliwa do zmierzenia temperatura z czujnikiem KTY maksymalna	300 °C
Czujnik pomiarowy z czujnikiem KTY	0,33 mA
Obwód sterowniczy/ Sterowanie	
rodzaj napięcia zasilającego napięcia sterującego	AC/DC

zasilające napięcie sterujące przy AC	
• przy 50 Hz wartość znamionowa	24 ... 240 V
• przy 60 Hz wartość znamionowa	24 ... 240 V
zasilające napięcie sterujące 1 przy AC	
• przy 50 Hz wartość znamionowa	24 V
• przy 50 Hz	24 ... 240 V
• przy 60 Hz wartość znamionowa	24 V
• przy 60 Hz	24 ... 240 V
zasilające napięcie sterujące przy DC wartość znamionowa	24 ... 240 V
zasilające napięcie sterujące 1 przy DC	24 ... 240 V
współczynnik zakresu roboczego, zasilające napięcie sterujące, wartość znamionowa przy DC	
• wartość początkowa	0,85
• wartość końcowa	1,1
współczynnik zakresu roboczego, zasilające napięcie sterujące, wartość znamionowa przy AC przy 50 Hz	
• wartość początkowa	0,85
• wartość końcowa	1,1
współczynnik zakresu roboczego, zasilające napięcie sterujące, wartość znamionowa przy AC przy 60 Hz	
• wartość początkowa	0,85
• wartość końcowa	1,1
częstotliwość napięcia zasilającego dla obwodu pomocniczego i obwodu prądu sterowania	50 ... 60 Hz
liczba obwodów pomiarowych	1
czas obejścia w przypadku awarii zasilania minimalny	20 ms
Dokładność	
Względna precyzja mierzenia	1 %
Ochrona zwarciova	
• wykonanie wkładki bezpiecznikowej do ochrony przeciwzwarciowej styków NO wyjść przekaźnika wymagany	gL/gG: 6 A lub wyłącznik nadmiarowo-prądowy typu C: 1 A
• wersja wkładki bezpiecznikowej do zabezpieczenia przeciwzwarciowego zestyków rozwiernych wyjść przekaźnikowych wymagana	gL/gG: 6 A lub wyłącznik nadmiarowo-prądowy typu C: 1 A
wersja wkładki bezpiecznikowej	
• do zabezpieczenia przeciwzwarciowego zestyków zwiernych wyjść przekaźnikowych do zadań bezpieczeństwa wymagana	gL/gG: 2 A lub wyłącznik nadmiarowo-prądowy typu C: 1 A
• do zabezpieczenia przeciwzwarciowego zestyków rozwiernych wyjść przekaźnikowych do zadań bezpieczeństwa wymagana	gL/gG: 2 A lub wyłącznik nadmiarowo-prądowy typu C: 1 A
Komunikacja/ Protokół	
protokół obsługiwany protokół IO-Link	Nie
Obwód pomocniczy	
materiał styków łączeniowych	AgSnO2
liczba zestyków rozwiernych dla styków pomocniczych	0
liczba zestyków zwiernych dla styków pomocniczych	0
liczba zestyków przełącznych dla styków pomocniczych	2
prąd roboczy styków pomocniczych przy DC-13	
• przy 24 V	1 A
• przy 125 V	0,2 A
• przy 250 V	0,1 A
niezawodność styku styków pomocniczych	Jedna awaria styku na 100 milionów (17 V, 5 mA)
Wytrzymałość styków styków pomocniczych zg. z UL	R300 / B300
częstotliwość robocza wartość znamionowa	50 ... 60 Hz
obciążalność prądowa przekaźnika wyjściowego przy AC-15 przy 250 V przy 50/60 Hz	3 A
obciążalność prądowa przekaźnika wyjściowego przy DC-13	
• przy 24 V	1 A
• przy 125 V	0,2 A
prąd ciągły bezpiecznika DIAZED na przekaźniku wyjściowym	6 A

prąd ciągły wkładki bezpiecznikowej DIAZED przełącznika wyjściowego do zadań bezpieczeństwa	2 A
Kompatybilność elektromagnetyczna	
kompatybilność elektromagnetyczna - emisja zakłóceń zg. z IEC 60947-1	Class B
<ul style="list-style-type: none"> • powiązane z przewodem sprzężenie zakłócające w wyniku szybkich zakłóceń impulsowych zgodnie z IEC 61000-4-4 • Zakłócenia przewodzone jako przepięcie przewód-ziemia zgodnie z IEC 61000-4-5 • Zakłócenia przewodzone jako przepięcie przewód-przewód zgodnie z IEC 61000-4-5 	2 kV (power ports), 1 kV (signal ports) 2 kV (linia - ziemia) 1 kV (linia-linia)
związane z polem sprzężenie pasożytnicze zgodnie z IEC 61000-4-3	10 V/m
rozladowanie elektrostatyczne zgodnie z IEC 61000-4-2	6 kV wyładowanie stykowe / 8 kV wyładowanie powietrzne
Separacja galwaniczna	
Wykonanie izolacji elektrycznej	separacja elektryczna
separacja galwaniczna	
<ul style="list-style-type: none"> • między wejściem a wyjściem • pomiędzy wyjściami • pomiędzy napięciem zasilania a innymi obwodami 	Tak Tak Tak
IEC 62061	
granica wymogu SIL (podsystem) zgodnie z EN 62061	1
PFHD z wysokim współczynnikiem przywołania zgodnie z EN 62061	4E-7 1/h
ISO 13849	
poziom bezpieczeństwa zgodnie z EN ISO 13849-1	PL c
kategoria zgodnie z EN ISO 13849-1	1
<ul style="list-style-type: none"> • Performance Level (PL) zgodnie z ISO 13849-1 • poziom bezpieczeństwa dla opóźnionego obwodu wyzwoleniowego zgodnie z ISO 13849-1 	c c
IEC 61508	
poziom integralności bezpieczeństwa (SIL)	
<ul style="list-style-type: none"> • zgodnie z IEC 61508 • dla opóźnionego obwodu wyzwoleniowego zgodnie z IEC 61508 	1 1
Rodzaj urządzenia bezpiecznego zg. z IEC 61508-2	Typ B
Składnik współczynnika częstości uszkodzeń (SFF)	66 %
Tolerancja awarii sprzętu zgodnie z IEC 61508	0
Wartość T1 dla testowego interwału lub czasu życia zgodnie z IEC 61508	20 a
Przyłącza/ Zaciski	
część składowa produktu zdejmowany zacisk do obwodu pomocniczego i prądu sterowania	Tak
wykonanie przyłącza elektrycznego	Przyłącze wtykowe
<ul style="list-style-type: none"> • dla obwodu pomocniczego i obwodu prądu sterowania 	Przyłącze wtykowe (przyłącze sprężynowe)
rodzaj przekrojów poprzecznych możliwych do podłączenia przewodów	
<ul style="list-style-type: none"> • jednożyłowy • typu linka z tulejką kablową • typu linka bez tulejki kablowej • przy przewodach AWG jednożyłowy • przy przewodach AWG wielożyłowy 	1x (0,5 ... 4 mm ²) 1x (0,5 ... 2,5 mm ²) 1x (0,5 ... 4 mm ²) 1x (20 ... 12) 20 ... 12
przekrój możliwego do podłączenia przewodu	
<ul style="list-style-type: none"> • jednożyłowy • typu linka z tulejką kablową • typu linka bez tulejki kablowej 	0,5 ... 4 mm ² 0,5 ... 2,5 mm ² 0,5 ... 4 mm ²
numer AWG jako zakodowany przekrój przyłączanego przewodu	
<ul style="list-style-type: none"> • jednożyłowy • wielożyłowy 	20 ... 12 20 ... 12
Instalacja/ Mocowanie/ Wymiary	
pozycja montażowa	Dowolny

rodzaj montażu	Mocowanie śrubowe i zatrzaskowe na szynie montażowej 35 mm
wysokość	100 mm
szerokość	22,5 mm
głębokość	90 mm
odległość do zachowania	
<ul style="list-style-type: none"> • przy montażu szeregowym <ul style="list-style-type: none"> — do przodu — do tyłu — w górę — w dół — na boki • do części uziemionych <ul style="list-style-type: none"> — do przodu — do tyłu — w górę — na boki — w dół • do części czynnych <ul style="list-style-type: none"> — do przodu — do tyłu — w górę — w dół — na boki 	0 mm 0 mm 0 mm 0 mm 0 mm 0 mm 0 mm 0 mm 0 mm 0 mm 0 mm 0 mm 0 mm 0 mm 0 mm

Warunki środowiska	
wysokość montażu przy wysokości nad poziomem morza maksymalny	2 000 m
temperatura otoczenia	
<ul style="list-style-type: none"> • podczas pracy • podczas magazynowania • podczas transportu 	-25 ... +60 °C -40 ... +85 °C -40 ... +85 °C
względna wilgotność powietrza podczas pracy maksymalny	70 %
Kategoria ochrony przeciwwybuchowej dla pyłu	Ex II (2) D [b1] [Ex h] [pyb] [tb] [mb] [kb] [sb] III C Db
Kategoria ochrony przeciwwybuchowej dla gazu	Ex II (2) G [b1] [Ex h] [db] [eb] [pyb] [mb] [ob] [q] [kb] [sb] II C Gb

Zezwolenia Certyfikaty

General Product Approval



[Confirmation](#)



EMV	For use in hazardous locations	Functional Safety	Test Certificates
-----	--------------------------------	-------------------	-------------------



[KC](#)



[Special Test Certificate](#)

Marine / Shipping	other	Railway	Environment
-------------------	-------	---------	-------------



[Confirmation](#)

[Confirmation](#)

[Environmental Confirmations](#)

Więcej informacji

Informacje dotyczące opakowania

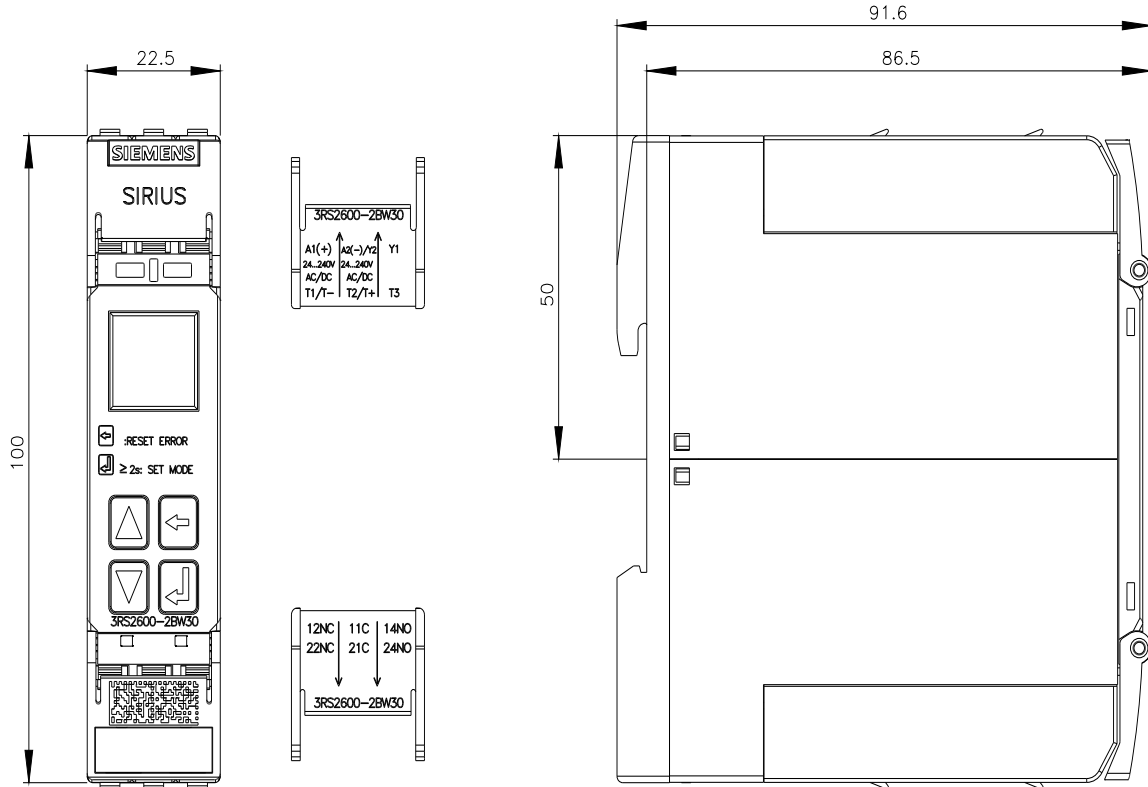
[Informacje dotyczące opakowania](#)

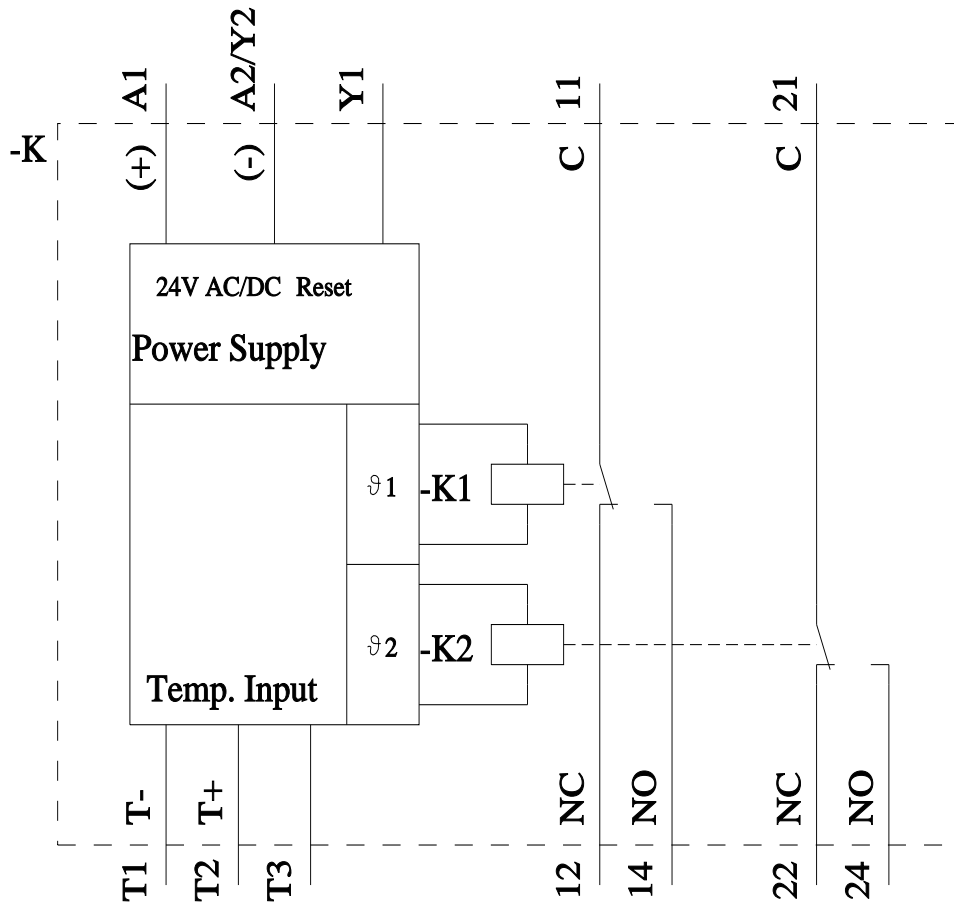
Information- and Downloadcenter

<https://www.siemens.com/ic10>

Industry Mall (System zamawiania online)

<https://mall.industry.siemens.com/mall/pl/pl/Catalog/product?mlfb=3RS2600-2BW30>





Ostatnia zmiana:

14.03.2025 