



Termistorowy przekaźnik ochronny silnika Kompaktowy przyrząd analizujący 17,5 mm obudowa zacisk sprężynowy 1 zestyk zwierny, 1 zestyk rozwierny US = AC/DC 24 V Auto-Reset nadaje się do wyłączników bimetalowych 2 diody LED (READY/TRIPPED) separacja elektryczna

Nazwa markowa produktu	SIRIUS
kategoria produktu	Termistorowe zabezpieczenie silnika SIRIUS 3RN2
oznaczenie produktu	Termistorowy przekaźnik ochronny silnika
wykonanie produktu	Kompaktowy zespół analizujący, nadaje się do wyłączników bimetalowych
oznaczenie typu produktu	3RN2
Ogólne dane techniczne	
funkcja produktu	termistorowe zabezpieczenie silnika
wykonanie wskaźnika LED	Tak
Strata mocy [W] w przypadku wartości znamionowej prądu	
• w przypadku AC w stanie rozgrzanym	0,4 W
• w przypadku DC w stanie rozgrzanym	0,4 W
napięcie izolacji dla kategorii nadnapięciowej II zgodnie z IEC 60664 przy stopniu zanieczyszczenia 3 wartość znamionowa	300 V
stopień zanieczyszczenia	3
wytrzymałość na napięcie udarowe wartość znamionowa	4 kV
odporność na wstrząsy zgodnie z IEC 60068-2-27	11g / 15 ms
wytrzymałość zmęczeniowa zgodnie z IEC 60068-2-6	10 ... 55 Hz: 0,35 mm
żywołność mechaniczna (liczba cykli łączeniowych) typowy	10 000 000
żywołność elektryczna (cykle łączeniowe) przy AC-15 przy 230 V typowa	100 000
prąd termiczny elementów łączeniowych ze stykami maksymalny	5 A
oznaczenie środków roboczych zgodnie z IEC 81346-2:2009	K
Dyrektywa RoHS (data)	05/28/2009
SVHC substance name	Lead - 7439-92-1 Lead monoxide (lead oxide) - 1317-36-8
Waga	136 g
Funkcja produktu	
• funkcja produktu zapamiętywanie błędów	Nie
• Funkcja produktu dynamiczne wykrywanie przerwania przewodu	Nie
• funkcja produktu zewnętrzny reset	Nie
• funkcja produktu auto reset	Tak
• funkcja produktu RESET ręczny	Nie
Obwód sterowniczy/ Sterowanie	
rodzaj napięcia zasilającego napięcia sterującego	AC/DC
zasilające napięcie sterujące przy AC	
• przy 50 Hz wartość znamionowa	24 V
• przy 60 Hz wartość znamionowa	24 V
zasilające napięcie sterujące przy DC wartość znamionowa	24 V
współczynnik zakresu roboczego, zasilające napięcie	

sterujące, wartość znamionowa przy DC	
• wartość początkowa	0,85
• wartość końcowa	1,1
współczynnik zakresu roboczego, zasilające napięcie sterujące, wartość znamionowa przy AC przy 50 Hz	
• wartość początkowa	0,85
• wartość końcowa	1,1
współczynnik zakresu roboczego, zasilające napięcie sterujące, wartość znamionowa przy AC przy 60 Hz	
• wartość początkowa	0,85
• wartość końcowa	1,1
Wartość szczytowa prądu rozruchowego	
• przy 24 V	1,8 A
Czas trwania wartości szczytowej prądu rozruchowego	
• przy 24 V	2 ms
Obwód pomiarowy	
czas obejścia w przypadku awarii zasilania minimalny	40 ms
Dokładność	
Względna precyzja mierzenia	9 %
Obwód pomocniczy	
materiał styków łączeniowych	AgSnO2
liczba zestyków rozwiernych dla styków pomocniczych	1
liczba zestyków zwiernych dla styków pomocniczych	1
liczba zestyków przełącznych dla styków pomocniczych	0
Obwód główny	
częstotliwość robocza wartość znamionowa	50 ... 60 Hz
obciążalność prądowa przekaźnika wyjściowego przy AC-15 przy 250 V przy 50/60 Hz	3 A
obciążalność prądowa przekaźnika wyjściowego przy DC-13	
• przy 24 V	1 A
• przy 125 V	0,2 A
prąd ciągły bezpiecznika DIAZED na przekaźniku wyjściowym	6 A
Kompatybilność elektromagnetyczna	
• powiązane z przewodem sprzężenie zakłócające w wyniku szybkich zakłóceń impulsowych zgodnie z IEC 61000-4-4	2 kV (power ports) / 1 kV (signal ports)
• Zakłócenia przewodzone jako przepięcie przewód-ziemia zgodnie z IEC 61000-4-5	2 kV (linia - ziemia)
• Zakłócenia przewodzone jako przepięcie przewód-przewód zgodnie z IEC 61000-4-5	1 kV (linia-linia)
rozładowanie elektrostatyczne zgodnie z IEC 61000-4-2	6 kV wyładowanie stykowe / 8 kV wyładowanie powietrzne
Separacja galwaniczna	
Wykonanie izolacji elektrycznej	separacja elektryczna
separacja galwaniczna	
• między wejściem a wyjściem	Tak
• pomiędzy wyjściami	Tak
• pomiędzy napięciem zasilania a innymi obwodami	Nie
Przyłącza/ Zaciski	
część składowa produktu zdejmowany zacisk do obwodu pomocniczego i prądu sterowania	Tak
wykonanie przyłącza elektrycznego	Przyłącze wtykowe
• dla obwodu pomocniczego i obwodu prądu sterowania	Przyłącze wtykowe (przyłącze sprężynowe)
rodzaj przekrojów poprzecznych możliwych do podłączenia przewodów	
• jednożyłowy	1x (0,5 ... 4 mm ²)
• typu linka z tulejką kablową	1x (0,5 ... 2,5 mm ²)
• typu linka bez tulejki kablowej	1x (0,5 ... 4 mm ²)
• przy przewodach AWG jednożyłowy	1x (20 ... 12)
• przy przewodach AWG wielożyłowy	20 ... 12
przekrój możliwego do podłączenia przewodu	
• jednożyłowy	0,5 ... 4 mm ²

• typu linka z tulejką kablową	0,5 ... 2,5 mm ²
• typu linka bez tulejki kablowej	0,5 ... 4 mm ²
numer AWG jako zakodowany przekrój przyłączanego przewodu	
• jednożyłowy	20 ... 12
• wielożyłowy	20 ... 12

Instalacja/ Mocowanie/ Wymiary

pozycja montażowa	Dowolny
rodzaj montażu	Mocowanie śrubowe i zatrzaskowe na szynie montażowej 35 mm
wysokość	100 mm
szerokość	17,5 mm
głębokość	90 mm
odległość do zachowania	
• przy montażu szeregowym	
— do przodu	0 mm
— do tyłu	0 mm
— w górę	0 mm
— w dół	0 mm
— na boki	0 mm
• do części uziemionych	
— do przodu	0 mm
— do tyłu	0 mm
— w górę	0 mm
— na boki	0 mm
— w dół	0 mm
• do części czynnych	
— do przodu	0 mm
— do tyłu	0 mm
— w górę	0 mm
— w dół	0 mm
— na boki	0 mm

Warunki środowiska

wysokość montażu przy wysokości nad poziomem morza maksymalny	2 000 m
temperatura otoczenia	
• podczas pracy	-25 ... +60 °C
• podczas magazynowania	-40 ... +85 °C
• podczas transportu	-40 ... +85 °C
względna wilgotność powietrza podczas pracy maksymalny	70 %

Zezwolenia Certyfikaty

General Product Approval



[Confirmation](#)



EMV	Test Certificates	Marine / Shipping	other
-----	-------------------	-------------------	-------



[Type Test Certificates/Test Report](#)



[Confirmation](#)

Environment

[Environmental Confirmations](#)

Więcej informacji

Informacje dotyczące opakowania

[Informacje dotyczące opakowania](#)

Information- and Downloadcenter

<https://www.siemens.com/ic10>

Industry Mall (System zamawiania online)

<https://mall.industry.siemens.com/mall/pl/pl/Catalog/product?mlfb=3RN2010-2CA30>

CAX-Online-Generator

<http://support.automation.siemens.com/WW/CAXorder/default.aspx?lang=en&mlfb=3RN2010-2CA30>

Service&Support

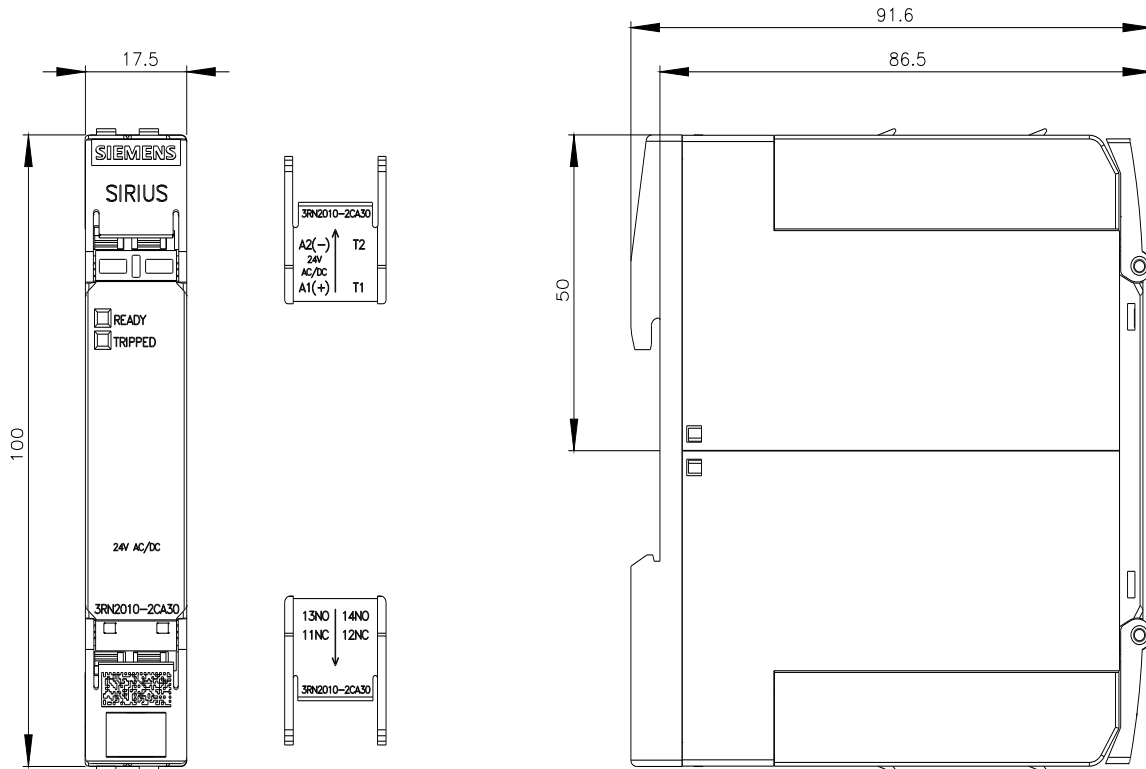
<https://support.industry.siemens.com/cs/ww/en/ps/3RN2010-2CA30>

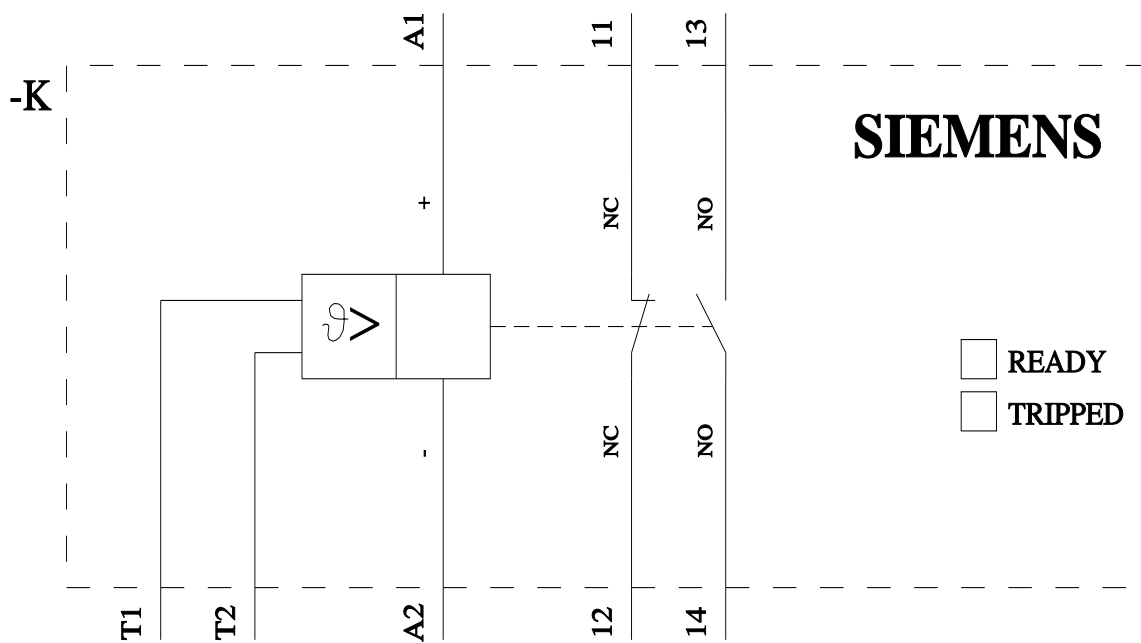
Image database (product images, 2D dimension drawings, 3D models, device circuit diagrams, EPLAN macros, ...)

http://www.automation.siemens.com/bilddb/cax_de.aspx?mlfb=3RN2010-2CA30&lang=en

Charakterystyka: Derating

<https://support.industry.siemens.com/cs/ww/en/ps/3RN2010-2CA30/manual>





Ostatnia zmiana:

11.03.2025