



Przełącznik czasowy, elektroniczny z funkcją gwiazda-trójkąt 1NO z opóźnieniem 1NO bez opóźnienia 1 zakres czasowy, 3...60 s AC/DC 12-240 V przy AC 50/60 Hz z diodą LED, przyłącze sprężynowe (Push-in)

| | |
|--|---|
| Nazwa markowa produktu | SIRIUS |
| oznaczenie produktu | Przełącznik czasowy |
| wykonanie produktu | Funkcja gwiazda-trójkąt |
| oznaczenie typu produktu | 3RP25 |
| Ogólne dane techniczne | |
| element składowy produktu | |
| • wyjście przekaźnikowe | Tak |
| • wyjście półprzewodnikowe | Nie |
| rozszerzenie produktu wymagany zdalne sterowanie | Nie |
| rozszerzenie produktu opcjonalny zdalne sterowanie | Nie |
| Strata mocy [W] maksymalna | 2 W |
| napięcie izolacji dla kategorii nadnapięciowej II zgodnie z IEC 60664 przy stopniu zanieczyszczenia 3 wartość znamionowa | 300 V |
| Napięcie testowe do testu izolacji | 2,5 kV |
| stopień zanieczyszczenia | 3 |
| wytrzymałość na napięcie udarowe wartość znamionowa | 4 000 V |
| odporność na wstrząsy zgodnie z IEC 60068-2-27 | 11g / 15 ms |
| wytrzymałość zmęczeniowa zgodnie z IEC 60068-2-6 | 10 ... 55 Hz / 0,35 mm |
| żywność mechaniczna (liczba cykli łączeniowych) typowy | 10 000 000 |
| żywność elektryczna (cykle łączeniowe) przy AC-15 przy 230 V typowa | 100 000 |
| regulowany czas | 3 ... 60 s |
| Względna dokładność nastawy w odniesieniu do wartości końcowej | 5 %; +/- |
| prąd termiczny | 5 A |
| czas regeneracji | 250 ms |
| oznaczenie środków roboczych zgodnie z IEC 81346-2:2009 | K |
| Względna dokładność powtórzeń | 1 %; +/- |
| wpływ temperatury otoczenia | 1% w całym zakresie temperatury do nastawionego czasu działania |
| Wpływ napięcia zasilającego | 1% w całym zakresie napięcia do nastawionego czasu działania |
| Dyrektywa RoHS (data) | 09/12/2014 |
| SVHC substance name | Lead - 7439-92-1 Lead monoxide (lead oxide) - 1317-36-8 2-methyl-1-(4-methylthiophenyl)-2-morpholinopropan-1-one - 71868-10-5 6,6'-di-tert-butyl-2,2'-methylene-di-p-cresol - 119-47-1 |
| Waga | 0,146 kg |
| Obwód sterowniczy/ Sterowanie | |
| rodzaj napięcia zasilającego napięcia sterującego | AC/DC |
| zasilające napięcie sterujące 1 przy AC | |
| • przy 50 Hz | 12 ... 240 V |
| • przy 60 Hz | 12 ... 240 V |
| Częstotliwość napięcia sterującego 1 | 50 ... 60 Hz |

| | |
|---|------------------------|
| zasilające napięcie sterujące 1 przy DC | 12 ... 240 V |
| współczynnik zakresu roboczego, zasilające napięcie sterujące, wartość znamionowa przy DC | |
| • wartość początkowa | 0,8 |
| • wartość końcowa | 1,1 |
| współczynnik zakresu roboczego, zasilające napięcie sterujące, wartość znamionowa przy AC przy 50 Hz | |
| • wartość początkowa | 0,8 |
| • wartość końcowa | 1,1 |
| współczynnik zakresu roboczego, zasilające napięcie sterujące, wartość znamionowa przy AC przy 60 Hz | |
| • wartość początkowa | 0,8 |
| • wartość końcowa | 1,1 |
| Wartość szczytowa prądu rozruchowego | |
| • przy 24 V | 0,5 A |
| • przy 240 V | 5 A |
| Czas trwania wartości szczytowej prądu rozruchowego | |
| • przy 24 V | 0,4 ms |
| • przy 240 V | 0,5 ms |
| Funkcja łączeniowa | |
| funkcja łączeniowa | |
| • zwłoka zadziałania | Nie |
| • zwłoka zadziałania/natychmiastowe łączenie | Nie |
| • przelotowy przy włączaniu | Nie |
| • generowanie impulsu po włączeniu sygnału/bezwłoczne przełączanie | Nie |
| • opóźniony powrót | Nie |
| funkcja łączeniowa | |
| • miganie symetryczne, rozpoczęcie od przerwy/ciągłe | Nie |
| • miganie symetryczne, rozpoczęcie od przerwy | Nie |
| • miganie symetryczne, rozpoczęcie od impulsu/ciągłe | Nie |
| • miganie asymetryczne, rozpoczęcie od impulsu | Nie |
| • miganie asymetryczne, rozpoczęcie od przerwy | Nie |
| • miganie asymetryczne, rozpoczęcie od impulsu | Nie |
| funkcja łączeniowa | |
| • obwód gwiazda-trójkąt z opóźnieniem czasowym | Nie |
| • obwód gwiazda-trójkąt | Tak |
| funkcja łączeniowa z sygnałem sterującym | |
| • addytywne opóźnienie zadziałania | Nie |
| • przelotowy przy wyłączeniu | Nie |
| • generowanie impulsu po wyłączeniu sygnału/bezwłoczne przełączanie | Nie |
| • opóźniony powrót | Nie |
| • opóźnienie wyłączenia/natychmiastowe | Nie |
| • impuls opóźniony | Nie |
| • impuls opóźniony/natychmiastowy | Nie |
| • impulsowe | Nie |
| • impulsowy/ciągły | Nie |
| • addytywne opóźnienie zadziałania/bezwłoczne przełączanie | Nie |
| • opóźnienie załączenia/opóźnienie wyłączenia/natychmiastowe | Nie |
| • przelotowy przy włączaniu | Nie |
| • generowanie impulsu po włączeniu sygnału/bezwłoczne przełączanie | Nie |
| funkcja łączeniowa przekaźnika z sygnałem sterującym | |
| • generowanie impulsu po wyłączeniu napięcia sterującego/bezwłoczne przełączanie | Nie |
| • generowanie impulsu po włączeniu napięcia sterującego | Nie |
| • generowanie impulsu po włączeniu napięcia sterującego/bezwłoczne przełączanie | Nie |
| • generowanie impulsu po wyłączeniu napięcia sterującego | Nie |
| Ochrona zwarciova | |
| wykonanie wkładki bezpiecznikowej dla ochrony zwarciovej | Bezpiecznik gL/gG: 4 A |

| | |
|---|--|
| styku pomocniczego wymagany | |
| Obwód pomocniczy | |
| materiał styków łączeniowych | AgSnO2 |
| liczba zestyków rozwiernych | |
| • zwłoczny | 0 |
| • bezzwłoczny | 0 |
| liczba zestyków zwiernych | |
| • zwłoczny | 1 |
| • bezzwłoczny | 1 |
| liczba zestyków przełącznych | |
| • zwłoczny | 0 |
| • bezzwłoczny | 0 |
| prąd roboczy styków pomocniczych przy AC-15 | |
| • przy 24 V | 3 A |
| • przy 250 V | 3 A |
| prąd roboczy styków pomocniczych przy DC-13 | |
| • przy 24 V | 1 A |
| • przy 125 V | 0,2 A |
| • przy 250 V | 0,1 A |
| częstotliwość przełączania ze stycznikiem 3RT2 maksymalny | 5 000 1/h |
| niezawodność styku styków pomocniczych | Jedna awaria styku na 100 milionów (17 V, 5 mA) |
| Wytrzymałość styków pomocniczych zg. z UL | R300 / B300 |
| zdolność łączeniowa prądu przy obciążeniu inukcyjnym | 0,01 ... 3 A |
| Wejścia/ Wyjścia | |
| funkcja produktu | |
| • na wyjściach przekaźników przełączanie zwłoczne/bezzwłoczne | Nie |
| • nieulotna | Nie |
| Kompatybilność elektromagnetyczna | |
| kompatybilność elektromagnetyczna - emisja zakłóceń zg. z IEC 61812-1 | Środowisko A (sektor przemysłowy) |
| kompatybilność elektromagnetyczna - odporność na zakłócenia zg. z IEC 61812-1 | Odpowiada ostrości próby 3 |
| • powiązane z przewodem sprzężenie zakłócające w wyniku szybkich zakłóceń impulsowych zgodnie z IEC 61000-4-4 | 2 kV przyłączy sieciowe / 1 kV przyłączy sterujące |
| • Zakłócenia przewodzone jako przepięcie przewód-ziemia zgodnie z IEC 61000-4-5 | 2 kV |
| • Zakłócenia przewodzone jako przepięcie przewód-przewód zgodnie z IEC 61000-4-5 | 1 kV |
| związane z polem sprzężenie pasożytnicze zgodnie z IEC 61000-4-3 | 10 V/m |
| Dane związane z bezpieczeństwem | |
| kategoria zgodnie z EN 954-1 | Żaden |
| Bezpieczeństwo elektryczne | |
| stopień ochrony IP strona czołowa zgodnie z IEC 60529 | IP20 |
| Rodzaj izolacji | Podstawowa izolacja |
| Przyłącza/ Zaciski | |
| część składowa produktu zdejmowany zacisk do obwodu pomocniczego i prądu sterowania | Tak |
| wykonanie przyłącza elektrycznego dla obwodu pomocniczego i obwodu prądu sterowania | Przyłączy wtykowe (przyłączy sprężynowe) |
| rodzaj przekrojów poprzecznych możliwych do podłączenia przewodów | |
| • jednożyłowy | 1x (0,5 ... 4 mm ²) |
| • typu linka z tulejką kablową | 1x (0,5 ... 2,5 mm ²) |
| • typu linka bez tulejki kablowej | 1x (0,5 ... 4 mm ²) |
| • przy przewodach AWG jednożyłowy | 1x (20 ... 12) |
| • przy przewodach AWG wielożyłowy | 20 ... 12 |
| przekrój możliwego do podłączenia przewodu | |
| • jednożyłowy | 0,5 ... 4 mm ² |
| • typu linka z tulejką kablową | 0,5 ... 2,5 mm ² |

| | |
|--|---------------------------|
| • typu linka bez tulejki kablowej | 0,5 ... 4 mm ² |
| numer AWG jako zakodowany przekrój przyłączanego przewodu | |
| • jednożyłowy | 20 ... 12 |
| • wielożyłowy | 20 ... 12 |

Instalacja/ Mocowanie/ Wymiary

| | |
|--------------------------------|--|
| pozycja montażowa | Dowolny |
| rodzaj montażu | Mocowanie śrubowe i zatrzaskowe na szynie montażowej 35 mm |
| wysokość | 100 mm |
| szerokość | 22,5 mm |
| głębokość | 90 mm |
| odległość do zachowania | |
| • przy montażu szeregowym | |
| — do przodu | 0 mm |
| — do tyłu | 0 mm |
| — w górę | 0 mm |
| — w dół | 0 mm |
| — na boki | 0 mm |
| • do części uziemionych | |
| — do przodu | 0 mm |
| — do tyłu | 0 mm |
| — w górę | 0 mm |
| — na boki | 0 mm |
| — w dół | 0 mm |
| • do części czynnych | |
| — do przodu | 0 mm |
| — do tyłu | 0 mm |
| — w górę | 0 mm |
| — w dół | 0 mm |
| — na boki | 0 mm |

Warunki środowiska

| | |
|---|----------------|
| wysokość montażu przy wysokości nad poziomem morza maksymalny | 2 000 m |
| temperatura otoczenia | |
| • podczas pracy | -25 ... +60 °C |
| • podczas magazynowania | -40 ... +85 °C |
| • podczas transportu | -40 ... +85 °C |
| względna wilgotność powietrza podczas pracy | 10 ... 95 % |

Zezwolenia Certyfikaty

General Product Approval



[Confirmation](#)



EMV Test Certificates Marine / Shipping



[KC](#)

[Type Test Certificates/Test Report](#)



Marine / Shipping other Environment



[Confirmation](#)

[Environmental Confirmations](#)

Więcej informacji

Informacje dotyczące opakowania

[Informacje dotyczące opakowania](#)

Information- and Downloadcenter

<https://www.siemens.com/ic10>

Industry Mall (System zamawiania online)

<https://mall.industry.siemens.com/mall/pl/Catalog/product?mlfb=3RP2576-2NW30>

CAX-Online-Generator

<http://support.automation.siemens.com/WW/CAXorder/default.aspx?lang=en&mlfb=3RP2576-2NW30>

Service&Support

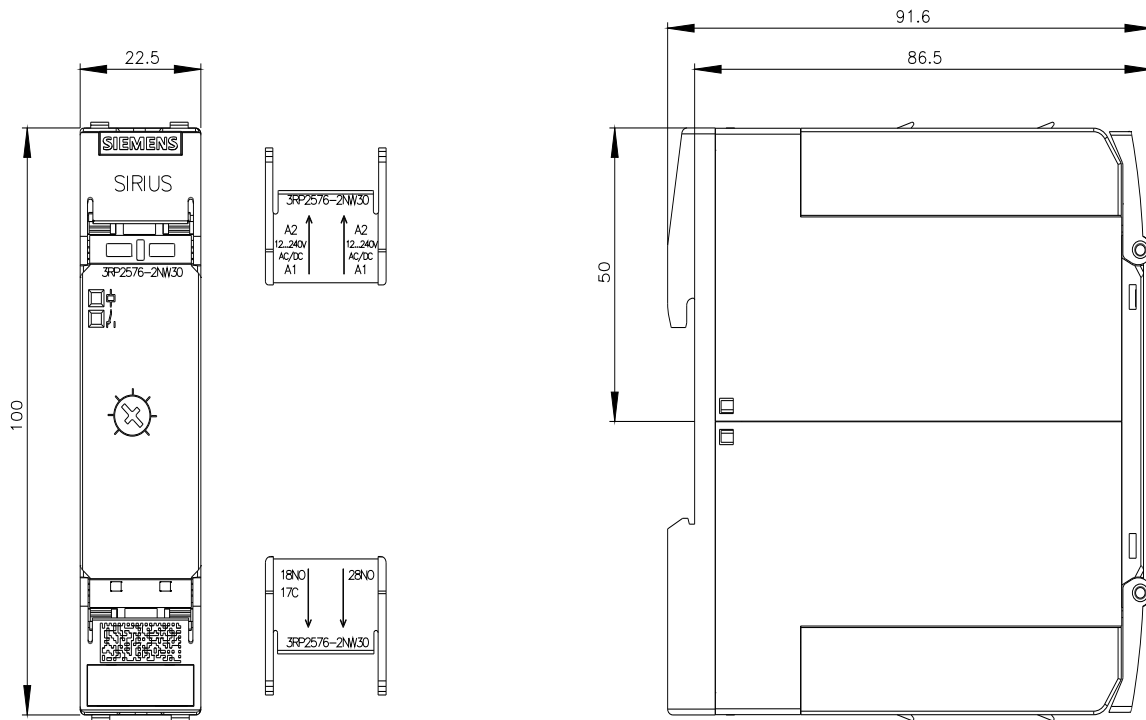
<https://support.industry.siemens.com/cs/ww/en/ps/3RP2576-2NW30>

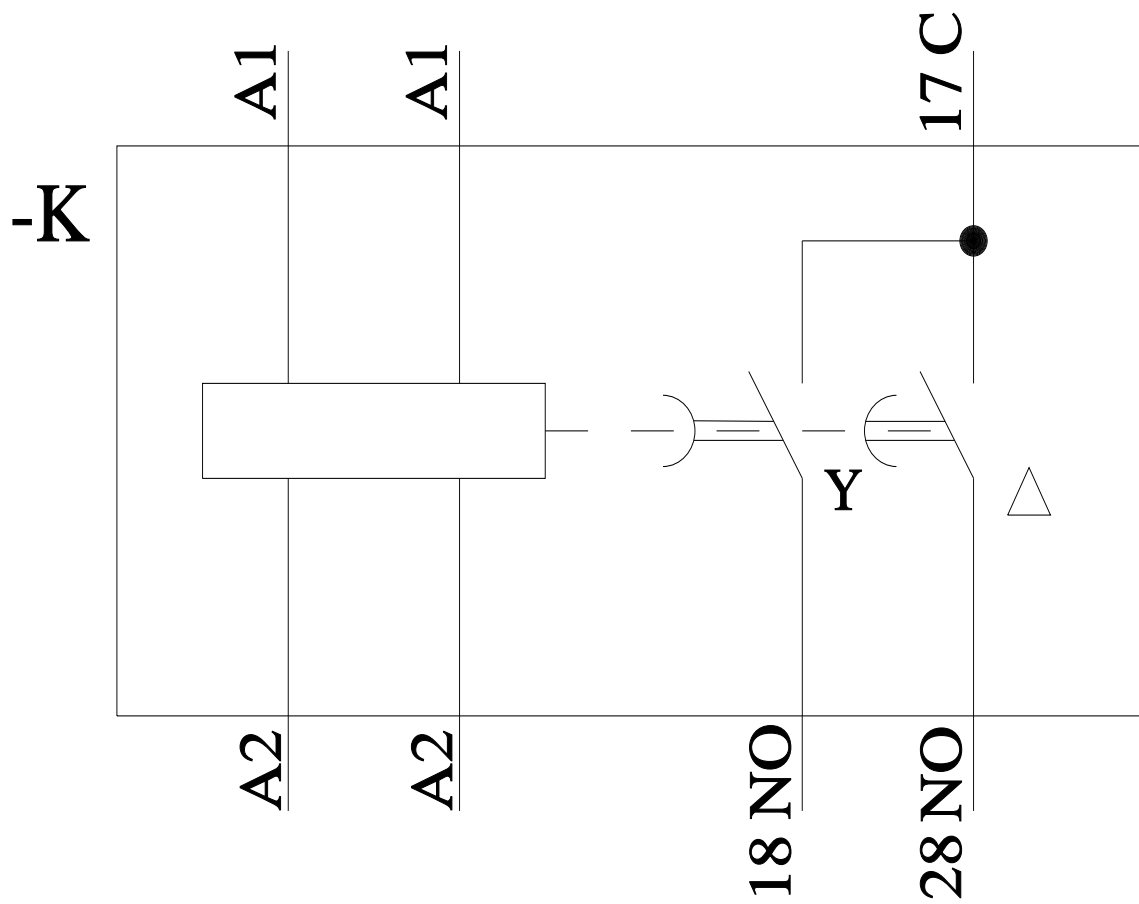
Image database (product images, 2D dimension drawings, 3D models, device circuit diagrams, EPLAN macros, ...)

http://www.automation.siemens.com/bilddb/cax_de.aspx?mlfb=3RP2576-2NW30&lang=en

Charakterystyka: Derating

<https://support.industry.siemens.com/cs/ww/en/ps/3RP2576-2NW30/manual>





Ostatnia zmiana:

11.03.2024 