



Przełącznik czasowy, elektroniczny opóźnione załączenie 2 zestyki przelączne, 7 zakresów czasowych 0,05 s...100 h AC/DC 12-240 V przy AC 50/60 Hz z diodą LED, przyłącze sprężynowe (Push-in)

Nazwa markowa produktu	SIRIUS
oznaczenie produktu	Przełącznik czasowy
wykonanie produktu	opóźnione załączenie
oznaczenie typu produktu	3RP25
<b>Ogólne dane techniczne</b>	
element składowy produktu	
• wyjście przekaźnikowe	Tak
• wyjście półprzewodnikowe	Nie
rozszerzenie produktu wymagany zdalne sterowanie	Nie
rozszerzenie produktu opcjonalny zdalne sterowanie	Nie
Strata mocy [W] maksymalna	2 W
napięcie izolacji dla kategorii nadnapięciowej II zgodnie z IEC 60664 przy stopniu zanieczyszczenia 3 wartość znamionowa	300 V
Napięcie testowe do testu izolacji	2,5 kV
stopień zanieczyszczenia	3
wytrzymałość na napięcie udarowe wartość znamionowa	4 000 V
odporność na wstrząsy zgodnie z IEC 60068-2-27	11g / 15 ms
wytrzymałość zmęczeniowa zgodnie z IEC 60068-2-6	10 ... 55 Hz / 0,35 mm
żywołność mechaniczna (liczba cykli łączeniowych) typowy	10 000 000
żywołność elektryczna (cykle łączeniowe) przy AC-15 przy 230 V typowa	100 000
regulowany czas	0,05 s ... 100 h
Względna dokładność nastawy w odniesieniu do wartości końcowej	5 %; +/-
prąd termiczny	5 A
czas regeneracji	250 ms
oznaczenie środków roboczych zgodnie z IEC 81346-2:2009	K
Względna dokładność powtórzeń	1 %; +/-
wpływ temperatury otoczenia	1% w całym zakresie temperatury do nastawionego czasu działania
Wpływ napięcia zasilającego	1% w całym zakresie napięcia do nastawionego czasu działania
Dyrektywa RoHS (data)	09/12/2014
SVHC substance name	Lead - 7439-92-1 Lead monoxide (lead oxide) - 1317-36-8 6,6'-di-tert-butyl-2,2'-metylenedi-p-cresol - 119-47-1
Waga	0,156 kg
<b>Obwód sterowniczy/ Sterowanie</b>	
rodzaj napięcia zasilającego napięcia sterującego	AC/DC
zasilające napięcie sterujące 1 przy AC	
• przy 50 Hz	12 ... 240 V
• przy 60 Hz	12 ... 240 V
Częstotliwość napięcia sterującego 1	50 ... 60 Hz
zasilające napięcie sterujące 1 przy DC	12 ... 240 V

<b>współczynnik zakresu roboczego, zasilające napięcie sterujące, wartość znamionowa przy DC</b>	
• wartość początkowa	0,8
• wartość końcowa	1,1
<b>współczynnik zakresu roboczego, zasilające napięcie sterujące, wartość znamionowa przy AC przy 50 Hz</b>	
• wartość początkowa	0,8
• wartość końcowa	1,1
<b>współczynnik zakresu roboczego, zasilające napięcie sterujące, wartość znamionowa przy AC przy 60 Hz</b>	
• wartość początkowa	0,8
• wartość końcowa	1,1
<b>Wartość szczytowa prądu rozruchowego</b>	
• przy 24 V	0,3 A
• przy 240 V	5 A
<b>Czas trwania wartości szczytowej prądu rozruchowego</b>	
• przy 24 V	0,3 ms
• przy 240 V	0,5 ms
<b>Funkcja łączeniowa</b>	
<b>funkcja łączeniowa</b>	
• zwłoka zadziałania	Tak
• zwłoka zadziałania/natychmiastowe łączenie	Nie
• przelotowy przy włączaniu	Nie
• generowanie impulsu po włączeniu sygnału/bezzwłoczne przełączanie	Nie
• opóźniony powrót	Nie
<b>funkcja łączeniowa</b>	
• miganie symetryczne, rozpoczęcie od przerwy/ciągłe	Nie
• miganie symetryczne, rozpoczęcie od przerwy	Nie
• miganie symetryczne, rozpoczęcie od impulsu/ciągłe	Nie
• miganie asymetryczne, rozpoczęcie od impulsu	Nie
• miganie asymetryczne, rozpoczęcie od przerwy	Nie
• miganie asymetryczne, rozpoczęcie od impulsu	Nie
<b>funkcja łączeniowa</b>	
• obwód gwiazda-trójkąt z opóźnieniem czasowym	Nie
• obwód gwiazda-trójkąt	Nie
<b>funkcja łączeniowa z sygnałem sterującym</b>	
• addytywne opóźnienie zadziałania	Nie
• przelotowy przy wyłączeniu	Nie
• generowanie impulsu po wyłączeniu sygnału/bezzwłoczne przełączanie	Nie
• opóźniony powrót	Nie
• opóźnienie wyłączenia/natychmiastowe	Nie
• impuls opóźniony	Nie
• impuls opóźniony/natychmiastowy	Nie
• impulsowe	Nie
• impulsowy/ciągły	Nie
• addytywne opóźnienie zadziałania/bezzwłoczne przełączanie	Nie
• opóźnienie załączenia/opóźnienie wyłączenia/natychmiastowe	Nie
• przelotowy przy włączaniu	Nie
• generowanie impulsu po włączeniu sygnału/bezzwłoczne przełączanie	Nie
<b>funkcja łączeniowa przekaźnika z sygnałem sterującym</b>	
• generowanie impulsu po wyłączeniu napięcia sterującego/bezzwłoczne przełączanie	Nie
• generowanie impulsu po włączeniu napięcia sterującego	Nie
• generowanie impulsu po włączeniu napięcia sterującego/bezzwłoczne przełączanie	Nie
• generowanie impulsu po wyłączeniu napięcia sterującego	Nie
<b>Ochrona zwarciova</b>	
wykonanie wkładki bezpiecznikowej dla ochrony zwarciovej styku pomocniczego wymagany	Bezpiecznik gL/gG: 4 A

Obwód pomocniczy	
<b>materiał styków łączeniowych</b>	AgSnO2
<b>liczba zestyków rozwiernych</b>	
• zwłoczny	0
• bezzwłoczny	0
<b>liczba zestyków zwiernych</b>	
• zwłoczny	0
• bezzwłoczny	0
<b>liczba zestyków przełącznych</b>	
• zwłoczny	2
• bezzwłoczny	0
<b>prąd roboczy styków pomocniczych przy AC-15</b>	
• przy 24 V	3 A
• przy 250 V	3 A
<b>prąd roboczy styków pomocniczych przy DC-13</b>	
• przy 24 V	1 A
• przy 125 V	0,2 A
• przy 250 V	0,1 A
<b>częstotliwość przełączania ze stycznikiem 3RT2 maksymalny</b>	5 000 1/h
<b>niezawodność styku styków pomocniczych</b>	Jedna awaria styku na 100 milionów (17 V, 5 mA)
<b>Wytrzymałość styków pomocniczych zg. z UL</b>	R300 / B300
<b>zdolność łączeniowa prądu przy obciążeniu inukcyjnym</b>	0,01 ... 3 A
Wejścia/ Wyjścia	
<b>funkcja produktu</b>	
• na wyjściach przekaźników przełączanie zwłoczne/bezzwłoczne	Nie
• nieulotna	Nie
Kompatybilność elektromagnetyczna	
kompatybilność elektromagnetyczna - emisja zakłóceń zg. z IEC 61812-1	Środowisko A (sektor przemysłowy)
kompatybilność elektromagnetyczna - odporność na zakłócenia zg. z IEC 61812-1	Odpowiada ostrości próby 3
• powiązane z przewodem sprzężenie zakłócające w wyniku szybkich zakłóceń impulsowych zgodnie z IEC 61000-4-4	2 kV przyłączy sieciowe / 1 kV przyłączy sterujące
• Zakłócenia przewodzone jako przepięcie przewód-ziemia zgodnie z IEC 61000-4-5	2 kV
• Zakłócenia przewodzone jako przepięcie przewód-przewód zgodnie z IEC 61000-4-5	1 kV
<b>związane z polem sprzężenie pasożytnicze zgodnie z IEC 61000-4-3</b>	10 V/m
Dane związane z bezpieczeństwem	
kategoria zgodnie z EN 954-1	Żaden
Bezpieczeństwo elektryczne	
<b>stopień ochrony IP strona czołowa zgodnie z IEC 60529</b>	IP20
<b>Rodzaj izolacji</b>	Podstawowa izolacja
Przyłącza/ Zaciski	
<b>część składowa produktu zdejmowany zacisk do obwodu pomocniczego i prądu sterowania</b>	Tak
wykonanie przyłącza elektrycznego dla obwodu pomocniczego i obwodu prądu sterowania	Przyłączy wtykowe (przyłączy sprężynowe)
<b>rodzaj przekrojów poprzecznych możliwych do podłączenia przewodów</b>	
• jednożyłowy	1x (0,5 ... 4 mm <sup>2</sup> )
• typu linka z tulejką kablową	1x (0,5 ... 2,5 mm <sup>2</sup> )
• typu linka bez tulejki kablowej	1x (0,5 ... 4 mm <sup>2</sup> )
• przy przewodach AWG jednożyłowy	1x (20 ... 12)
• przy przewodach AWG wielożyłowy	20 ... 12
<b>przekrój możliwego do podłączenia przewodu</b>	
• jednożyłowy	0,5 ... 4 mm <sup>2</sup>
• typu linka z tulejką kablową	0,5 ... 2,5 mm <sup>2</sup>
• typu linka bez tulejki kablowej	0,5 ... 4 mm <sup>2</sup>

<b>numer AWG jako zakodowany przekrój przyłączanego przewodu</b>	
<ul style="list-style-type: none"> <li>• jednożyłowy</li> <li>• wielożyłowy</li> </ul>	20 ... 12 20 ... 12

### Instalacja/ Mocowanie/ Wymiary

<b>pozycja montażowa</b>	Dowolny
<b>rodzaj montażu</b>	Mocowanie śrubowe i zatrzaskowe na szynie montażowej 35 mm
<b>wysokość</b>	100 mm
<b>szerokość</b>	22,5 mm
<b>głębokość</b>	90 mm
<b>odległość do zachowania</b>	
<ul style="list-style-type: none"> <li>• przy montażu szeregowym               <ul style="list-style-type: none"> <li>— do przodu</li> <li>— do tyłu</li> <li>— w górę</li> <li>— w dół</li> <li>— na boki</li> </ul> </li> <li>• do części uziemionych               <ul style="list-style-type: none"> <li>— do przodu</li> <li>— do tyłu</li> <li>— w górę</li> <li>— na boki</li> <li>— w dół</li> </ul> </li> <li>• do części czynnych               <ul style="list-style-type: none"> <li>— do przodu</li> <li>— do tyłu</li> <li>— w górę</li> <li>— w dół</li> <li>— na boki</li> </ul> </li> </ul>	0 mm 0 mm 0 mm 0 mm 0 mm  0 mm 0 mm 0 mm 0 mm 0 mm  0 mm 0 mm 0 mm 0 mm 0 mm

### Warunki środowiska

wysokość montażu przy wysokości nad poziomem morza maksymalny	2 000 m
<b>temperatura otoczenia</b>	
<ul style="list-style-type: none"> <li>• podczas pracy</li> <li>• podczas magazynowania</li> <li>• podczas transportu</li> </ul>	-25 ... +60 °C -40 ... +85 °C -40 ... +85 °C
względna wilgotność powietrza podczas pracy	10 ... 95 %

### Zezwolenia Certyfikaty

#### General Product Approval



[Confirmation](#)



#### EMV Test Certificates Marine / Shipping



[KC](#)

[Type Test Certificates/Test Report](#)



#### Marine / Shipping other Environment



[Confirmation](#)

[Environmental Confirmations](#)

### Więcej informacji

Informacje dotyczące opakowania

[Informacje dotyczące opakowania](#)

Information- and Downloadcenter

<https://www.siemens.com/ic10>

Industry Mall (System zamawiania online)

<https://mall.industry.siemens.com/mall/pl/pl/Catalog/product?mlfb=3RP2525-2BW30>

CAX-Online-Generator

<http://support.automation.siemens.com/WWW/CAXorder/default.aspx?lang=en&mlfb=3RP2525-2BW30>

Service&Support

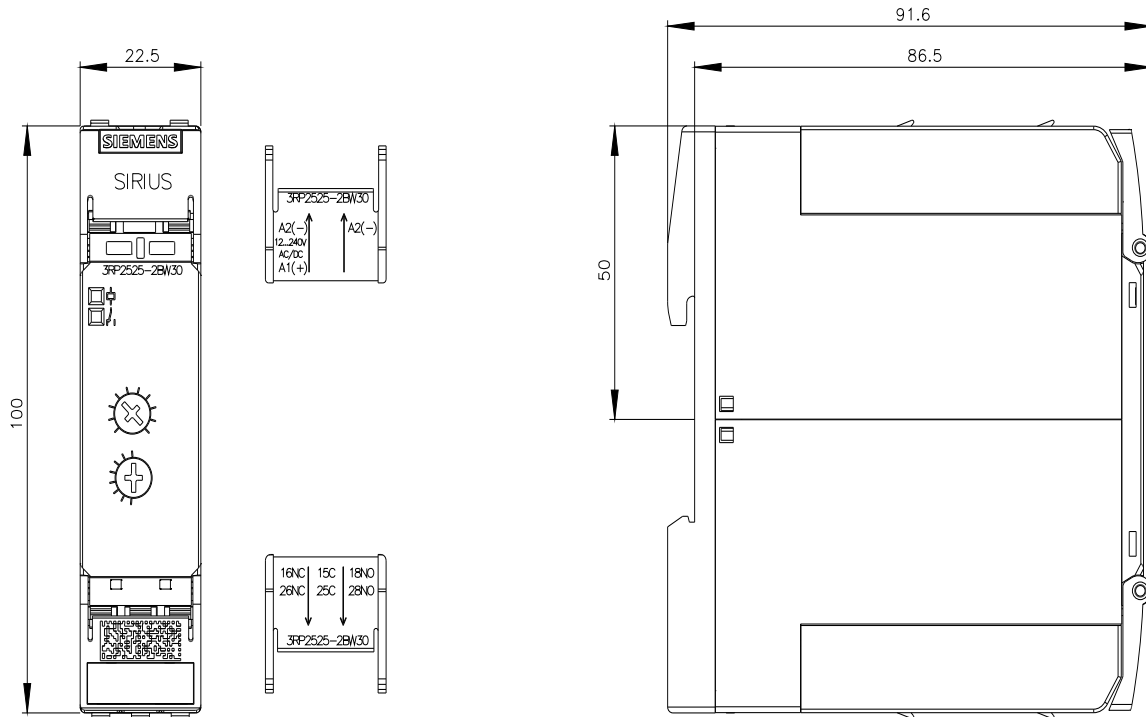
<https://support.industry.siemens.com/cs/ww/en/ps/3RP2525-2BW30>

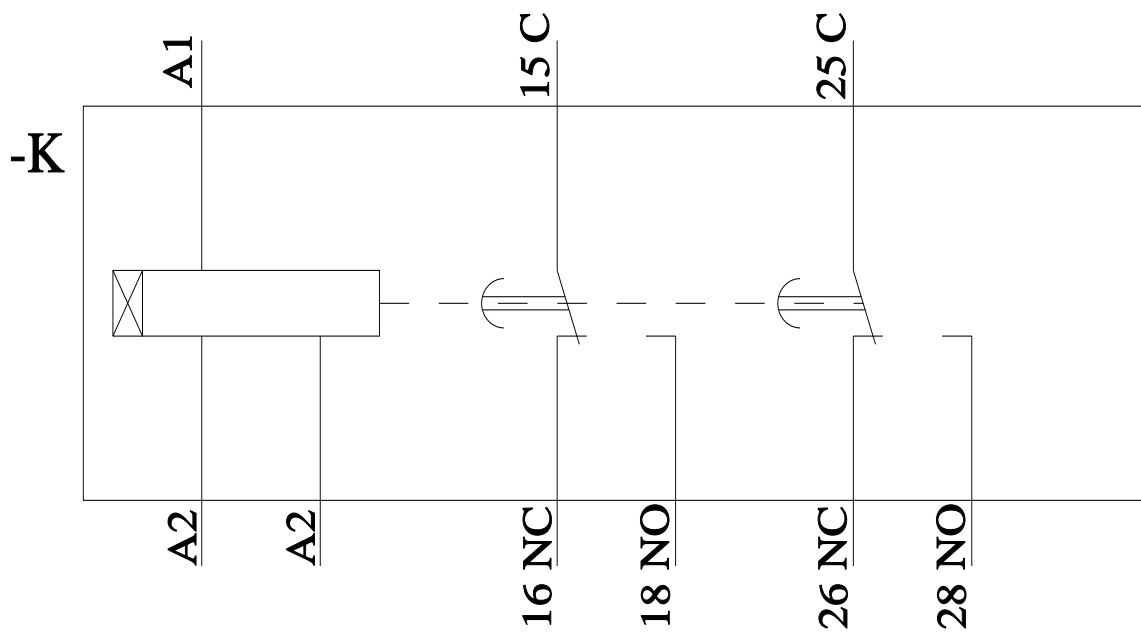
Image database (product images, 2D dimension drawings, 3D models, device circuit diagrams, EPLAN macros, ...)

[http://www.automation.siemens.com/bilddb/cax\\_de.aspx?mlfb=3RP2525-2BW30&lang=en](http://www.automation.siemens.com/bilddb/cax_de.aspx?mlfb=3RP2525-2BW30&lang=en)

Charakterystyka: Derating

<https://support.industry.siemens.com/cs/ww/en/ps/3RP2525-2BW30/manual>





Ostatnia zmiana:

11.03.2024 