



Przełącznik czasowy, elektroniczny opóźnione rozłączenie bez sygnału sterującego lub z czasowym załączeniem bezpieczny w razie zaniku napięcia AC/DC 24 V, 1 zestaw przelączny 7 zakresów czasowych, 0,05...600 s z diodą LED, przyłącze śrubowe

Nazwa markowa produktu	SIRIUS
oznaczenie produktu	Przełącznik czasowy
wykonanie produktu	opóźnione rozłączenie bez sygnału sterującego, bezpieczny w razie zaniku napięcia, przelotowy przy włączaniu
oznaczenie typu produktu	3RP25
Ogólne dane techniczne	
element składowy produktu	
• wyjście przekaźnikowe	Tak
• wyjście półprzewodnikowe	Nie
rozszerzenie produktu wymagany zdalne sterowanie	Nie
rozszerzenie produktu opcjonalny zdalne sterowanie	Nie
Strata mocy [W] maksymalna	2 W
napięcie izolacji dla kategorii nadnapięciowej II zgodnie z IEC 60664 przy stopniu zanieczyszczenia 3 wartość znamionowa	300 V
Napięcie testowe do testu izolacji	2,5 kV
stopień zanieczyszczenia	3
wytrzymałość na napięcie udarowe wartość znamionowa	4 000 V
odporność na wstrząsy zgodnie z IEC 60068-2-27	11g / 15 ms
wytrzymałość zmęczeniowa zgodnie z IEC 60068-2-6	10 ... 55 Hz / 0,35 mm
żywołność mechaniczna (liczba cykli łączeniowych) typowy	10 000 000
żywołność elektryczna (cykle łączeniowe) przy AC-15 przy 230 V typowa	100 000
regulowany czas	0,05 ... 600 s
regulowany czas uwaga	wartość minimalna przy funkcji N = 0,5 s
Względna dokładność nastawy w odniesieniu do wartości końcowej	5 %; +/-
prąd termiczny	5 A
Minimalny okres załączenia	250 ms
czas regeneracji	250 ms
oznaczenie środków roboczych zgodnie z IEC 81346-2:2009	K
Względna dokładność powtórzeń	1 %; +/-
wpływ temperatury otoczenia	1% w całym zakresie temperatury do nastawionego czasu działania
Wpływ napięcia zasilającego	1% w całym zakresie napięcia do nastawionego czasu działania
Dyrektywa RoHS (data)	09/12/2014
SVHC substance name	Lead - 7439-92-1 Lead monoxide (lead oxide) - 1317-36-8 6,6'-di-tert-butyl-2,2'-metylenedi-p-cresol - 119-47-1
Waga	0,165 kg
Obwód sterowniczy/ Sterowanie	
rodzaj napięcia zasilającego napięcia sterującego	AC/DC
zasilające napięcie sterujące 1 przy AC	
• przy 50 Hz wartość znamionowa	24 V

• przy 60 Hz wartość znamionowa	24 V
Częstotliwość napięcia sterującego 1	50 ... 60 Hz
zasilające napięcie sterujące 1 przy DC wartość znamionowa	24 V
współczynnik zakresu roboczego, zasilające napięcie sterujące, wartość znamionowa przy DC	
• wartość początkowa	0,85
• wartość końcowa	1,1
współczynnik zakresu roboczego, zasilające napięcie sterujące, wartość znamionowa przy AC przy 50 Hz	
• wartość początkowa	0,85
• wartość końcowa	1,1
współczynnik zakresu roboczego, zasilające napięcie sterujące, wartość znamionowa przy AC przy 60 Hz	
• wartość początkowa	0,85
• wartość końcowa	1,1
Wartość szczytowa prądu rozruchowego	
• przy 24 V	2 A
Czas trwania wartości szczytowej prądu rozruchowego	
• przy 24 V	1 ms

Funkcja łączeniowa

funkcja łączeniowa	
• zwłoka zadziałania	Nie
• zwłoka zadziałania/natychmiastowe łączenie	Nie
• przelotowy przy włączaniu	Tak
• generowanie impulsu po włączeniu sygnału/bezzwłoczne przełączanie	Nie
• opóźniony powrót	Tak
funkcja łączeniowa	
• miganie symetryczne, rozpoczęcie od przerwy/ciągłe	Nie
• miganie symetryczne, rozpoczęcie od przerwy	Nie
• miganie symetryczne, rozpoczęcie od impulsu/ciągłe	Nie
• miganie asymetryczne, rozpoczęcie od impulsu	Nie
• miganie asymetryczne, rozpoczęcie od przerwy	Nie
• miganie asymetryczne, rozpoczęcie od impulsu	Nie
funkcja łączeniowa	
• obwód gwiazda-trójkąt z opóźnieniem czasowym	Nie
• obwód gwiazda-trójkąt	Nie
funkcja łączeniowa z sygnałem sterującym	
• addytywne opóźnienie zadziałania	Nie
• przelotowy przy wyłączaniu	Nie
• generowanie impulsu po wyłączeniu sygnału/bezzwłoczne przełączanie	Nie
• opóźniony powrót	Nie
• opóźnienie wyłączenia/natychmiastowe	Nie
• impuls opóźniony	Nie
• impuls opóźniony/natychmiastowy	Nie
• impulsowe	Nie
• impulsowy/ciągły	Nie
• addytywne opóźnienie zadziałania/bezzwłoczne przełączanie	Nie
• opóźnienie załączenia/opóźnienie wyłączenia/natychmiastowe	Nie
• przelotowy przy włączaniu	Nie
• generowanie impulsu po włączeniu sygnału/bezzwłoczne przełączanie	Nie
funkcja łączeniowa przekaźnika z sygnałem sterującym	
• generowanie impulsu po wyłączeniu napięcia sterującego/bezzwłoczne przełączanie	Nie
• generowanie impulsu po włączeniu napięcia sterującego	Nie
• generowanie impulsu po włączeniu napięcia sterującego/bezzwłoczne przełączanie	Nie
• generowanie impulsu po wyłączeniu napięcia sterującego	Nie

Ochrona zwarciova

wykonanie wkładki bezpiecznikowej dla ochrony zwarciowej styku pomocniczego wymagany	Bezpiecznik gL/gG: 4 A
Obwód pomocniczy	
materiał styków łączeniowych	AgSnO2
liczba zestyków rozwiernych	
• zwłoczny	0
• bezzwłoczny	0
liczba zestyków zwiernych	
• zwłoczny	0
• bezzwłoczny	0
liczba zestyków przełącznych	
• zwłoczny	1
• bezzwłoczny	0
prąd roboczy styków pomocniczych przy AC-15	
• przy 24 V	3 A
• przy 250 V	3 A
prąd roboczy styków pomocniczych przy DC-13	
• przy 24 V	1 A
• przy 125 V	0,2 A
• przy 250 V	0,1 A
częstotliwość przełączania ze stycznikiem 3RT2 maksymalny	5 000 1/h
niezawodność styku styków pomocniczych	Jedna awaria styku na 100 milionów (17 V, 5 mA)
zdolność łączeniowa prądu przy obciążeniu inukcyjnym	0,01 ... 3 A
Wejścia/ Wyjścia	
funkcja produktu	
• na wyjściach przekaźników przełączanie zwłoczne/bezzwłoczne	Nie
• nieulotna	Tak
Kompatybilność elektromagnetyczna	
kompatybilność elektromagnetyczna - emisja zakłóceń zg. z IEC 61812-1	Środowisko A (sektor przemysłowy)
kompatybilność elektromagnetyczna - odporność na zakłócenia zg. z IEC 61812-1	Odpowiada ostrości próby 3
• powiązane z przewodem sprzężenie zakłócające w wyniku szybkich zakłóceń impulsowych zgodnie z IEC 61000-4-4	2 kV przyłączy sieciowe / 1 kV przyłączy sterujące
• Zakłócenia przewodzone jako przepięcie przewód-ziemia zgodnie z IEC 61000-4-5	2 kV
• Zakłócenia przewodzone jako przepięcie przewód-przewód zgodnie z IEC 61000-4-5	1 kV
związane z polem sprzężenie pasożytnicze zgodnie z IEC 61000-4-3	10 V/m
Dane związane z bezpieczeństwem	
kategoria zgodnie z EN 954-1	Żaden
Bezpieczeństwo elektryczne	
stopień ochrony IP strona czołowa zgodnie z IEC 60529	IP20
Rodzaj izolacji	Podstawowa izolacja
Przyłącza/ Zaciski	
część składowa produktu zdejmowany zacisk do obwodu pomocniczego i prądu sterowania	Tak
wykonanie przyłącza elektrycznego dla obwodu pomocniczego i obwodu prądu sterowania	Przyłączy śrubowe
rodzaj przekrojów poprzecznych możliwych do podłączenia przewodów	
• jednożyłowy	1x (0,5 ... 4,0 mm ²), 2x (0,5 ... 2,5 mm ²)
• typu linka z tulejką kablową	1x (0,5 ... 4 mm ²), 2x (0,5 ... 1,5 mm ²)
• przy przewodach AWG jednożyłowy	1x (20 ... 12), 2x (20 ... 14)
• przy przewodach AWG wielożyłowy	1x (20 ... 12), 2x (20 ... 14)
przekrój możliwego do podłączenia przewodu	
• jednożyłowy	0,5 ... 4 mm ²
• typu linka z tulejką kablową	0,5 ... 4 mm ²
numer AWG jako zakodowany przekrój przyłączanego przewodu	

• jednożyłowy	20 ... 12
• wielożyłowy	20 ... 14
moment dokręcenia	0,6 ... 0,8 N·m
wykonanie gwintu śruby zaciskowej	M3

Instalacja/ Mocowanie/ Wymiary

pozycja montażowa	Dowolny
rodzaj montażu	Mocowanie śrubowe i zatrzaskowe na szynie montażowej 35 mm
wysokość	100 mm
szerokość	22,5 mm
głębokość	90 mm
odległość do zachowania	
• przy montażu szeregowym	
— do przodu	0 mm
— do tyłu	0 mm
— w górę	0 mm
— w dół	0 mm
— na boki	0 mm
• do części uziemionych	
— do przodu	0 mm
— do tyłu	0 mm
— w górę	0 mm
— na boki	0 mm
— w dół	0 mm
• do części czynnych	
— do przodu	0 mm
— do tyłu	0 mm
— w górę	0 mm
— w dół	0 mm
— na boki	0 mm

Warunki środowiska

wysokość montażu przy wysokości nad poziomem morza maksymalny	2 000 m
temperatura otoczenia	
• podczas pracy	-25 ... +60 °C
• podczas magazynowania	-40 ... +85 °C
• podczas transportu	-40 ... +85 °C
względna wilgotność powietrza podczas pracy	10 ... 95 %

Zezwolenia Certyfikaty

General Product Approval	other
--------------------------	-------



EG-Konf.

[Confirmation](#)



UL



[Miscellaneous](#)

other	Environment
-------	-------------

[Confirmation](#)

[Environmental Confirmations](#)

Więcej informacji

Informacje dotyczące opakowania

[Informacje dotyczące opakowania](#)

Information- and Downloadcenter

<https://www.siemens.com/ic10>

Industry Mall (System zamawiania online)

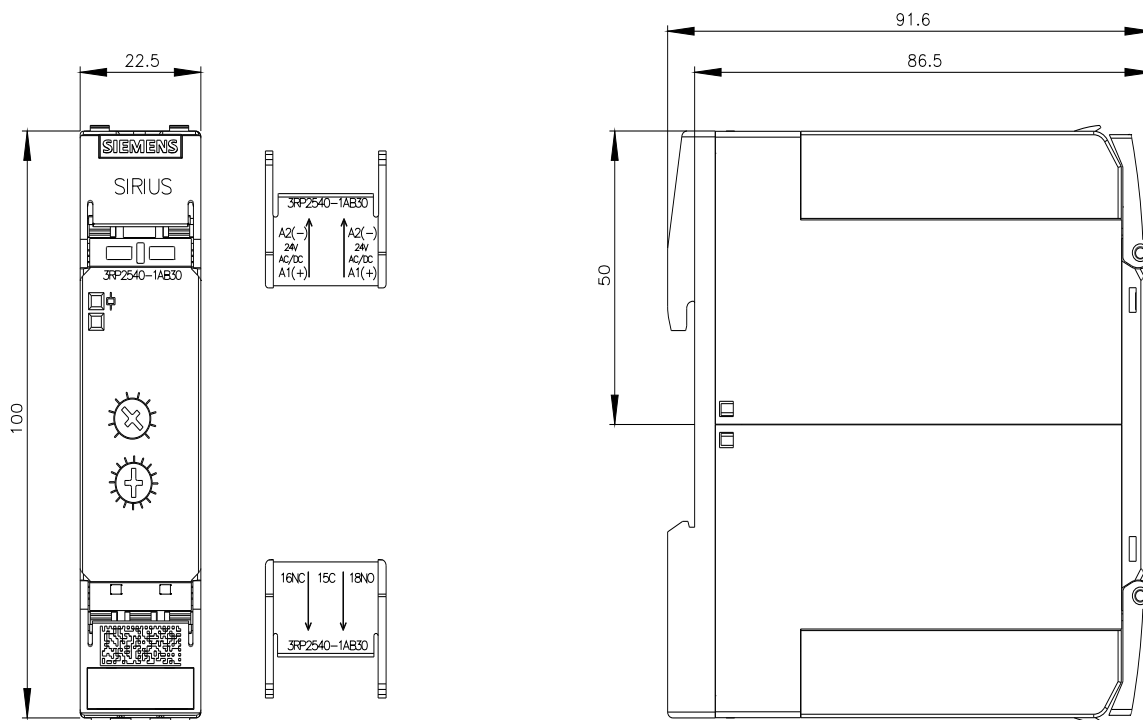
<https://mall.industry.siemens.com/mall/pl/pl/Catalog/product?mlfb=3RP2540-1AB30>

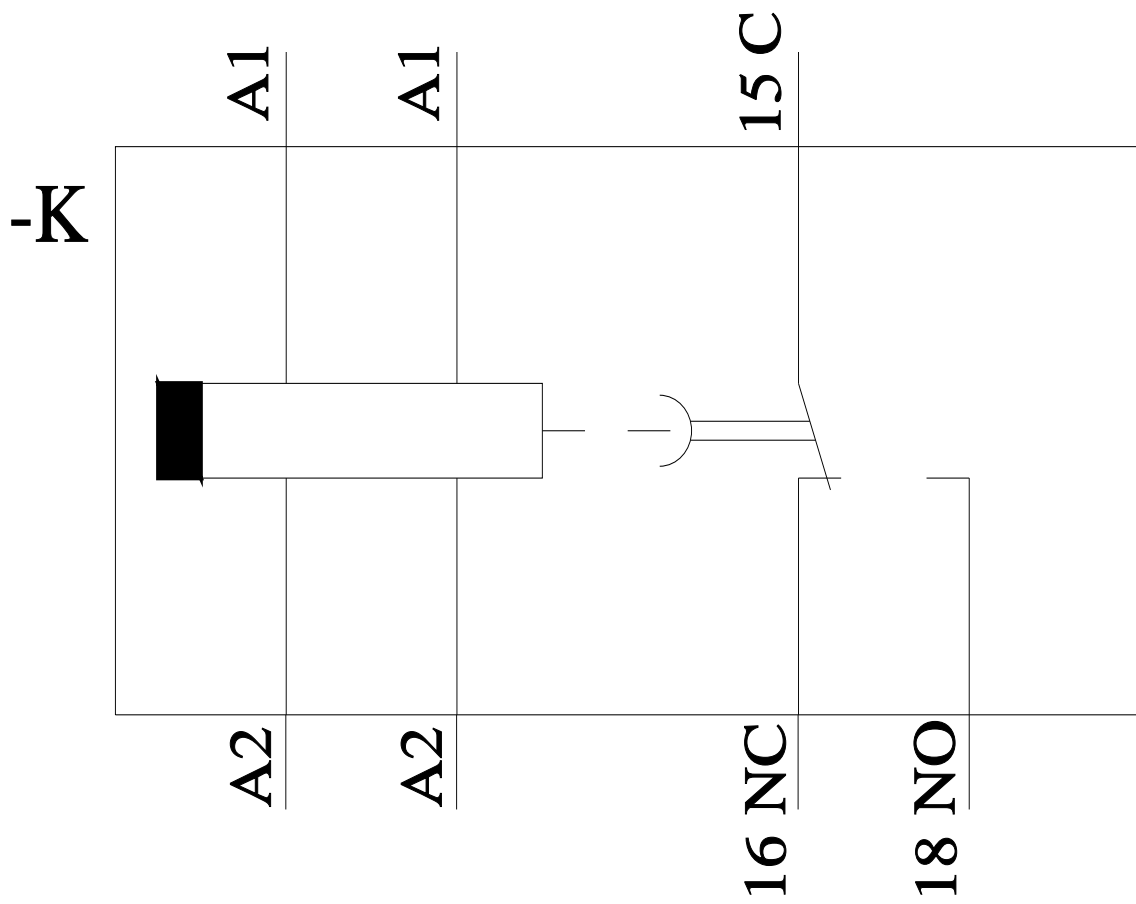
CAX-Online-Generator

<http://support.automation.siemens.com/WW/CAXorder/default.aspx?lang=en&mlfb=3RP2540-1AB30>

Service&Support

<https://support.industry.siemens.com/cs/ww/en/ps/3RP2540-1AB30>





Ostatnia zmiana:

11.03.2024 