

Siemens
EcoTech



Wyłącznik wielkość S3 do ochrony instalacji z aprobatą dla odłączników UL 489, CSA C22.2 nr 5-02 wyzwalacz A 45 A wyzwalacz N 585 A przyłączy śrubowe



Nazwa markowa produktu	SIRIUS
oznaczenie produktu	Wyłącznik silnikowy
wykonanie produktu	do ochrony instalacji zgodnie z UL 489/CSA C22.2 nr 5
oznaczenie typu produktu	3RV2
Ogólne dane techniczne	
wielkość wyłącznika	S3
rozszerzenie produktu przelącznik pomocniczy	Tak
Strata mocy [W] w przypadku wartości znamionowej prądu	
• w przypadku AC w stanie rozgrzanym	18 W
• w przypadku AC w stanie rozgrzanym na biegun	6 W
napięcie izolacji przy stopniu zanieczyszczenia 3 przy AC wartość znamionowa	1 000 V
wytrzymałość na napięcie udarowe wartość znamionowa	8 kV
odporność na wstrząsy zgodnie z IEC 60068-2-27	25g / 11 ms (uderzenie prostokątne i sinusoidalne)
trwałość mechaniczna (liczba cykli łączeniowych)	
• zestyków głównych typowa	25 000
• zestyków pomocniczych typowa	25 000
żywoćność elektryczna (cykle łączeniowe) typowa	25 000
oznaczenie środków roboczych zgodnie z IEC 81346-2:2009	Q
Dyrektywa RoHS (data)	03/01/2017
SVHC substance name	Lead - 7439-92-1
Waga	2,262 kg
Warunki środowiska	
wysokość montażu przy wysokości nad poziomem morza maksymalny	2 000 m
temperatura otoczenia	
• podczas pracy	-20 ... +60 °C
• podczas magazynowania	-50 ... +80 °C
• podczas transportu	-50 ... +80 °C
względna wilgotność powietrza podczas pracy	10 ... 95 %
Environmental footprint	
współczynnik ocieplenia globalnego [eq CO2] ogółem	283,24 kg
współczynnik ocieplenia globalnego [eq CO2] podczas produkcji	18,5 kg
współczynnik ocieplenia globalnego [eq CO2] podczas eksploatacji	265 kg
współczynnik ocieplenia globalnego [eq CO2] po End of Life	-1,5 kg
Ekoprofil Siemens (SE)	Siemens EcoTech
Obwód główny	

liczba biegunów dla głównego obwodu prądowego	3
napięcie robocze	
• wartość znamionowa	20 ... 600 V
częstotliwość robocza wartość znamionowa	50 ... 60 Hz
prąd roboczy wartość znamionowa	45 A
Funkcja ochronna i monitorowania	
funkcja produktu	
• wykrywanie zwarć doziemnych	Nie
• kontrola zaniku fazy	Nie
Wykonanie wyzwalacza przeciążeniowego	Termiczny
• zdolność wyłączeniowa granicznego prądu zwarcia (I _{cu}) przy AC przy 240 V wartość znamionowa	100 kA
• zdolność wyłączeniowa granicznego prądu zwarcia (I _{cu}) przy AC przy 400 V wartość znamionowa	100 kA
• zdolność wyłączeniowa granicznego prądu zwarcia (I _{cu}) przy 480 AC Y/277 V zgodnie z UL 489 wartość znamionowa	65 kA
zdolność wyłączeniowa eksploatacyjnego prądu zwarcia (I_{cs}) przy AC	
• przy 240 V wartość znamionowa	100 kA
• przy 400 V wartość znamionowa	50 kA
Wartość progowa prądu bezzwłocznego wyzwalacza zwarciego	585 A
Ochrona zwarciova	
funkcja produktu ochrona zwarciova	Tak
Wykonanie wyzwalacza zwarciowego	Magnetyczny
Instalacja/ Mocowanie/ Wymiary	
pozycja montażowa	Dowolny
rodzaj montażu	Mocowanie śrubowe zatrzaskowe na szynie montażowej 35 mm zgodnie z DIN EN 60715
wysokość	170 mm
szerokość	70 mm
głębokość	176 mm
• Odstęp do zachowania od uziemionych części przy 400 V	
— w dół	90 mm
— do góry	90 mm
— z boku	10 mm
• Odstęp do zachowania od części pod napięciem przy 400 V	
— w dół	90 mm
— do góry	90 mm
— z boku	10 mm
Przyłącza/ Zaciski	
wykonanie przyłącza elektrycznego	
• dla głównego obwodu prądowego	Przyłącze śrubowe
schemat przyłączeniowy złącza elektrycznego dla głównego obwodu prądowego	Góra i dół
rodzaj przekrojów poprzecznych możliwych do podłączenia przewodów	
• dla styków głównych	
— jednożyłowy	2x (2,5 ... 16 mm ²)
— jednożyłowy lub wielożyłowy	2x (2,5 ... 50 mm ²), 1x (10 ... 70 mm ²)
— typu linka z tulejką kablową	2x (2,5 ... 35 mm ²), 1x (2,5 ... 50 mm ²)
— typu linka bez tulejki kablowej	2x (10 ... 35 mm ²), 1x (10 ... 50 mm ²)
• przy przewodach AWG dla styków głównych dla zacisków ramowych przy wykorzystaniu przedniego zacisku	8
moment dokręcania	
• zestyków głównych w przyłączy śrubowym minimalny ... moment dokręcania dla styków głównych przy zacisku śrubowym maksymalny	4,5 ... 6 N·m
wykonanie końcówki wkrętaka	gniazdo sześciokątne
wykonanie gwintu śruby zaciskowej	

• dla styków głównych	M8
Dane związane z bezpieczeństwem	
funkcja produktu nadaje się do funkcji bezpieczeństwa	Tak
Możliwość zastosowania	
• bezpieczne włączanie	Nie
• bezpieczne wyłączenie	Tak
Okres użytkowania maksymalny	10 a
kontrola okres użytkowania związany z zużyciem konieczne	Tak
Udział niebezpiecznych awarii z wysokim współczynnikiem przywołania zg. z SN 31920	
•	40 %
•	50 %
Wartość B10 z wysokim współczynnikiem przywołania zg. z SN 31920	5 000
Współczynnik awarii [FIT] z wysokim współczynnikiem przywołania zg. z SN 31920	50 FIT
ISO 13849	
typ urządzenia zgodnie z ISO 13849-1	3
przewymiarowanie zgodnie z ISO 13849-2 konieczne	Tak
IEC 61508	
Rodzaj urządzenia bezpiecznego zg. z IEC 61508-2	Typ A
Wartość T1	
• dla testowego interwału lub czasu życia zgodnie z IEC 61508	10 a
Bezpieczeństwo elektryczne	
stopień ochrony IP strona czołowa zgodnie z IEC 60529	IP20
ochrona przed dotykiem od strony czołowej zgodnie z IEC 60529	zabezpieczony przed wetknięciem palców w przypadku prostopadłego dotknięcia z przodu
Wyświetlacz	
wykonanie wskaźnika dla statusu przełączania	Przełącznik
Zezwolenia Certyfikaty	
General Product Approval	



[Confirmation](#)



[KC](#)

General Product Approval	Test Certificates	Marine / Shipping	other
--------------------------	-------------------	-------------------	-------



[Special Test Certificate](#)

[Type Test Certificates/Test Report](#)



[Miscellaneous](#)

[Confirmation](#)

other	Environment
-------	-------------



Siemens EcoTech



[Environmental Confirmations](#)

Więcej informacji

Informacje dotyczące opakowania

[Informacje dotyczące opakowania](#)

Information- and Downloadcenter

<https://www.siemens.com/ic10>

Industry Mall (System zamawiania online)

<https://mall.industry.siemens.com/mall/pl/pl/Catalog/product?mlfb=3RV2742-5HD10>

CAX-Online-Generator

<http://support.automation.siemens.com/WW/CAXorder/default.aspx?lang=en&mlfb=3RV2742-5HD10>

Service&Support

<https://support.industry.siemens.com/cs/ww/en/ps/3RV2742-5HD10>

Image database (product images, 2D dimension drawings, 3D models, device circuit diagrams, EPLAN macros, ...)

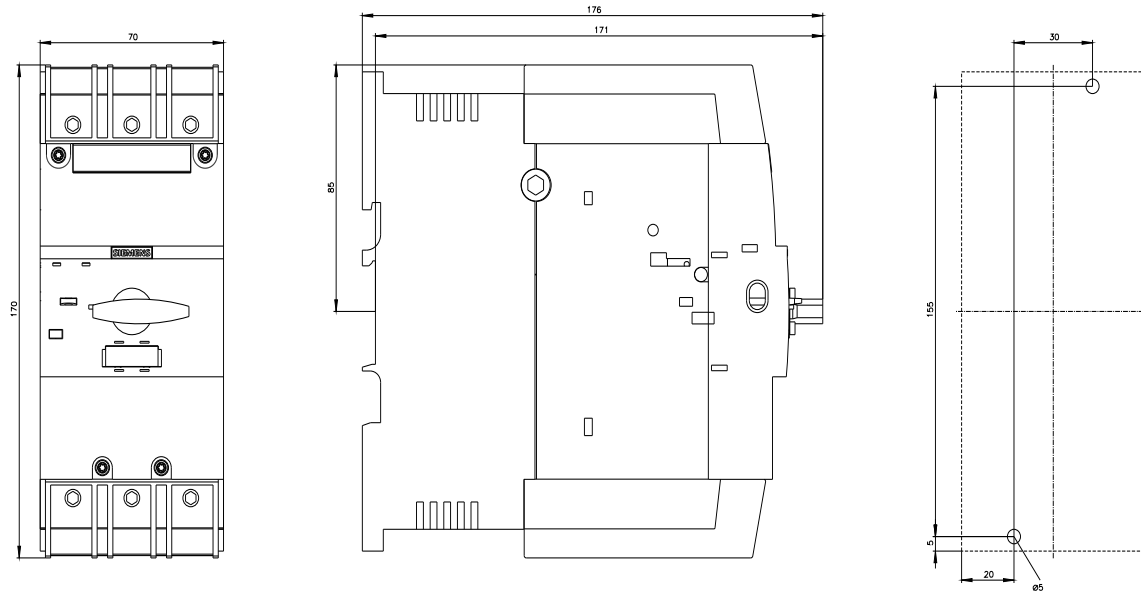
http://www.automation.siemens.com/bilddb/cax_de.aspx?mlfb=3RV2742-5HD10&lang=en

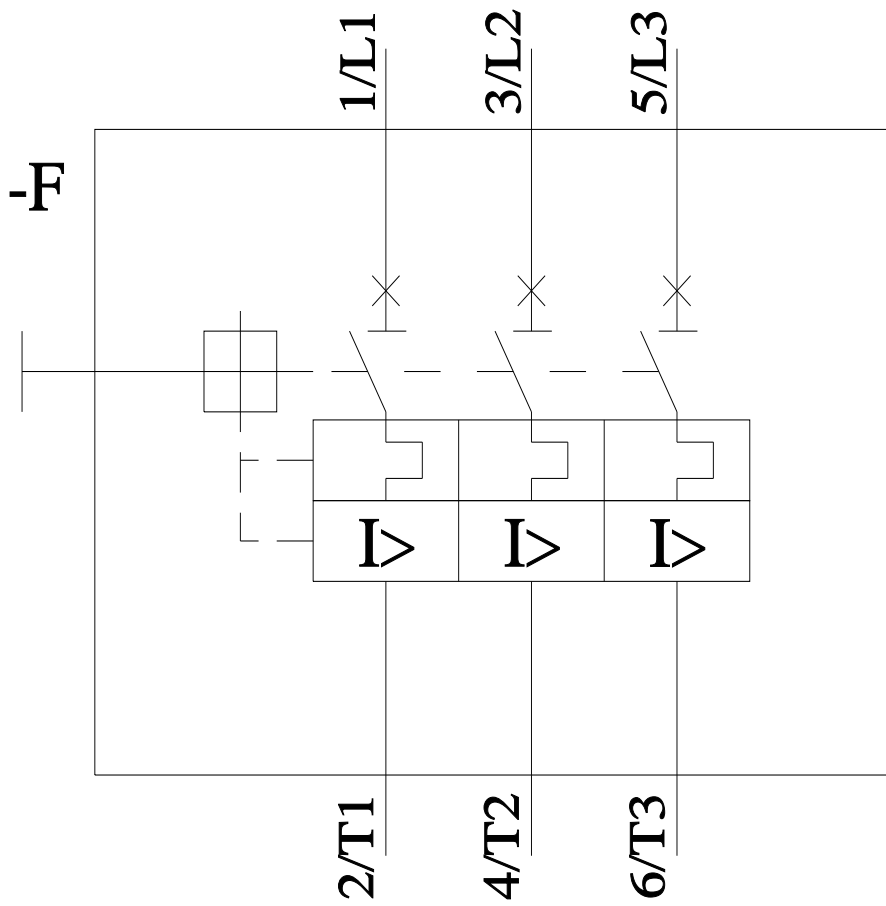
Charakterystyka: Zachowanie wyzwania, I²t, prąd przewodzenia

<https://support.industry.siemens.com/cs/ww/en/ps/3RV2742-5HD10/char>

Charakterystyka (na przykład Życie elektryczne, Częstotliwość przełączania

<http://www.automation.siemens.com/bilddb/index.aspx?view=Search&mlfb=3RV2742-5HD10&objecttype=14&gridview=view1>





Ostatnia zmiana:

6.11.2024 ↻